

タチカワ 2段式 ハイルーフ車対応

# ペアパーク<sup>®</sup> III アベルート

乗り入れ易く、音が静かで、開放的な2段式駐車装置

新発売

車重 **2000**kg 対応  
安全性の高い落下防止装置

上昇&下降  
スピードUP


人に優しい  
低騒音



全高 **2050**mm OK  
ハイルーフ車対応

乗入れ易い  
前方オープンタイプ

駐車スペースが一拳に **2**倍!

 タチカワグループ  
富士変速機株式会社

<http://www.fujihensokuki.co.jp/parking/>  
E-mail [fjhn-p@fujihensokuki.co.jp](mailto:fjhn-p@fujihensokuki.co.jp)



ISO 9001:2000  
JQA-QM6304

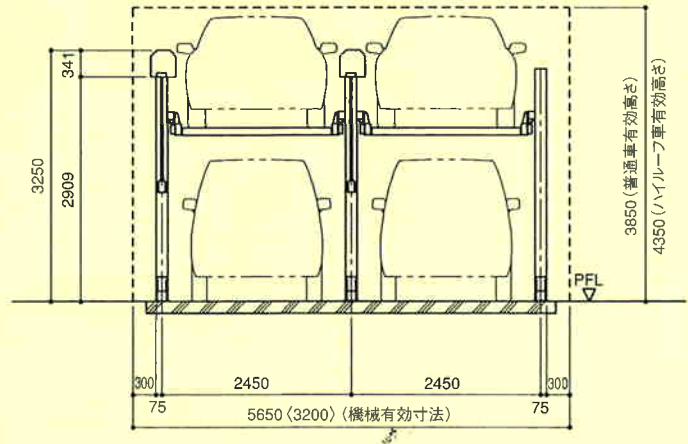
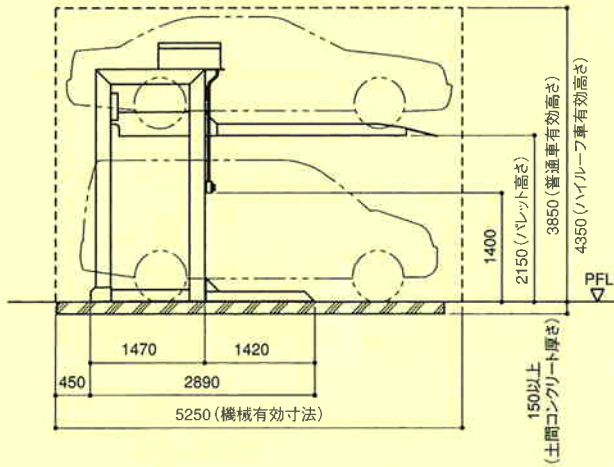
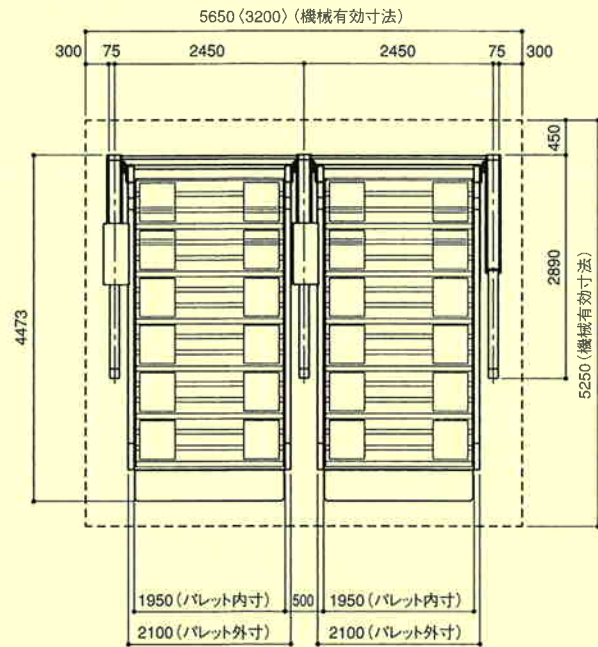
# タチカワ 2段式 ハイルフ車対応 ペアピーク III アベルート

## 標準仕様 (単基)

対象自動車	全長	5,050mm以下	
	全幅	1,850mm以下	
	全高	上段	1,550/2,050mm以下
		下段	2,050mm以下
	全重量	2,000kg以下	
装置サイズ	間口	2,600mm	
	奥行	4,473mm	
	高さ	3,250mm	
駆動機	電源	三相AC200V/220V 50Hz/60Hz	
	電動機	1.5kw × 1台	
操作方法		キースイッチ方式	
昇降時間		47秒/39秒	
収容台数		2台/基	
乗入れ方向		後進入庫	
安全装置		パレット落下防止装置 オーバーラン防止装置 非常停止スイッチ	
塗装色		Y22-50B (ステンカラー)	

注) 本仕様は、予告なしに変更する場合がありますのでご了承ください。

## 構造



( ) 寸法は単基の場合

**タチカワブラインドグループ**  
**富士変速機株式会社**

本 社 パーキングシステム部 営業部  
〒500-8448 岐阜市中洲町18番地  
TEL058-271-6597 FAX058-271-6510

東日本営業部 〒151-0053 東京都渋谷区代々木2-16-4  
パーキング営業課 TEL03-3370-5531 FAX03-3370-5801

販売代理店