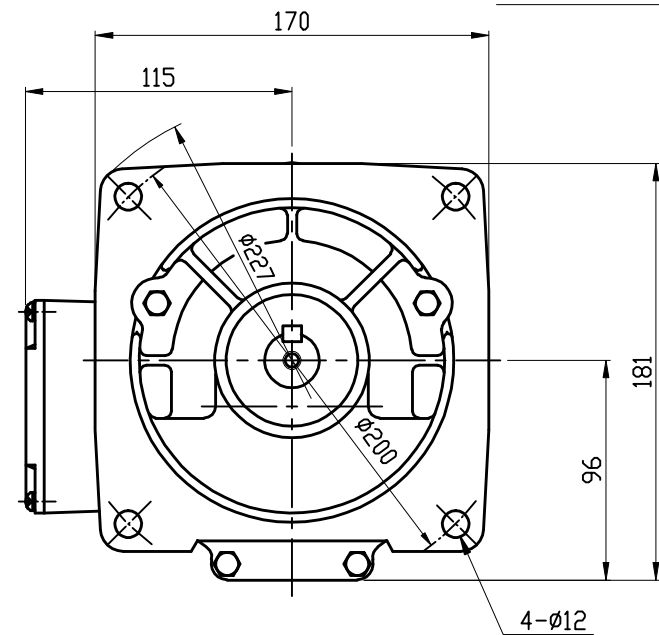


OUTPUT KEY



MOTOR (THREE PHASE INDUCTION MOTOR) モータ仕様 (三相誘導電動機)		GEARED SPECIFICATION 減速機仕様		BRAKE SPECIFICATION ブレーキ仕様		DATE 日付	2013.9.3	USER 納入先	
CAPACITY 出力	0.2 kW	RATIO 減速比	1/40, 1/45 1/50, 1/60	BRAKE TORQUE ブレーキトルク	2.0 N・m	SCALE 尺度	1:3	TYPE 型式	VX02-005~030BFW
VOLTS 電圧	200/200, 220 V			TYPE 方式	NEGATIVE ACTUATED 無励磁作動形	APPROVED 承認	A. YAMADA	NAME 名称	VX SERIES WATERPROOF GEARED MOTOR VXシリーズ防水型ギヤードモータ
FREQUENCY 周波数	50/60 Hz	LUBRICAT 潤滑方式	GREASE グリス			CHECKED 照査	T. OHTSUBO	DRAWING No. 図番	ND-02030BFW-P1
REVOLUTION 回転速度	1500/1800, 1800 r/min	COLOR 塗装色	SILVER シルバー(防水)			DRAWN 作成	K. NARIHARA	<b>富士変速機株式会社</b> FUJIHENSOKUKI CO., LTD	
RATING 定格	S1	TOTAL WEIGHT 製品質量	11 kg						