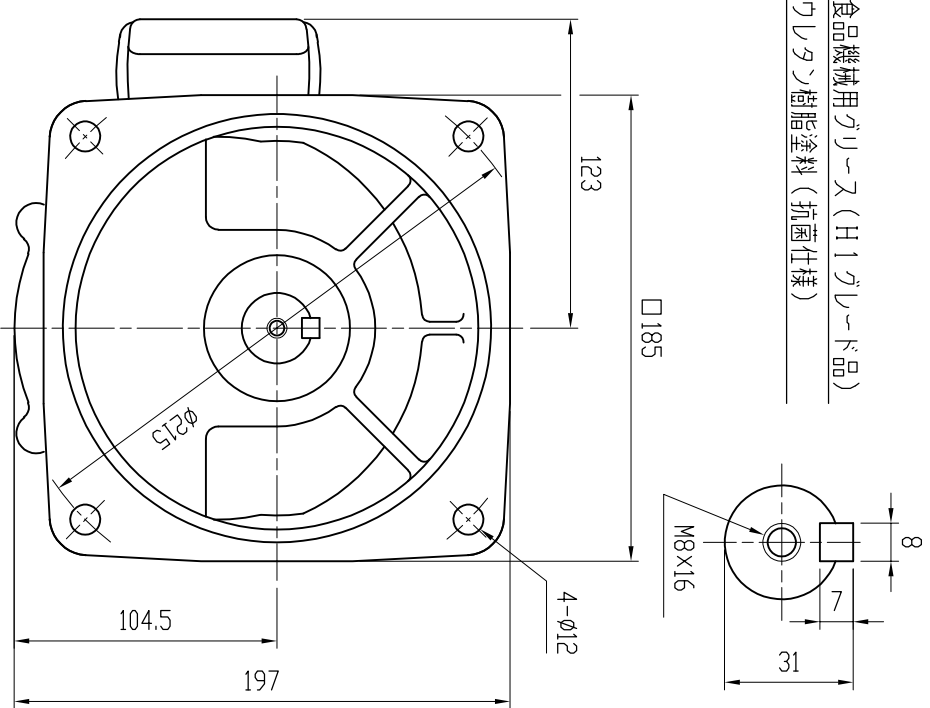
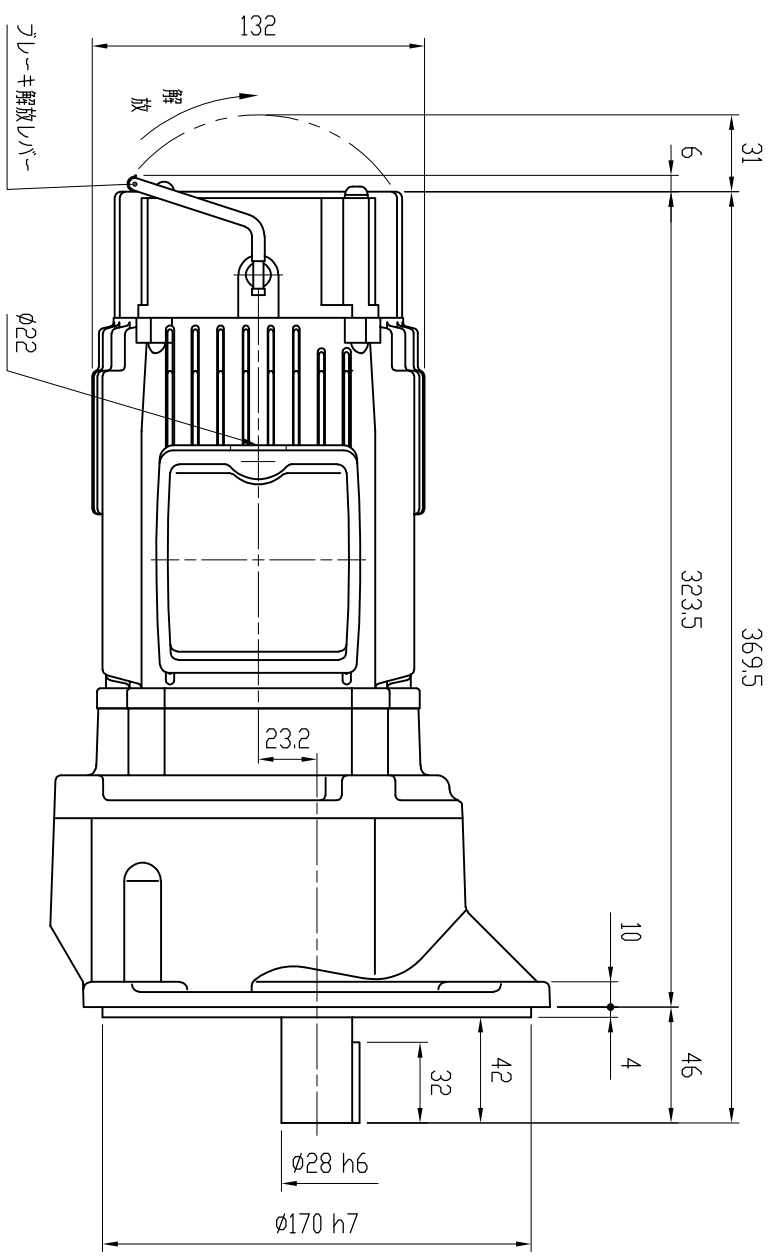


特記事項

・グリース：食品機械用グリース（H1グレード品）
 ・塗装：ポリウレタン樹脂塗料（抗菌仕様）



MOTOR (THREE PHASE INDUCTION MOTOR) モータ仕様 (三相誘導電動機)		GEARED SPECIFICATION 減速機仕様		BRAKE SPECIFICATION ブレーキ仕様		DATE 日付	USER 納入先
OUTPUT 出力	0.4 kW	RATIO 減速比	1/60, 1/80, 1/100	BRAKE TORQUE ブレーキ力	3.0 N・m	2019.5.10	
VOLTS 電圧	200/200, 220 V	LUBRICANT 潤滑方式	GREASE グリース	TYPE 方式	NEGATIVE ACTIVATED 無励磁作動形	SCALE 尺度	TYPE 型式
FREQUENCY 周波数	50/60 Hz	COLOR 塗装色	BLUE ブルー			APPROVED 承認	NAME 名称
REVOLUTION 回転速度	1500/1800, 1800 r/min	TOTAL WEIGHT 製品質量	15 kg			CHECKED 照査	DRAWING No. 図番
RATING 定格	S1					DRAWN 作成	
富士変速機株式会社 FUJIIHENSOKUKI CO., LTD							
						VVX04-060~100BFS1 VX SERIES FOOD MACHINES GEARED MOTOR VXシリーズ食品機械向けギヤードモータ	
						A. YAMADA Y. KODUKA Y. SAITOH ND-04100BFS1-P1	