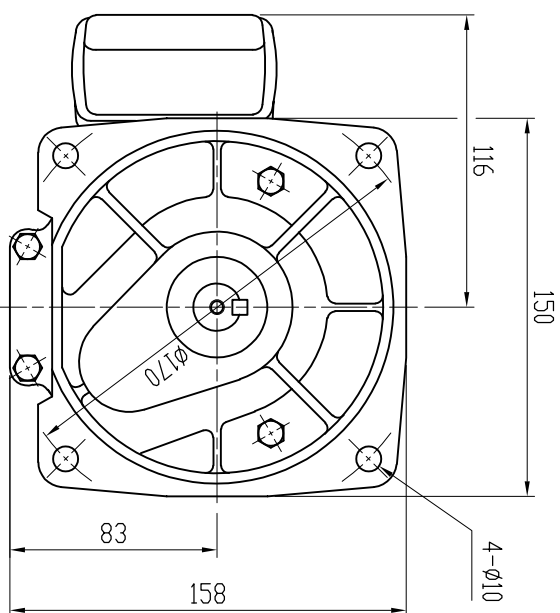
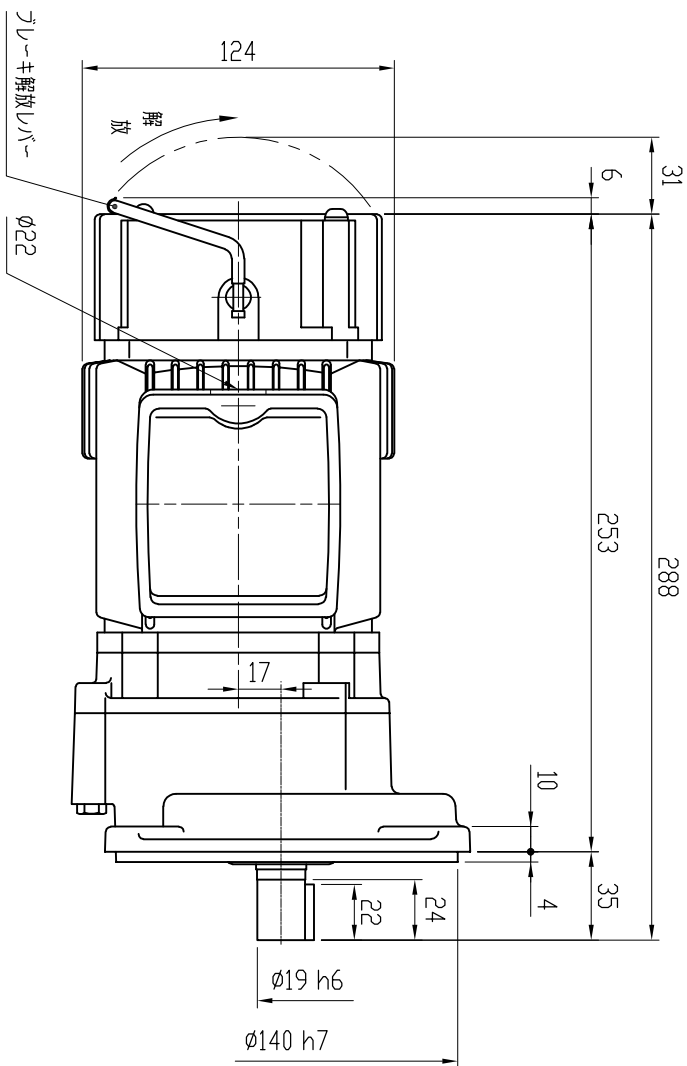
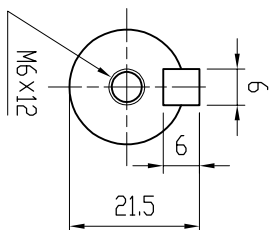


特記事項

- ・グリース：食品機械用グリース（H1グレード品）
- ・塗装：ポリウレタン樹脂塗料（抗菌仕様）
- ・出力軸材質：ステンレス



MOTOR (THREE PHASE INDUCTION MOTOR) モーター仕様 (三相誘導電動機)		GEARED SPECIFICATION 減速機仕様		BRAKE SPECIFICATION ブレーキ仕様		DATE 日付	USER 納入先
OUTPUT 出力	0.1 kW	RATIO 減速比	1/5, 1/10, 1/15 1/20, 1/25, 1/30 1/40, 1/45, 1/50	BRAKE TORQUE ブレーキ力	0.98 N.m	SCALE 尺度	1:3
VOLTS 電圧	200/200, 220 V	LUBRICANT 潤滑方式	GREASE グリース	TYPE 方式	NEGATIVE ACTUATED 無励磁作動形	APPROVED 承認	A. YAMADA
FREQUENCY 周波数	50/60 Hz	COLOR 塗装色	BLUE ブルー			CHECKED 照査	Y. KODUKA
REVOLUTION 回転速度	1500/1800, 1800 r/min	TOTAL WEIGHT 製品質量	7.5 kg			DRAWN 作成	Y. SAITOH
RATING 定格	S1					DRAWING No. 図番	
						ND-01050BFS2-P1	
						VX SERIES FOOD MACHINES GEARED MOTOR VXシリーズ食品機械向けギヤードモータ	
						富士変速機株式会社 FUJIHENSOKUKI CO., LTD	