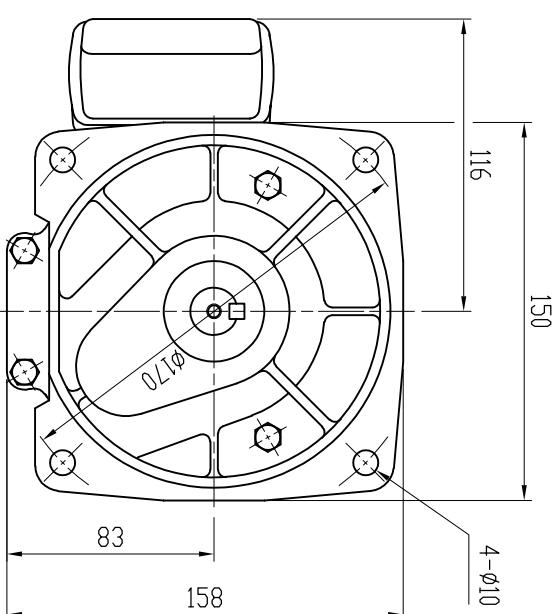
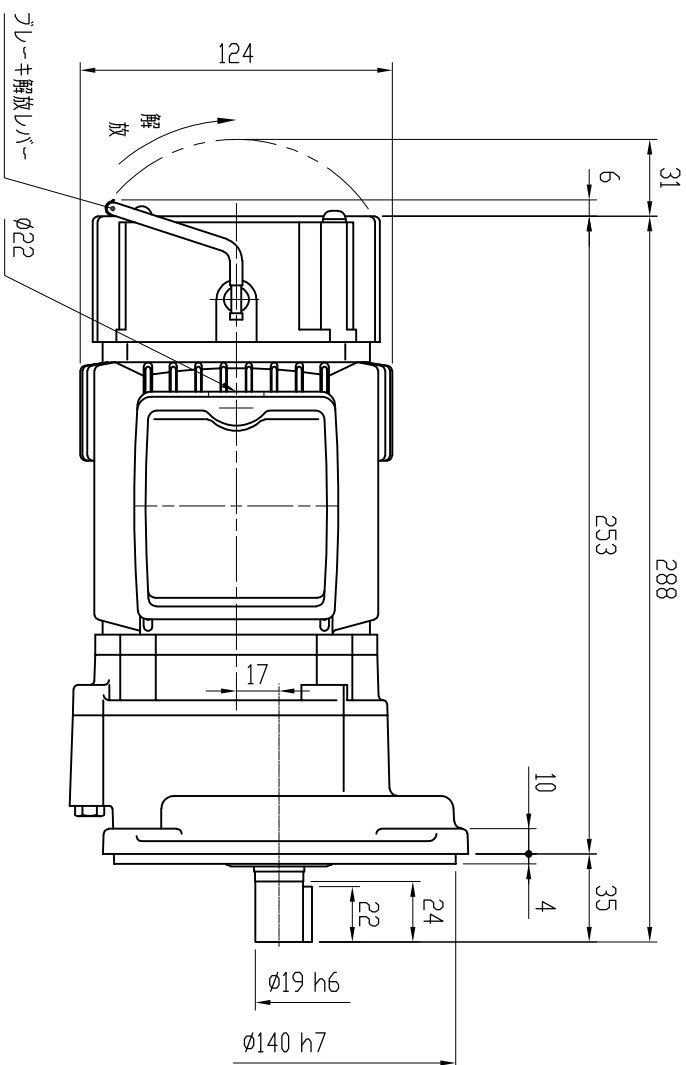
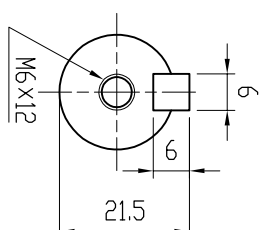


特記事項

- ・ グリース：食品機械用グリース（H1グレード品）
- ・ 塗装：ポリウレタン樹脂塗料（抗菌仕様）
- ・ 出力軸材質：ステンレス



MOTOR (THREE PHASE INDUCTION MOTOR)  
モーター仕様 (三相誘導電動機)

GEARED SPECIFICATION  
減速機仕様

BRAKE SPECIFICATION  
ブレーキ仕様

OUTPUT  
出力

RATIO  
減速比

BRAKE TORQUE  
ブレーキトルク

VOLTS  
電圧

REVOLUTION  
回転速度

NEGATIVE ACTUATED  
無励磁作動形

FREQUENCY  
周波数

LUBRICANT  
潤滑方式

TYPE  
方式

REVOLUTION  
回転速度

COLOR  
塗装色

GREASE  
グリース

RATING  
定格

TOTAL WEIGHT  
製品質量

DATE  
日付

SCALE  
尺度

CHECKED  
照査

DRAWN  
作成

0.2 kW

200/200, 220 V

50/60 Hz

1500/1800, 1800 r/min

S1

1/5, 1/10  
1/15, 1/20  
1/25, 1/30

2.0 N.m

GREASE  
グリース

BLUE  
ブルー

8.5 kg

2019.5.10

1:3

A. YAMADA

Y. KODUKA

Y. SAITOH

USER  
納入先

TYPE  
型式

NAME  
名称

DRAWING No.  
図番

ND-02030BFS2-P1

VX02-005~030BFS2

VX SERIES FOOD MACHINES GEARED MOTOR

VXシリーズ食品機械向けギヤードモータ

富士変速機株式会社  
FUJIHENSOKUKI CO., LTD