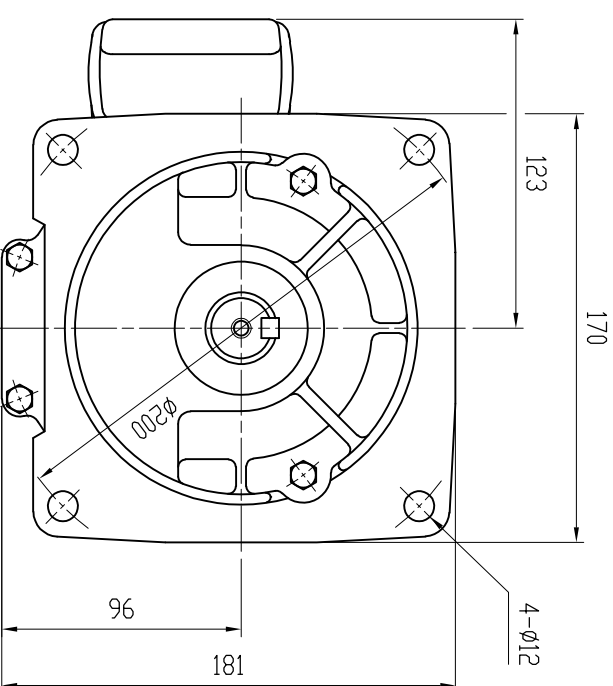
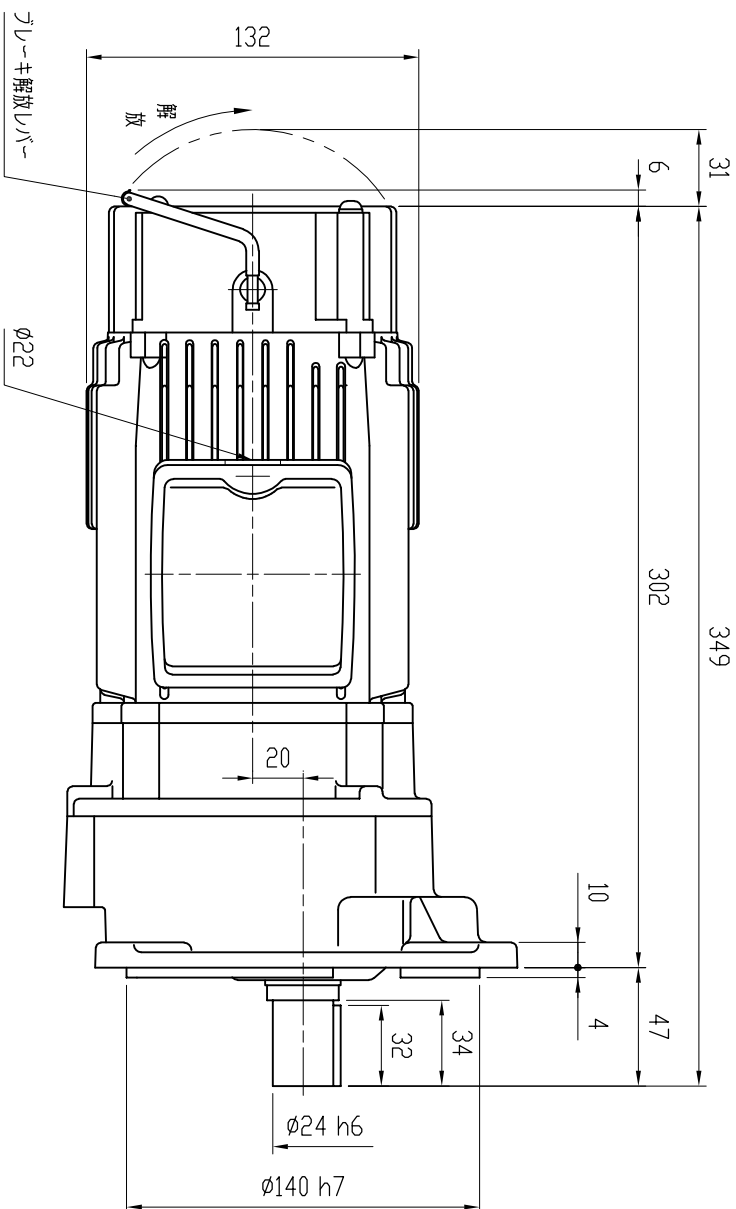
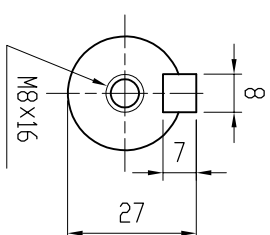


特記事項

- ・グリース：食品機械用グリース（H1グレード品）
- ・塗装：ポリウレタン樹脂塗料（抗菌仕様）
- ・出力軸材質：ステンレス



| | | | | | | | |
|---|-----------------------|-------------------------------|----------------|-------------------------------|------------------------------|-------------------|-----------------|
| MOTOR (THREE PHASE INDUCTION MOTOR) モーター仕様 (三相誘導電動機) | | GEARED SPECIFICATION 減速機仕様 | | BRAKE SPECIFICATION ブレーキ仕様 | | DATE 日付 | USER 納入先 |
| OUTPUT 出力 | 0.4 kW | RATIO 減速比 | 1/15, 1/20 | BRAKE TORQUE ブレーキ力 | 3.0 N.m | SCALE 尺度 | 1:3 |
| VOLTS 電圧 | 200/200, 220 V | LUBRICANT 潤滑方式 | GREASE グリース | TYPE 方式 | NEGATIVE ACTIVATED 無励磁作動形 | APPROVED 承認 | A. YAMADA |
| FREQUENCY 周波数 | 50/60 Hz | COLOR 塗装色 | BLUE ブルー | | | CHECKED 照査 | Y. KODUKA |
| REVOLUTION 回転速度 | 1500/1800, 1800 r/min | TOTAL WEIGHT 製品質量 | 11.5 kg | | | DRAWING No. 図番 | ND-04030BFS2-P1 |
| RATING 定格 | S1 | | | | | DRAWN 作成 | Y. SAITOH |
| 富士変速機株式会社 FUJIHENSOKUKI CO., LTD | | | | | | | |

TYPE
型式
VX04-015~030BFS2

NAME
名称
VX SERIES FOOD MACHINES GEARED MOTOR
VXシリーズ食品機械向けギヤードモータ