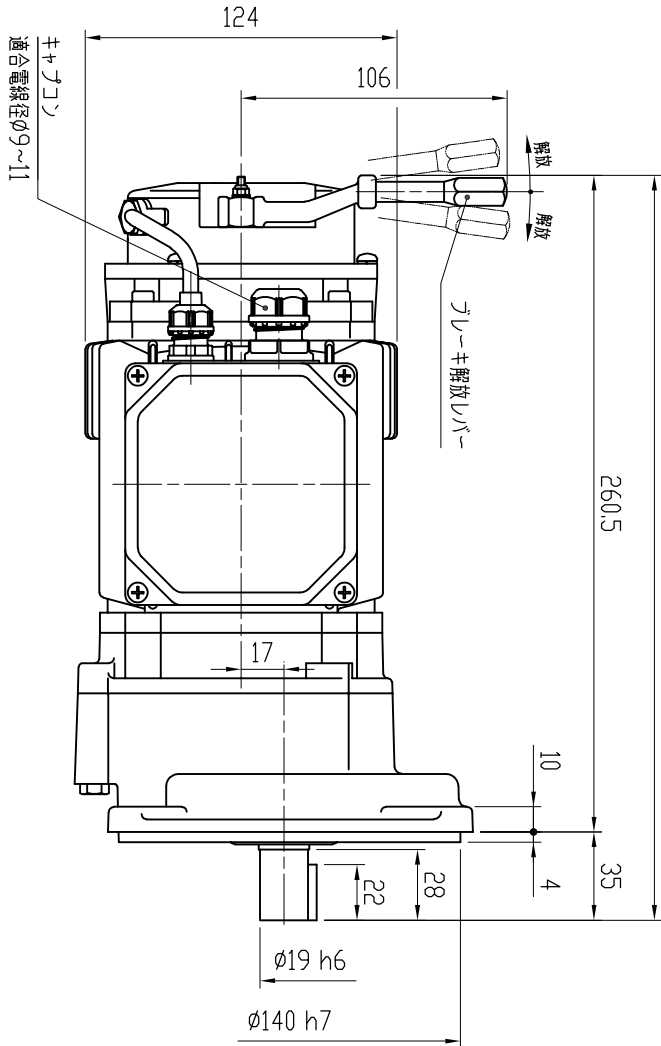
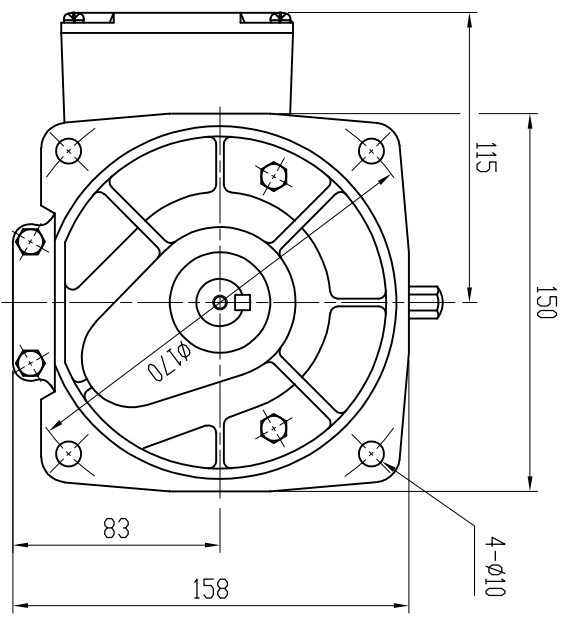
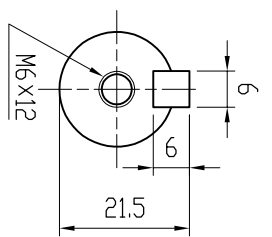


295.5



特記事項

- ・IP65対応
- ・グリース：食品機械用グリース（H1グレード品）
- ・塗装：ポリウレタン樹脂塗料（抗菌仕様）



MOTOR (THREE PHASE INDUCTION MOTOR) モータ仕様 (三相誘導電動機)		GEARED SPECIFICATION 減速機仕様		BRAKE SPECIFICATION ブレーキ仕様		DATE 日付	USER 納入先
OUTPUT 出力	0.2 kW	RATIO 減速比	1/3, 1/5 1/10, 1/15	BRAKE TORQUE ブレーキ力	2.0 N.m	2019.5.10	
VOLTS 電圧	200/200, 220 V	LUBRICANT 潤滑方式	GREASE グリース	TYPE 方式	NEGATIVE ACTUATED 無励磁作動形	SCALE 尺度	TYPE 型式
FREQUENCY 周波数	50/60 Hz	COLOR 塗装色	BLUE ブルー			1:3	VX02-003~030BFS3
REVOLUTION 回転速度	1500/1800, 1800 r/min	TOTAL WEIGHT 製品質量	10 kg	APPROVED 承認	A. YAMADA	APPROVED 承認	VX SERIES FOOD MACHINES GEARED MOTOR VXシリーズ食品機械向けギヤードモータ
RATING 定格	S1			CHECKED 照査	Y. KODUKA	CHECKED 照査	DRAWING No. 図番
				DRAWN 作成	Y. SAITOH	富士変速機株式会社 FUJIHENSOKUKI CO., LTD	