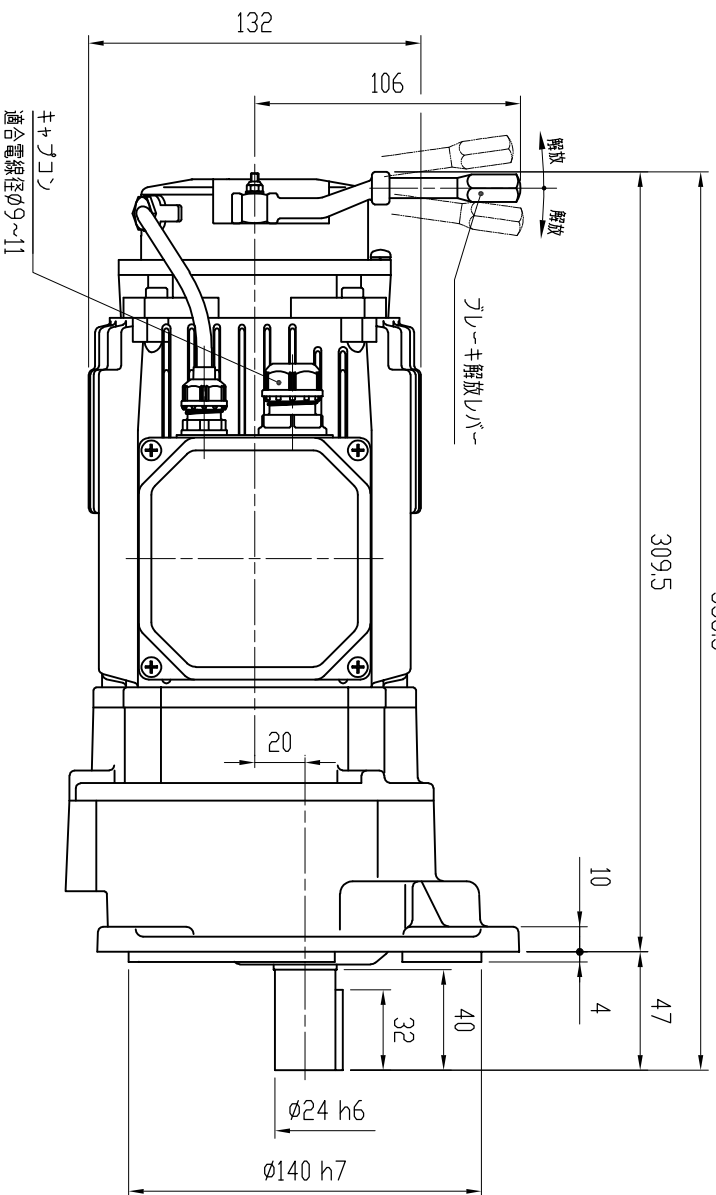


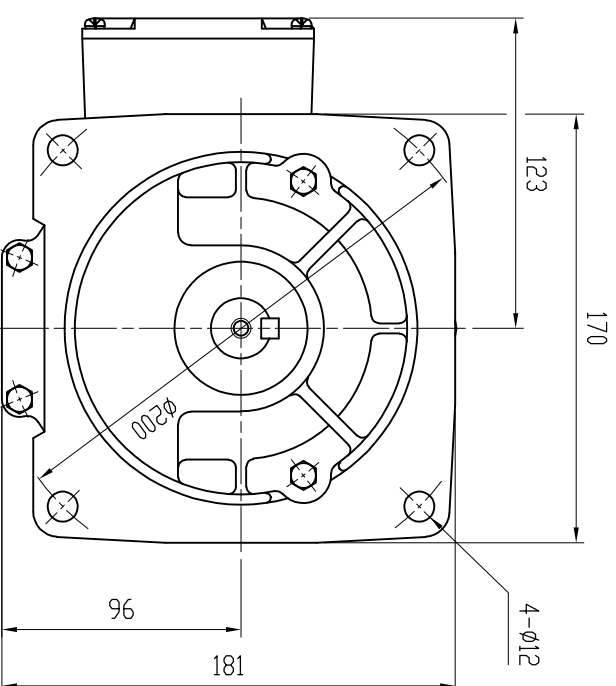
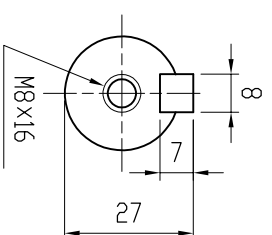
356.5

309.5



特記事項

- ・ IP65対応
- ・ グリース：食品機械用グリース（H1グレード品）
- ・ 塗装：ポリウレタン樹脂塗料（抗菌仕様）



MOTOR (THREE PHASE INDUCTION MOTOR) モーター仕様（三相誘導電動機）		GEARED SPECIFICATION 減速機仕様		BRAKE SPECIFICATION ブレーキ仕様		DATE 日付	2019.5.10	USER 納入先	
OUTPUT 出力	0.4 kW	RATIO 減速比	1/15, 1/20	BRAKE TORQUE ブレーキ力	4.0 N・m	SCALE 尺度	1:3	TYP 型式	VX04-015~030BFS3
VOLTS 電圧	200/200, 220 V	LUBRICANT 潤滑方式	GREASE グリース	TYP 方式	NEGATIVE ACTIVATED 無励磁作動形	APPROVED 承認	A. YAMADA	NAME 名称	VX SERIES FOOD MACHINES GEARED MOTOR VXシリーズ食品機械向けギアードモーター
FREQUENCY 周波数	50/60 Hz	COLOR 塗装色	BLUE ブルー	DRAWING No. 図番					
REVOLUTION 回転速度	1500/1800, 1800 r/min	TOTAL WEIGHT 製品質量	1.3 kg	ND-04030BFS3-P1					
RATING 定格	S1	富士変速機株式会社 FUJIHENSOKUKI CO., LTD							