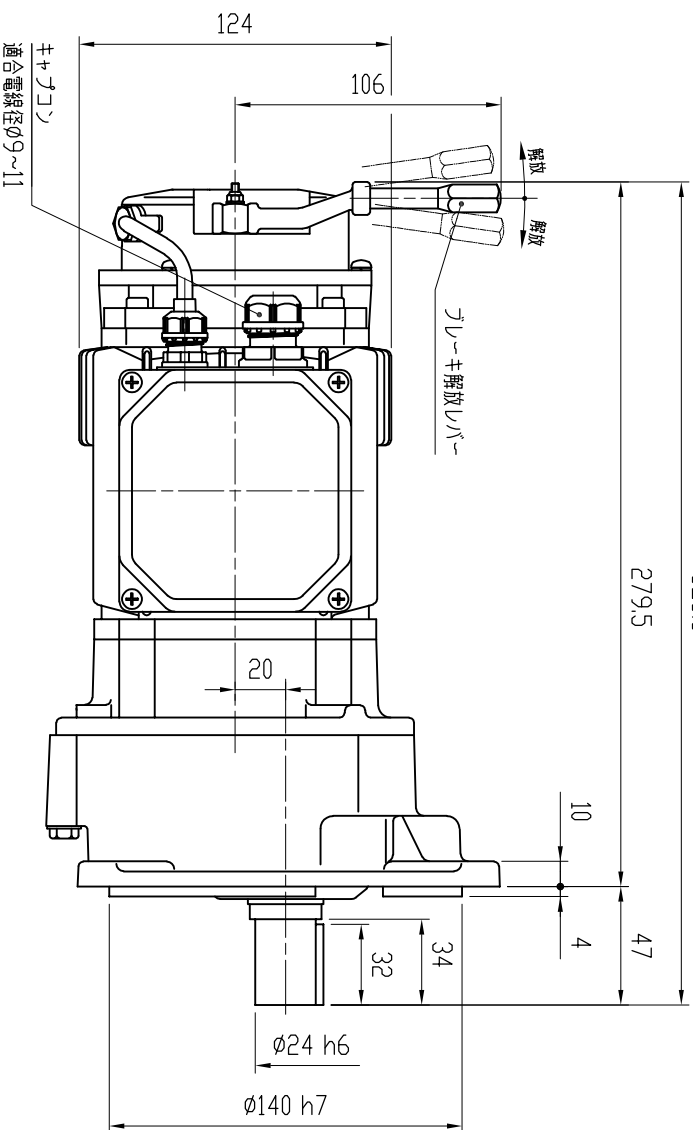


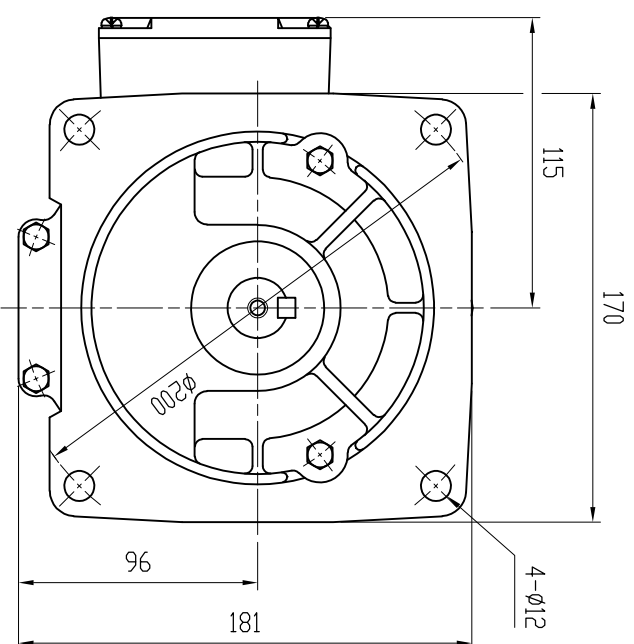
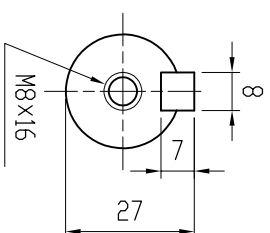
326.5

279.5



特記事項

- ・ IP65対応
- ・ グリース：食品機械用グリース（H1グレード品）
- ・ 塗装：ポリウレタンの樹脂塗料（抗菌仕様）
- ・ 出力軸材質：ステンレス



MOTOR (THREE PHASE INDUCTION MOTOR) モーター仕様 (三相誘導電動機)		GEARED SPECIFICATION 減速機仕様		BRAKE SPECIFICATION ブレーキ仕様	
OUTPUT 出力	0.2 kW	RATIO 減速比	1/40, 1/45	BRAKE TORQUE ブレーキトルク	2.0 N・m
VOLTS 電圧	200/200, 220 V	LUBRICANT 潤滑方式	GREASE グリース	TYPE 方式	NEGATIVE ACTIVATED 無励磁作動形
FREQUENCY 周波数	50/60 Hz	COLOR 塗装色	BLUE ブルー		
REVOLUTION 回転速度	1500/1800, 1800 r/min	TOTAL WEIGHT 製品質量	11 kg		
RATING 定格	S1				
DATE 日付	2019.5.10	USER 納入先			
SCALE 尺 度	1:3	TYPE 型 式	VX02-040~060BFS4		
APPROVED 承認	A. YAMADA	NAME 名 称	VX SERIES FOOD MACHINES GEARED MOTOR		
CHECKED 照 査	Y. KODUKA	DRAWING No. 図 番	ND-02060BFS4-P1		
DRAWN 作 成	Y. SAITOH	富士変速機株式会社 FUJIHENSOKUKI CO., LTD			