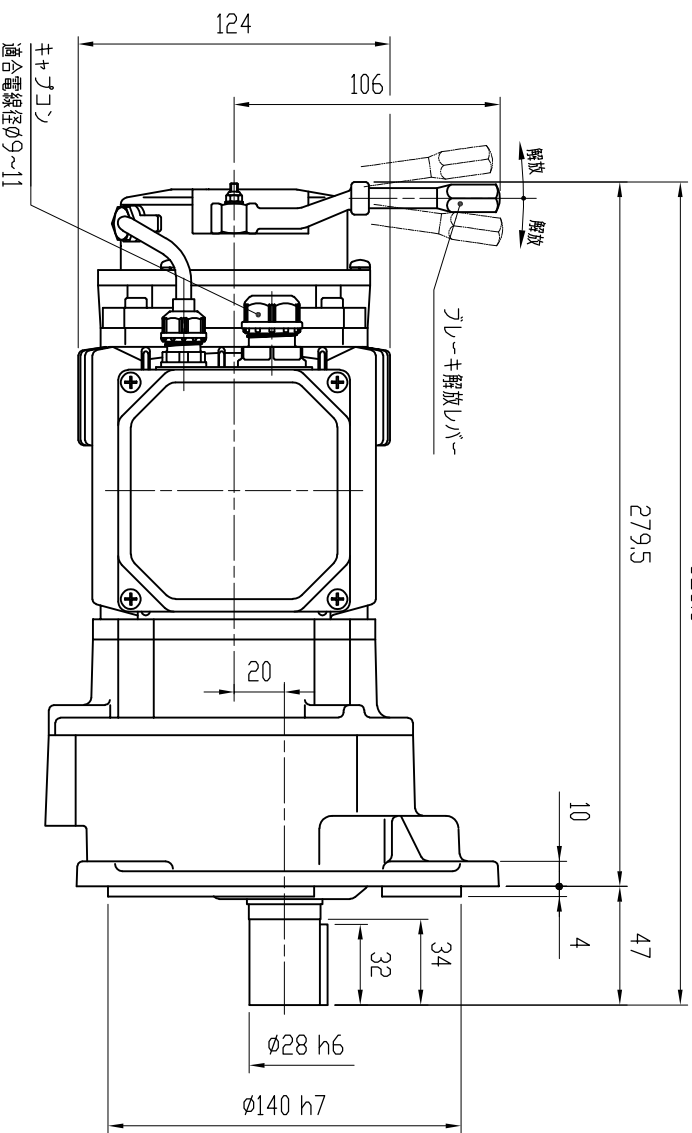


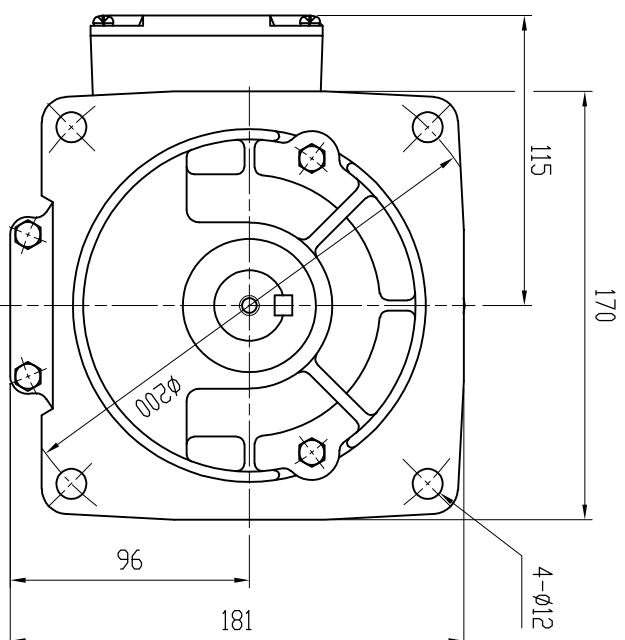
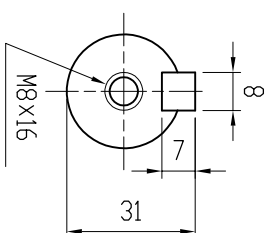
326.5

279.5



特記事項

- ・IP65対応
- ・グリース：食品機械用グリース（H1グレード品）
- ・塗装：ポリウレタンの樹脂塗料（抗菌仕様）
- ・出力軸材質：ステンレス



MOTOR (THREE PHASE INDUCTION MOTOR) モーター仕様（三相誘導電動機）		GEARED SPECIFICATION 減速機仕様		BRAKE SPECIFICATION ブレーキ仕様		DATE 日付	2019.5.10	USER 納入先	
OUTPUT 出力	0.2 kW	RATIO 減速比	1/80, 1/100	BRAKE TORQUE ブレーキトルク	2.0 N・m	SCALE 尺度	1:3	TYPE 型式	VX02-080~100BFS4
VOLTS 電圧	200/200, 220 V	LUBRICANT 潤滑方式	GREASE グリース	TYPE 方式	NEGATIVE ACTIVATED 無励磁作動形	APPROVED 承認	A. YAMADA	NAME 名称	VX SERIES FOOD MACHINES GEARED MOTOR VXシリーズ食品機械向けギヤードモータ
FREQUENCY 周波数	50/60 Hz	COLOR 塗装色	BLUE ブルー	DRAWING No. 図番					
REVOLUTION 回転速度	1500/1800, 1800 r/min	TOTAL WEIGHT 製品質量	11 kg	CHECKED 照査	Y. KODUKA	DRAWING No. 図番	ND-02100BFS4-P1	富士変速機株式会社 FUJIHENSOKUKI CO., LTD	
RATING 定格	S1								