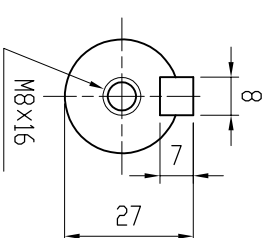
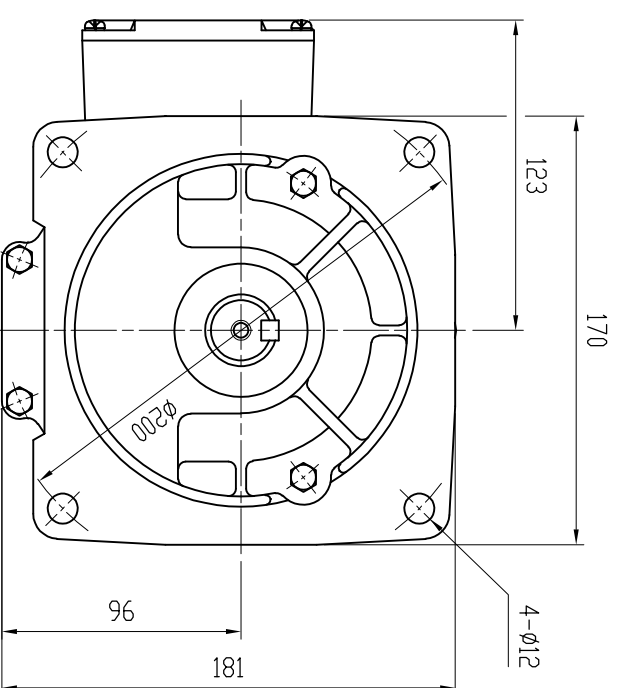
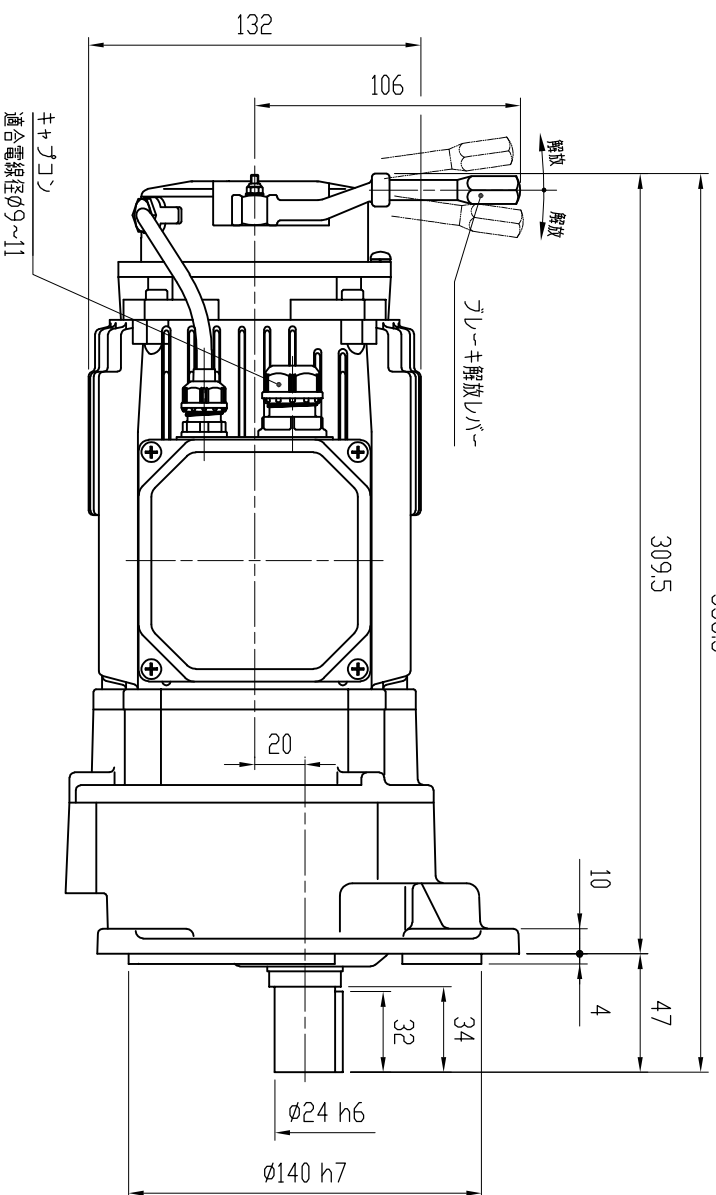


356.5



### 特記事項

- ・ IP65対応
- ・ グリース：食品機械用グリース（H1グレード品）
- ・ 塗装：ポリウレタンの樹脂塗料（抗菌仕様）
- ・ 出力軸材質：ステンレス

MOTOR (THREE PHASE INDUCTION MOTOR) モーター仕様 (三相誘導電動機)		GEARED SPECIFICATION 減速機仕様		BRAKE SPECIFICATION ブレーキ仕様	
OUTPUT 出力	0.4 kW	RATIO 減速比	1/15, 1/20	BRAKE TORQUE ブレーキ力	4.0 N・m
VOLTS 電圧	200/200, 220 V	LUBRICANT 潤滑方式	GREASE グリース	TYPE 方式	NEGATIVE ACTIVATED 無励磁作動形
FREQUENCY 周波数	50/60 Hz	COLOR 塗装色	BLUE ブルー		
REVOLUTION 回転速度	1500/1800, 1800 r/min	TOTAL WEIGHT 製品質量	13 kg		
RATING 定格	S1				
DATE 日付	2019.5.10	SCALE 尺度	1:3	USER 納入先	
APPROVED 承認	A. YAMADA	CHECKED 照査	Y. KODUKA	TYPE 型式	VX04-015~030BFS4
DRAWN 作成	Y. SAITOH	DRAWING No. 図番	ND-04030BFS4-P1	NAME 名称	VX SERIES FOOD MACHINES GEARED MOTOR VXシリーズ食品機械向けギヤードモーター
<b>富士変速機株式会社</b> FUJIHENSOKUKI CO., LTD					