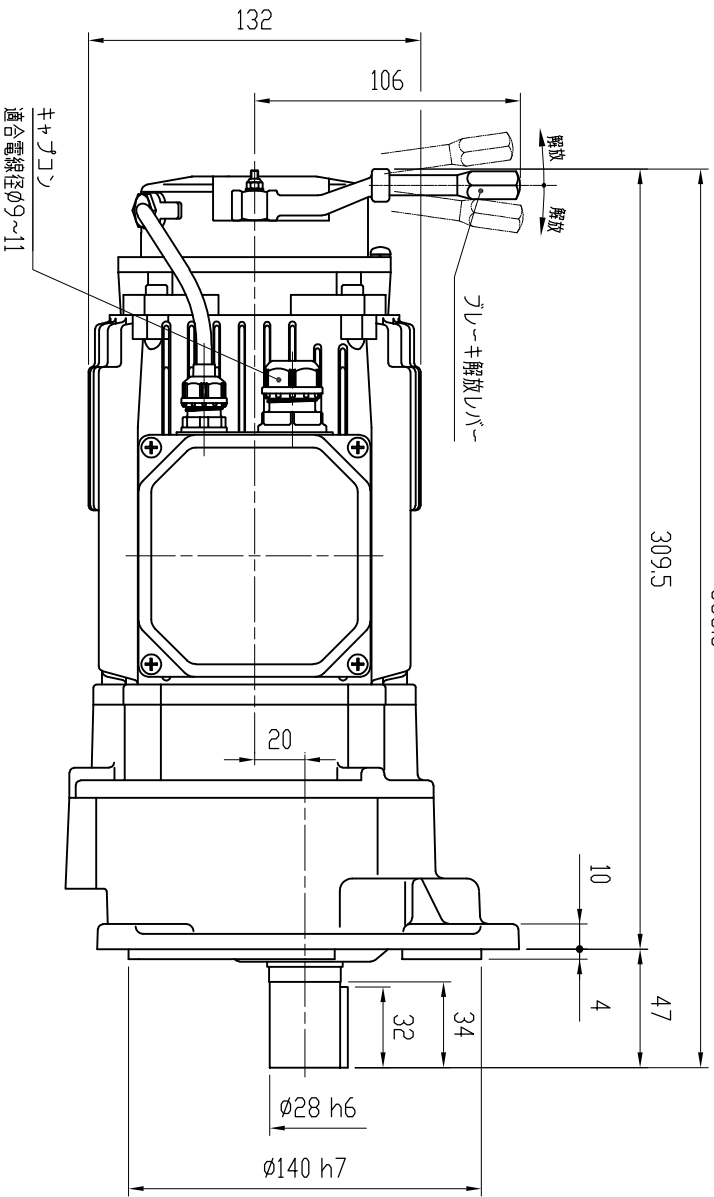
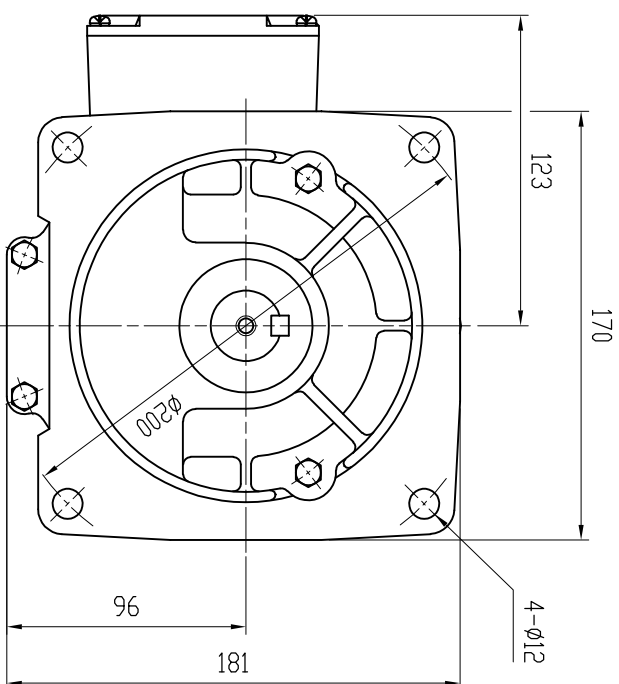
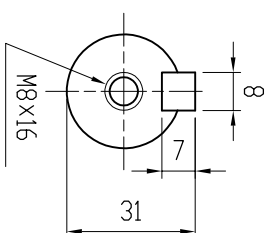


356.5



特記事項

- ・ I P 6 5 対応
- ・ グリース：食品機械用グリース（H1 グレード品）
- ・ 塗装：ポリウレタンの樹脂塗料（抗菌仕様）
- ・ 出力軸材質：ステンレス



MOTOR (THREE PHASE INDUCTION MOTOR) モーター仕様 (三相誘導電動機)		GEARED SPECIFICATION 減速機仕様		BRAKE SPECIFICATION ブレーキ仕様		DATE 日付	USER 納入先
OUTPUT 出力	0.4 kW	RATIO 減速比	1/40, 1/45, 1/50	BRAKE TORQUE ブレーキトルク	4.0 N・m	2019.5.10	
VOLTS 電圧	200/200, 220 V	LUBRICANT 潤滑方式	GREASE グリース	TYPE 方式	NEGATIVE ACTIVATED 無励磁作動形	SCALE 尺度	TYPE 型式
FREQUENCY 周波数	50/60 Hz	COLOR 塗装色	BLUE ブルー			1:3	VX04-040~050BFS4
REVOLUTION 回転速度	1500/1800, 1800 r/min	TOTAL WEIGHT 製品質量	13 kg	APPROVED 承認	A. YAMADA	DRAWING No. 図番	VX SERIES FOOD MACHINES GEARED MOTOR VXシリーズ食品機械向けギヤードモーター
RATING 定格	S1			CHECKED 照査	Y. KODUKA		ND-04050BFS4-P1
				DRAWN 作成	Y. SAITOH	富士変速機株式会社 FUJIHENSOKUKI CO., LTD	