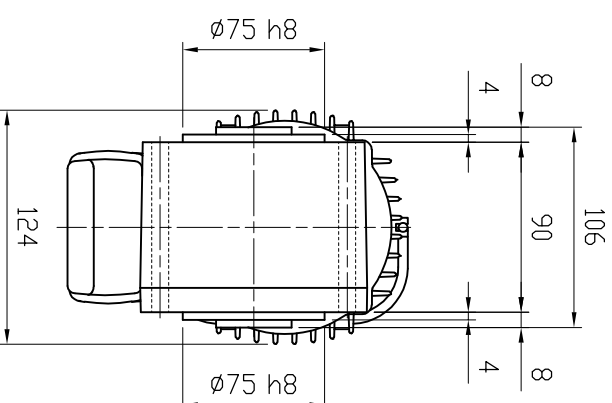
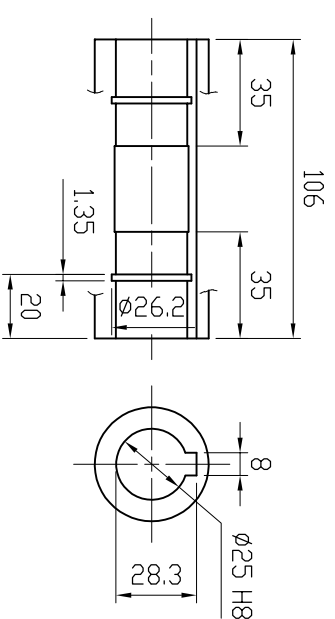
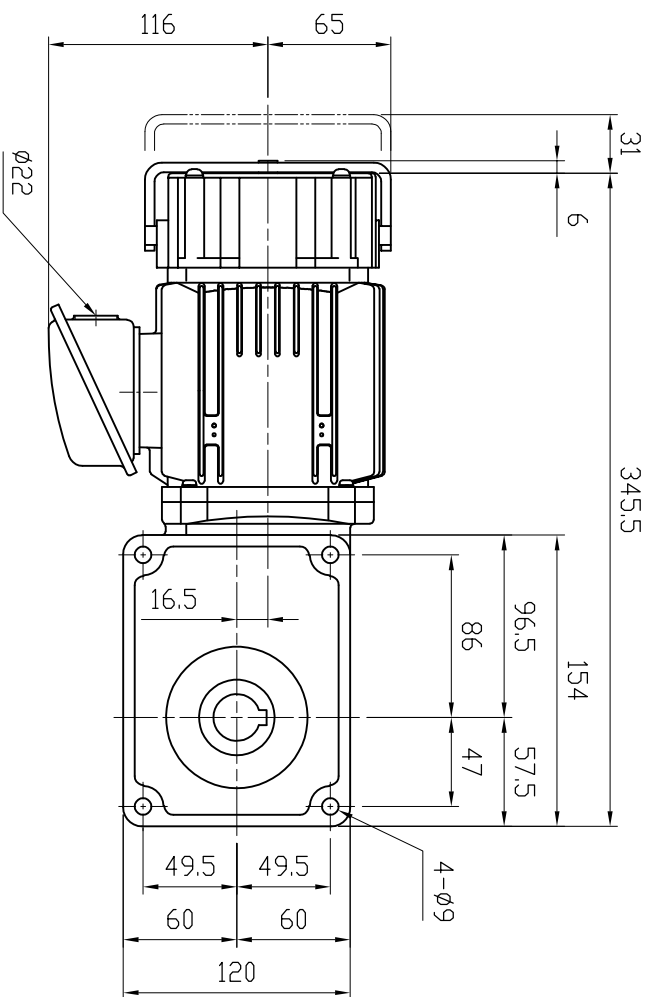


特記事項

- ・グリース：食品機械用グリース（H1グリース）
- ・塗装：ポリウレタン樹脂塗料（抗菌仕様）



| | | | | | | | | | |
|---|-----------------------|-------------------------------|---|-------------------------------|----------|----------------|-----------|-------------------------------------|---|
| MOTOR (THREE PHASE INDUCTION MOTOR) モーター仕様 (三相誘導電動機) | | GEARED SPECIFICATION 減速機仕様 | | BRAKE SPECIFICATION ブレーキ仕様 | | DATE 日付 | 2019.5.17 | USER 納入先 | |
| OUTPUT 出力 | 0.1 kW | RATIO 減速比 | 1/80, 1/100 1/120, 1/160 1/200, 1/240 | BRAKE TORQUE ブレーキトルク | 0.98 N・m | SCALE 尺度 | 1:4 | TYPE 型式 | VC01-080~240BHS1 |
| VOLTS 電圧 | 200/200, 220 V | LUBRICANT 潤滑方式 | GREASE グリース | NEGATIVE ACTUATED 無励磁作動形 | | APPROVED 承認 | A. YAMADA | NAME 名称 | VC SERIES FOOD MACHINES GEARED MOTOR VCSシリーズ食品機械用ギヤードモータ |
| FREQUENCY 周波数 | 50/60 Hz | COLOR 塗装色 | BLUE ブルー | | | CHECKED 照査 | Y. KODUKA | DRAWING No. 図番 | CH-01240BHS1-P1 |
| REVOLUTION 回転速度 | 1500/1800, 1800 r/min | TOTAL WEIGHT 製品質量 | 12.5 kg | | | DRAWN 作成 | Y. SAITOH | 富士変速機株式会社 FUJIHENSOKUKI CO., LTD | |
| RATING 定格 | S1 | | | | | | | | |