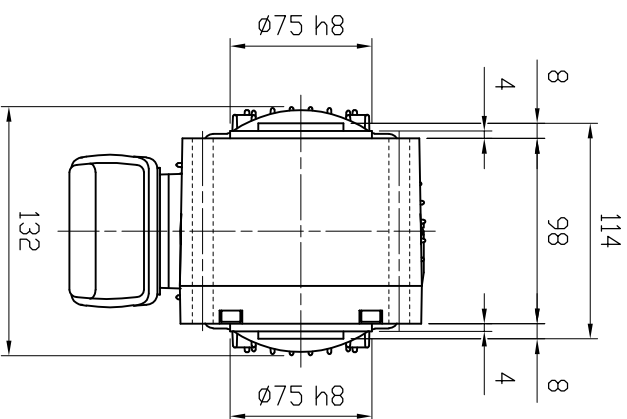
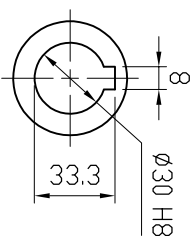
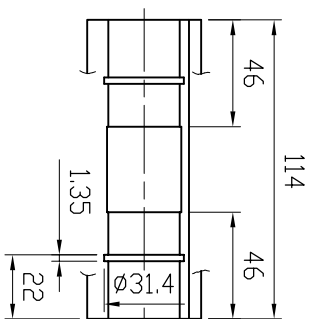
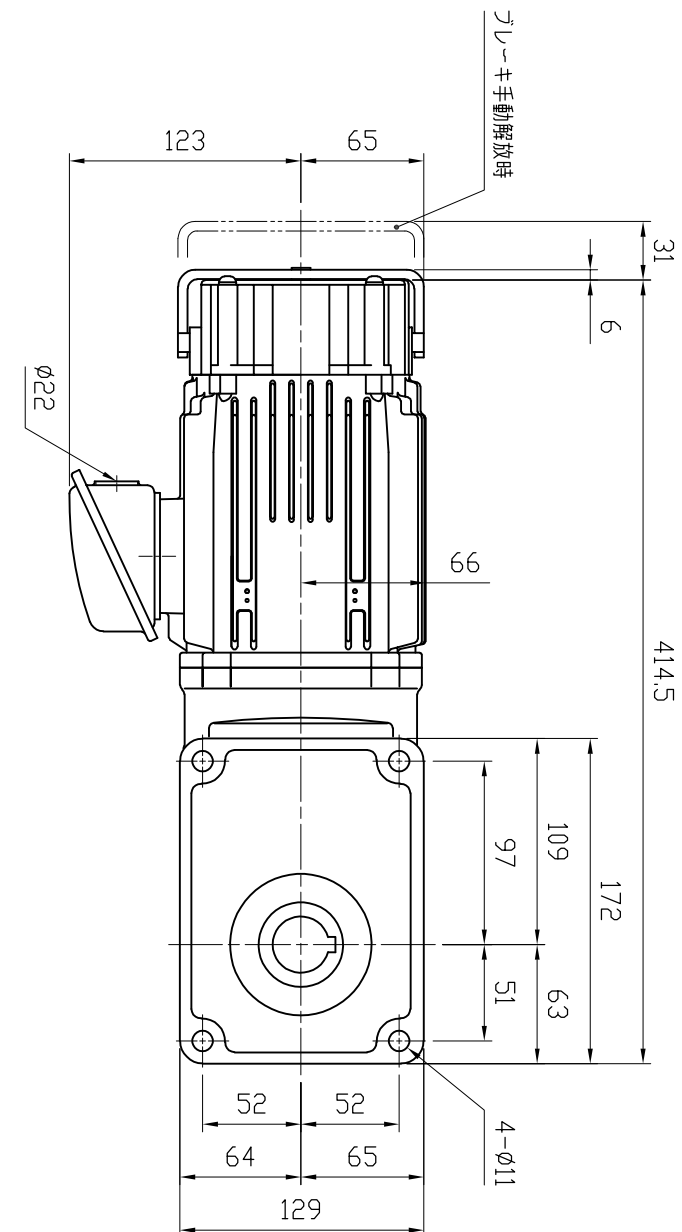


特記事項

- ・グリース：食品機械用グリース（H1グリース）
- ・塗装：ポリウレタン樹脂塗料（抗菌仕様）



MOTOR (THREE PHASE INDUCTION MOTOR) モーター仕様 (三相誘導電動機)		GEARED SPECIFICATION 減速機仕様		BRAKE SPECIFICATION ブレーキ仕様		DATE 日付	2019.5.17	USER 納入先	
OUTPUT 出力	0.4 kW	RATIO 減速比	1/7, 1/10, 1/15, 1/20	BRAKE TORQUE ブレーキ力	3.6 N.m	SCALE 尺度	1:4	TYPE 型式	VC04-007~060BHS1
VOLTS 電圧	200/200, 220 V	FREQUENCY 周波数	50/60 Hz	LUBRICANT 潤滑方式	GREASE グリース	APPROVED 承認	A. YAMADA	NAME 名称	VC SERIES FOOD MACHINES GEARED MOTOR VCSシリーズ食品機械用ギヤードモーター
REVOLUTION 回転速度	1500/1800, 1800 r/min	COLOR 塗装色	BLUE ブルー	TOTAL WEIGHT 製品質量	15.5 kg	CHECKED 照査	Y. KODUKA	DRAWING No. 図番	CH-04060BHS1-P1
RATING 定格	S1				DRAWN 作成	Y. SAITOH	富士変速機株式会社 FUJIHENSOKUKI CO., LTD		