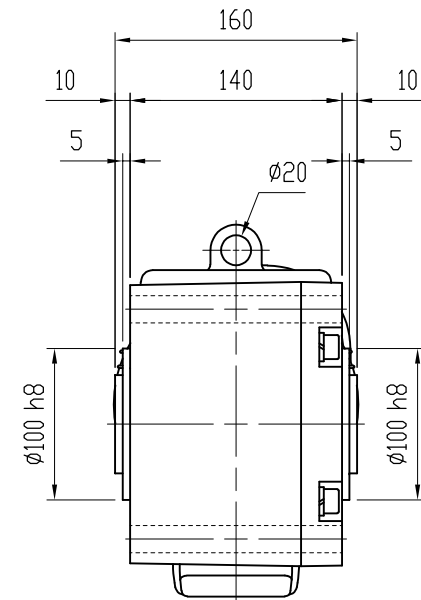
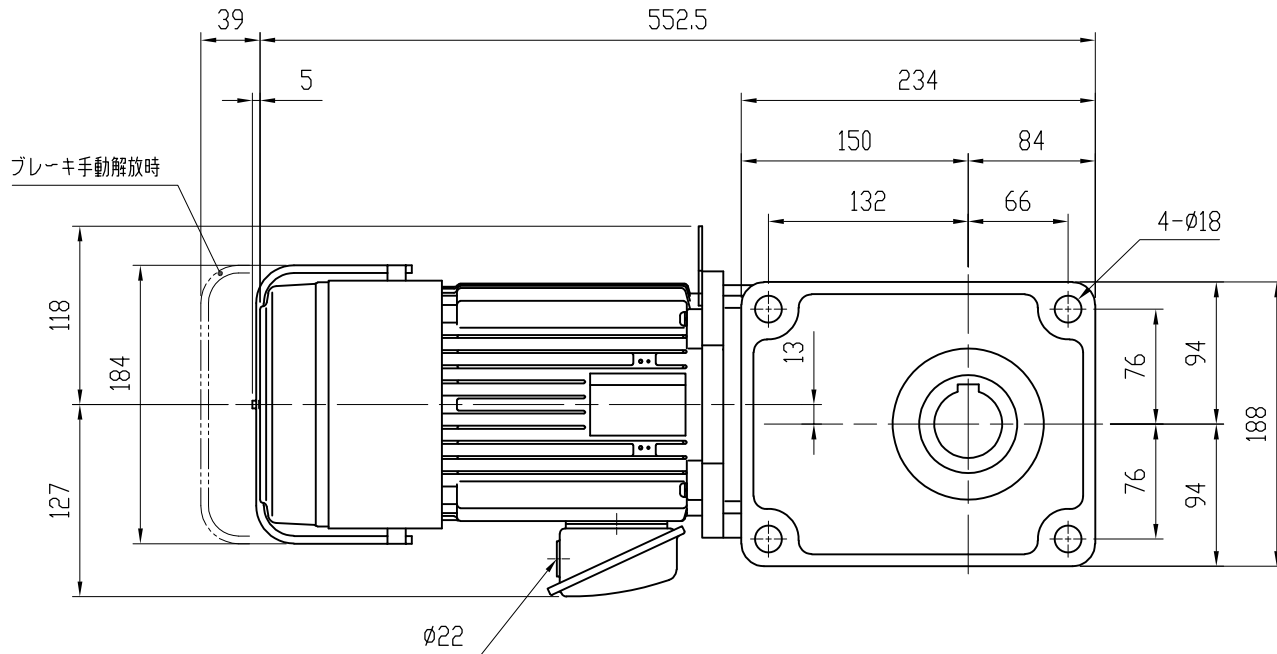
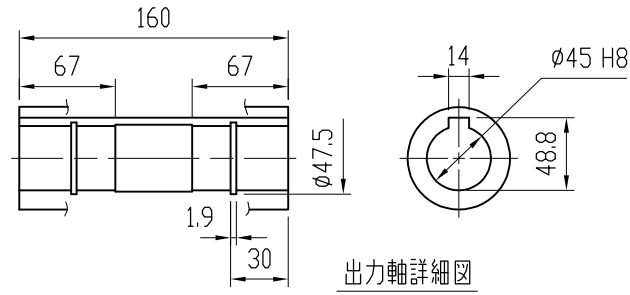


特記事項

- ・グリス：食品機械用グリス（H1グレード品）
- ・塗装：ポリウレタン樹脂塗料（抗菌仕様）



MOTOR (THREE PHASE INDUCTION MOTOR) モータ仕様 (三相誘導電動機)		GEARED SPECIFICATION 減速機仕様		BRAKE SPECIFICATION ブレーキ仕様		DATE 日付	2021.6.22	USER 納入先	
OUTPUT 出力	0.75 kW	RATIO 減速比	1/80, 1/100 1/120, 1/160	BRAKE TORQUE ブレーキトルク	7.8 N・m	SCALE 尺度	1:5	TYPE 型式	VC08-080~160EBHS1
VOLTS 電圧	200/200, 220 V			TYPE 方式	NEGATIVE ACTUATED 無励磁作動形	APPROVED 承認	A. YAMADA	NAME 名称	VC SERIES GEARED MOTOR VCシリーズギヤードモータ
FREQUENCY 周波数	50/60 Hz	LUBRICANT 潤滑方式	GREASE グリス	CHECKED 照査	Y. KODUKA	DRAWING No. 図番	CH-08160EBHS1-P1	富士変速機株式会社 FUJIHENSOKUKI CO., LTD	
REVOLUTION 回転速度	1500/1800, 1800 r/min	COLOR 塗装色	BLUE ブルー		DRAWN 作成	Y. OMURA			
RATING 定格	S1	TOTAL WEIGHT 製品質量	43 kg						