

食品機械向けギヤードモータ
取扱説明書

本取扱説明書は、食品機械向けギヤードモータの仕様について記載しております。同梱の標準取扱説明書と合わせてご使用下さい。

【仕様】

- ・減速機部に、食品機械用グリース（H1 グレード品）を封入しております。

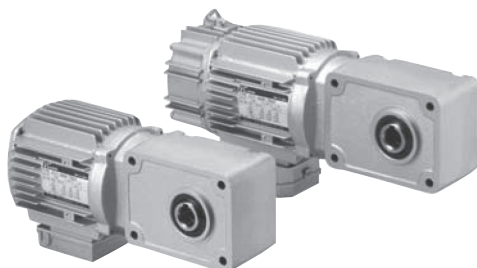


タチカワプライドグループ

富士変速機株式会社

ギヤードモータ

VC 直交軸 Series 0.1kW~2.2kW



取扱説明書

安全にご使用いただくために

- ギヤードモータの取り扱い、作業に習熟した方が行ってください。
また、この取扱説明書に記載されている内容は、製品をご使用いただく前に必ず熟読し、充分にご理解いただく必要があります。
- 本取扱説明書は、実際にご使用いただくお客様の手元まで届くようご配慮ください。
- 本取扱説明書は、製品をお取り扱いいただく前にいつでも使用できるよう、大切に保管してください。
- 製品は予告無しに変更することがあります。
- 本取扱説明書に記載されている内容は予告無しに変更することがあります。

はじめに

このたびは、V Cシリーズ ギヤードモータをご購入いただき、まことにありがとうございます。
この取扱説明書は、本機の性能を十分に発揮し安全にご使用いただくために、必要な事項を記載したものです。ご使用前に、必ずお読みください。

トップランナー基準対応ギヤードモータ採用時のご注意

モータ出力 750W 以上はトップランナー規制対象製品が基本となります。
下記内容にご注意ください。

- トップランナー基準対応ギヤードモータはモータ部の効率を上げるため、各損失を可能な限り低減しております。そのためモータ部の抵抗（巻線、回転子）を低くしており始動電流が従来の機種と比較して高くなる傾向にあります。
- 従来のギヤードモータと比較してモータ部の発生損失を下げていることから、回転速度が上昇する、（すべりが小さくなる）傾向にあります。
- 電磁開閉器、始動器等モータ部始動電流の増加に伴い、周辺機器の見直しが必要な場合があります。特に機器定格の 10 倍を超える始動電流が流れる場合は再選定が必要となります。

安全上のご注意

本取扱説明書では取り扱いを誤った場合、発生が予想される危害・損害の程度を、基本的に「危険」・「注意」のランクに分類して表示してあります。その定義と表示は次のとおりです。



危険

取り扱いを誤った場合に、危険な状況が起これて、死亡または重傷を受ける可能性が想定される場合。



注意

取り扱いを誤った場合に、危険な状況が起これて、中程度の損害や軽傷を受ける可能性が想定される場合、および物的損害のみの発生が想定される場合。

なお、「注意」に記載した事項でも、状況によっては重大な結果に結び付く可能性があります。いずれも重要な内容を記載してありますので、必ずお守りください。

目次

1.	全般	P. 3
2.	荷受け時	P. 3
3.	使用環境	P. 4
	①使用場所の条件	P. 4
	②製品の保管	P. 4
4.	相手機械への据え付け・連結	P. 5
	①据え付け方法	P. 5
	②据え付け	P. 5
	③相手機械との連結方法	P. 5
5.	配線	P. 7
	①モータの配線	P. 8
	②ブレーキの配線	P. 8
6.	ブレーキの取り扱い	P. 10
	①動作	P. 10
	②ブレーキ仕様	P. 10
	③ブレーキ構造	P. 11
	④ブレーキ手動解放装置	P. 11
	⑤ギャップ点検と調整	P. 12
7.	運転	P. 12
	① 運転前点検	P. 12
	②運転条件確認	P. 13
8.	保守・点検	P. 13
	①日常運転	P. 13
	②定期点検	P. 14
	③潤滑	P. 14
	④オイルシール	P. 14
	⑤ブレーキ	P. 14
	⑥故障と処置	P. 15
9.	廃棄	P. 16
10.	お問い合わせについて	P. 16
11.	構造図	P. 17
12.	保証期間と保証範囲	P. 18
	①保証期間	P. 18
	②保証範囲	P. 18
	③保証適用外	P. 18
	④生産中止後の修理期間	P. 18

1. 全般

⚠ 危険

- 運搬・設置・配線・運転・操作・保守・点検の作業は、必ず専門知識と技能を持った人が実施してください。爆発・引火・火災・感電・けが・装置破損のおそれがあります。
- 活線状態で作業しないでください。必ず電源を切って作業してください。感電のおそれがあります。

⚠ 注意

- ギヤードモータの銘板、または製作仕様書の仕様以外で使用しないでください。感電・けが・装置破損等のおそれがあります。
- ギヤードモータの開口部に、指や物を入れないでください。火災・感電・けが・装置破損等のおそれがあります。
- トップランナー基準対応ギヤードモータはモータ部の効率を上げるため、各損失を可能な限り低減しております。そのため、従来機種に比べ始動電流・回転速度が上昇する傾向にあります。
- 電磁開閉器、始動器等モータ部始動電流の増加に伴い、周辺機器の見直しが必要な場合があります。特に機器定格の10倍を越える始動電流が流れる場合は再選定が必要となります。
- 損傷したギヤードモータを使用しないでください。火災・けが等のおそれがあります。
- 銘板を取り外さないでください。
- お客様による製品の改造は、弊社の保証範囲外です。

2. 荷受け時

⚠ 危険

- 運搬のために吊り上げた際に、製品の下方へ立ち入ることは、絶対にしないでください。落下による人身事故のおそれがあります。

⚠ 注意

- 天地を確認の上、開梱してください。けがのおそれがあります。
- 木箱梱包はクギに注意して開梱してください。けがのおそれがあります。
- 現品が注文通りのものか、確認してください。間違った製品を設置した場合、けが・装置破損等のおそれがあります。
⇒銘板に記載されている、形式・減速比・モータ仕様などをお確かめください。
- 運搬時は、落下・転倒すると危険ですので、ご注意ください。
- 吊り金具があるギヤードモータは、必ず吊り金具をゆるみのない状態にしてギヤードモータを吊り上げてください。ただし、機械に据え付けた後、吊り金具で機械全体を吊り上げることは避けてください。吊り金具の破損や落下・転倒による、けが・装置破損等のおそれがあります。
- 吊り上げる前に、外形図・カタログ等により、ギヤードモータの質量を確認し、吊り具の定格荷重以上は吊らないでください。ボルトの破損や落下・転倒による、けが・装置破損等のおそれがあります。
- 木箱梱包の場合、リフトを使用時には箱の下からすくうと不安定ですので、ベルト掛けにて使用してください。
- 輸送中の事故などで、損傷している箇所がないか、お確かめください。

※ 万一、不具合箇所や疑問点がありましたら、お買い上げの販売店・代理店、または弊社営業までご連絡ください。

3. 使用環境

⚠ 危険

- 爆発性雰囲気中では使用しないでください。爆発・引火・火災・感電・けが・装置破損のおそれがあります。
- ブレーキに、水・油脂類が付着しないようにしてください。ブレーキトルクの低下による落下・暴走事故のおそれがあります。

⚠ 注意

- ギヤードモータの周囲には、可燃物を絶対に置かないでください。火災のおそれがあります。
- ギヤードモータの周囲には、通風を妨げるような障害物を置かないでください。冷却が阻害され異常過熱による、火災・やけどのおそれがあります。

① 使用場所の条件

- (1) 湿気やほこりが少なく、周囲温度 $-15\sim+40^{\circ}\text{C}$ 、周囲湿度 85%以下、凍結・結露しない場所に設置してください。また、冷却の良い条件下のところに設置してください。
- (2) 熱伝導がよく、かつ充分な剛性のある架台に据え付けてください。据え付け平面度 0.2 mm 以下になるようにしてください。
- (3) 高度は、1000m 以下。
- (4) 設置場所、屋内。(じんあいの少ない、水のかからない場所)

② 製品の保管

- (1) 保管期間
 - (a) 保管期間は、6ヶ月以内としてください。
 - (b) 製品を保管する場合は、ほこりの少ない乾燥した風通しの良い場所で保管してください。
- (2) 保管後の使用
 - (a) オイルシールは、温度や紫外線など周囲の影響を受けて劣化しやすいので、長期の保管後は運転開始前に点検をし、劣化が認められた場合は、お買い上げの販売店・代理店、または弊社営業までご連絡ください。
 - (b) 運転開始時、異常な音・振動・発熱などがないか、ブレーキ付きの場合ブレーキが正常に動作するかを確認してからご使用ください。
確認作業については本書の「8. 保守・点検・修理」、「5. 配線」および関連する項目をお読みください。

4. 相手機械への据え付け・連結

⚠ 危険

- 燃えやすいものをギヤードモータに近づけないでください。爆発・発火の危険があります。また、有機溶剤や爆発性粉体のある場所では防爆形ギヤードモータが必要となります。
- 人の昇降用途には使用しないでください。建築基準法で定められています。
- 昇降機にご使用の場合は、装置側に安全装置を付けてください。昇降物落下のおそれがあります。
- 負荷側から定格スピード以上で回されるおそれのある用途には、装置側に定格スピードを超えないような安全装置を付けてください。ギヤードモータを破損するおそれがあります。

▲ 注意

- ギヤードモータを負荷と連結する場合、芯出し・ベルトおよびチェーン張り・プーリおよびsprocketの平行度等にご注意ください。直結の場合は、直結精度にご注意ください。ベルトおよびチェーン掛けの場合は、ベルトの張力およびsprocketを正しく調整してください。
- 運転前には、プーリ・カップリングの締め付けボルトは確実に締め付けてください。破片飛散による、けが・装置破損等のおそれがあります。
- 回転部分に触れないようカバー等を設けてください。けがのおそれがあります。
- 相手機械の連結前に回転方向を確認してください。回転方向の違いによって、けが・装置破損等のおそれがあります。
- ギヤードモータ単体で回転される場合、出力軸に仮付けしてあるキーを取り外してください。けがのおそれがあります。
- ギヤードモータには絶対に乗らない・ぶら下がらないようにしてください。けがのおそれがあります。
- ギヤードモータの軸端部のキー溝は、素手で触らないでください。けがのおそれがあります。
- 食品機械など特に油気を嫌う装置では、故障・寿命等での万一の油漏れに備えて、油受け等の損害防止装置を取り付けてください。油漏れで製品等が不良になるおそれがあります。

① 据え付け方向

本機はグリース潤滑ですので取り付け方向は自由です。ただし以下の点はご了承ください。

ブレイキ付仕様でモータを上向きまたは下向きに設置した場合、ブレイキライニングのコスレ音が発生することがあります。

② 据え付け

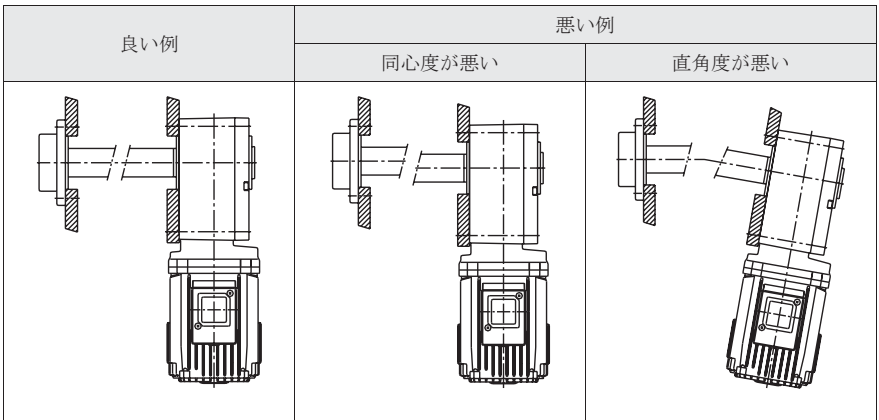
- (1) 据え付け面は、平行度の良いものとしてください。
- (2) 据え付けには、ボルト穴径 (JIS B1001 3級) に合った適切なボルトをご使用ください。
- (3) 据え付けの際、ボルトは片締めのないよう、均等に締め付けてください。
- (4) 製品が変形するような衝撃を、これに与えないでください。

※これらに不備があると、ギヤードモータが破損することがあります。

③ 相手機械との連結方法

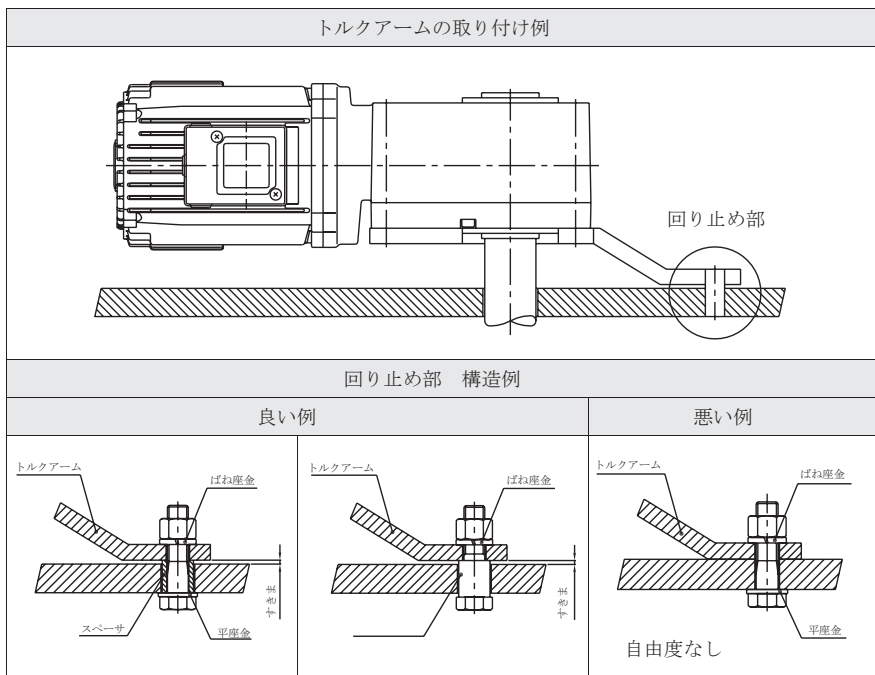
(1) フランジ取り付け

- (a) 本機の出力軸と被動軸とが同心になるように芯出しをしてください。
- (b) 取り付け面と出力軸および被動軸とが直角になるようにしてください。



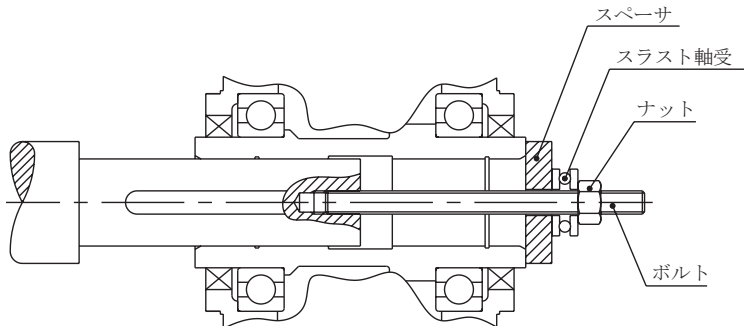
(2) 軸上取り付け

- (a) トルクアームを、本機にしっかりボルト締めしてください。
- (b) 本機の出力軸を、被動軸上にしっかり固定してください。
- (c) トルクアームの回り止めを、相手機械側に設けてください。回り止め部は、無理な力がかからないようにすきまを設けて、自由度のある構造にしてください。
- (d) トルクアームの強度は、起動・制動時の衝撃に充分耐えるものにしてください。

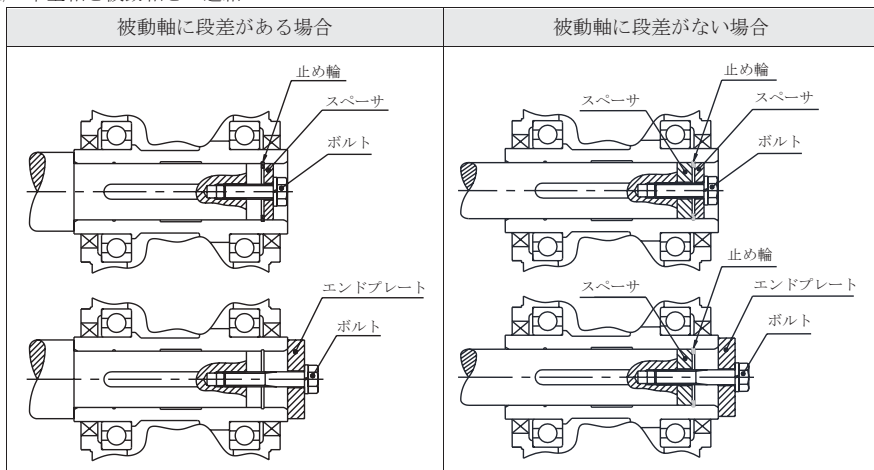


(3) 中空軸と被動軸との取り付け

- (a) 中空軸の内径公差はH8です。被動軸の公差はh7を推奨します。ただし、衝撃がある場合やラジアル荷重が大きい場合は、はめあいを固くしてください。
- (b) 被動軸表面および中空軸内径には、環境にあった焼付防止剤（二硫化モリブデン等）を塗布してください。
- (c) はめあいが固い場合は、中空軸の端面を木ハンマで軽くたたいて挿入してください。また、下図のような治具を使用していただければ、スムーズに挿入できます。

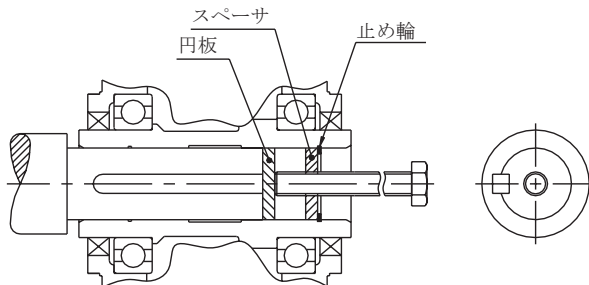


(4) 中空軸と被動軸との連結



(5) 中空軸から被動軸の取り外し

(a) 下図のような道具を製作して使用いただければ、スムーズに取り外しできます。



5. 配線

⚠ 危険

- 活線状態で作業しないでください。必ず電源を切って作業してください。感電のおそれがあります。
- 電源ケーブルとの結線は、端子箱内の結線図、または取扱説明書にしたがって実施してください。火災・感電のおそれがあります。(端子箱のないタイプは、結線部の絶縁を確実に行ってください)
- 電源ケーブルやモーターリード線を無理に曲げたり、引っ張ったり、はさみ込んだりしないでください。感電のおそれがあります。
- 電源は銘板に記載してあるものを必ずご使用ください。モータの焼損・火災のおそれがあります。
- アース用端子を確実に接地してください。感電のおそれがあります。

(1) モータのアース端子

- ・端子箱付きのとき : 端子箱内に接地端子 (⊕マーク) を設けています。
- ・端子箱無しのとき : 端子箱取り付け穴等を使用してください。

(2) 設置工事基準

電気設備技術基準により下表のように接地してください。

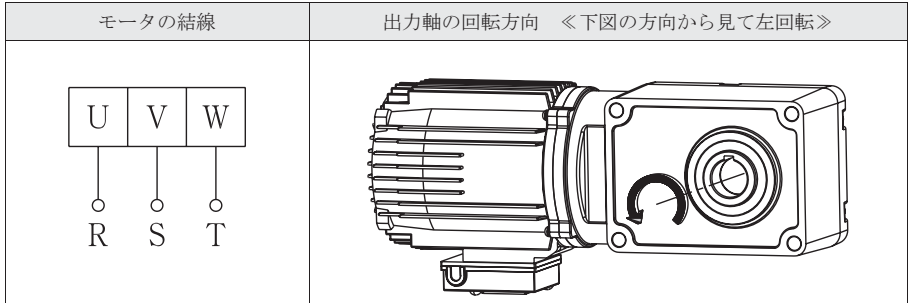
定格電圧	接地工事の種類	接地抵抗値
300V以下	D種接地工事	100Ω以下
300Vをこえる	C種接地工事	10Ω以下

⚠ 注意

- 絶縁抵抗測定の際は、端子に触れないでください。感電のおそれがあります。
- 配線は、電気設備技術基準や内線規定にしたがって施工してください。焼損・火災・感電・けがのおそれがあります。
- 保護装置は、モータに付属していません。過負荷保護装置は電気設備技術基準により取り付けが義務づけられています。過負荷保護装置以外の保護装置（漏電遮断機等）も設置することを推奨します。損傷・火災・感電・けがのおそれがあります。
- 相手機械との連結前に回転方向を確認してください。回転方向の違いによって、けが・装置破損のおそれがあります。
- ギヤードモータ単体で回転される場合、出力軸に仮付けてあるキーを取り外してください。けがのおそれがあります。
- 配線における電圧降下は2%以下に収めてください。配線距離が長い時は、電圧降下が大きくなりギヤードモータが始動できなくなることがあります。
- 400V級モータをインバータで運転する場合、インバータ側にサージ電圧抑制のための抑制フィルタやリアクトルを設置してください。絶縁破壊による破損・火災のおそれがあります。

① モータの結線

三相モータの結線と出力軸の回転方向

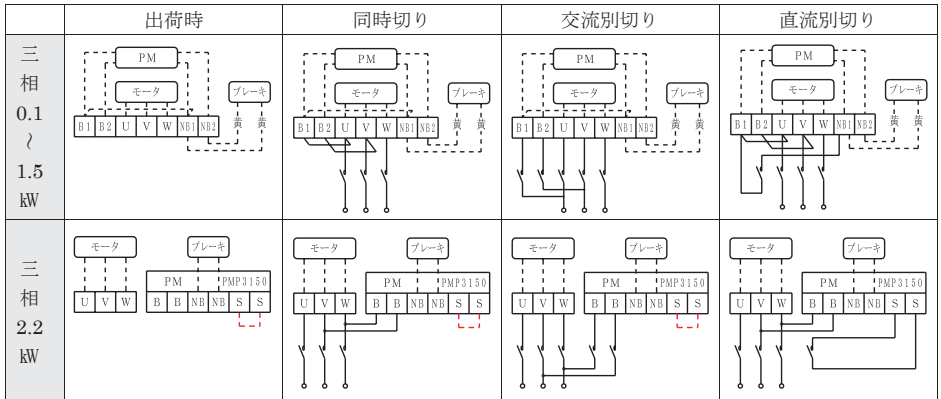


※ 三相モータの回転方向は、R S Tの2相を入れ替えることにより、逆回転方向になります。

② ブレーキの結線

以下の結線図により正しく接続してください。

<標準端子箱の場合>



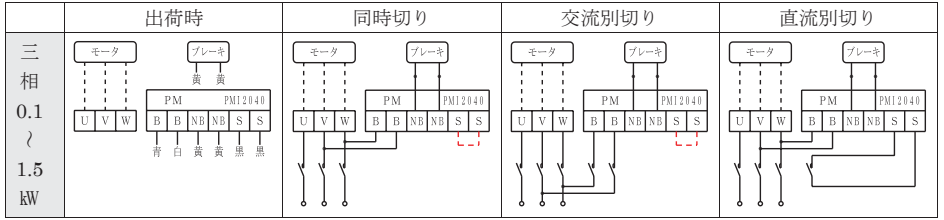
PM : 直流電源装置

----- : 接続済み配線

————— : 接続方法により配線が異なります。

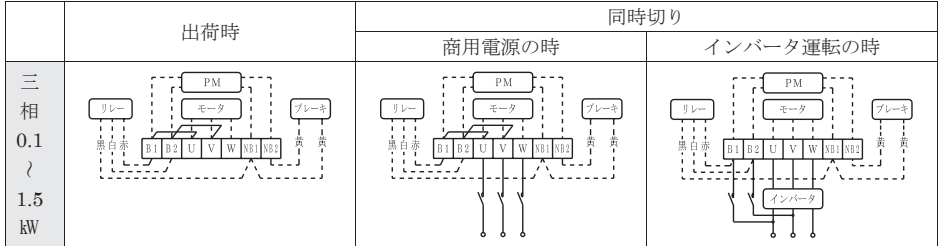
<特殊端子箱の場合>

(1) 三相 0.1~1.5 kW ブレーキ付き 鋼板製端子箱



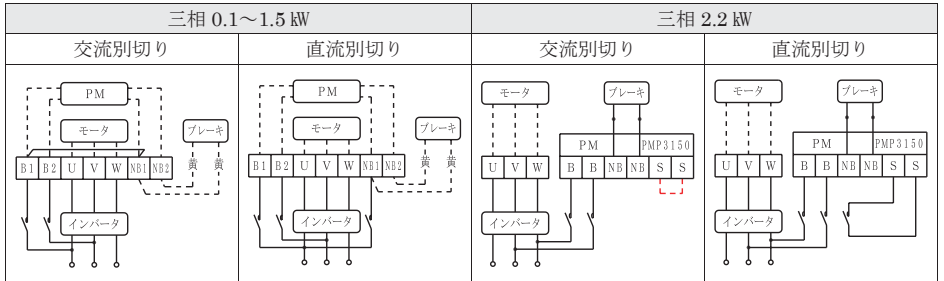
PM : 直流電源装置 - - - - : 接続済み配線 ——— : 接続方法により配線が異なります。

(2) 三相 0.1~1.5 kW ブレーキ付き リレー付端子箱



PM : 直流電源装置 - - - - : 接続済み配線 ——— : 接続方法により配線が異なります。

<インバータ運転時の場合>



PM : 直流電源装置 - - - - : 接続済み配線 ——— : 接続方法により配線が異なります。

【注意事項】

- 昇降用途や停止精度が必要な場合は、直流別切り回路としてください。
- ブレーキ付きのインバータ運転について
 - ブレーキの電源は、必ずインバータの一次側に接続してください。
 - 低速運転では冷却能力が低下しますので、温度上昇にご注意ください。
- 直流別切り用の接点は、DC110V、補助接点定格 DC・13 のものを推奨します。
- 減電圧始動をする場合は別切り回路にしてください。同時切り回路ではブレーキが完全に切れずにすれ回ることがあります。
- 力率改善用コンデンサを使用する場合は、別切り回路としてください。
- 400V 級モータのブレーキ電源電圧は、直流電源装置の一次側にトランスを設置して、200V に変換してください。
容量は下表のとおりです。

モータ	トランス容量
三相 0.1~0.75 kW	100VA 以上
三相 1.5~2.2 kW	200VA 以上

6. ブレーキの取り扱い

⚠ 危険

- 本運転する前に電源を入・切してブレーキ作動確認をしてください。落下・暴走事故のおそれがあります。
- ギャップの点検・調整後、ファンカバーを外したままモータを運転しないでください。巻き込まれ、けがのおそれがあります。
- 昇降用にご使用の場合は、負荷を吊り下げた状態でブレーキの解放操作をしないでください。落下事故のおそれがあります。
- ブレーキに水・油脂類が付着しないようにしてください。ブレーキトルクの低下による落下・暴走事故のおそれがあります。
- 手動解放装置でブレーキを解放したまま運転しないでください。落下・暴走事故のおそれがあります。

⚠ 注意

- 昇降用でブレーキ付きギヤードモータをご使用の場合、直流別切り結線を採用してください。

① 動作

(1) 基本動作

モータ軸と一体となって回転するブレーキライニングを制動および解放するものです。制動は制動バネの押し圧力で行い、解放は電磁吸引力で制動バネを圧縮して行います。

ブレーキ電源が切れた状態ではアーマチュアが制動バネの力で押され、ブレーキライニングがこれと制動板との間ではさみ込まれて制動されています。モータに電源を投入するとブレーキコイルに電流が流れ、その電磁吸引力でアーマチュアがコイル側に吸引されて、制動が解除されます。

いわゆる無励磁作動形で、停電時にもブレーキがかかる安全な構造です。

② ブレーキ仕様

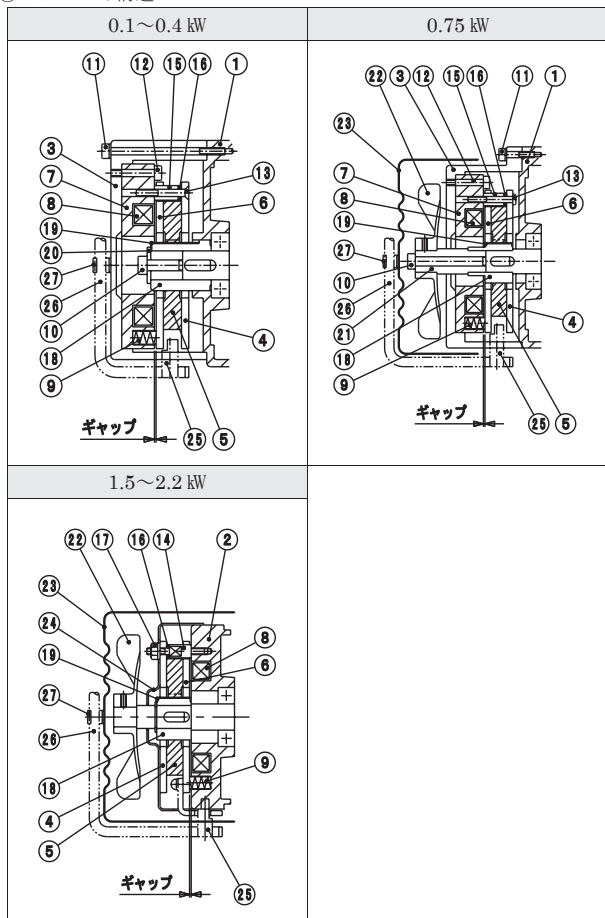
- ・無励磁作動形
- ・直流電源装置付属
- ・手動解放装置付
- ・ブレーキライニングにノンアスベスト材使用

モータ出力	0.1 kW	0.2 kW	0.4 kW	0.75 kW	1.5 kW	2.2 kW
ブレーキ形式	PNB 2001K	PNB 2002K	PNB 2004K	PNB 4008K	PNB 4015	PNB 4022
定格トルク [N・m]	0.98	2.0	3.6	7.8	15	22
直流電源装置 形式	PMI3040 (端子箱に内蔵)					PMP3150
電源電圧	AC 200V (ブレーキコイル電圧 DC 90V ※1)					
20℃にて	電流 [A]	0.13		0.33	0.40	
	容量 [W]	12		30	36	
規定ギャップ [mm]	0.15		0.25		0.3	
限界ギャップ [mm]	0.4			0.8		1.3
積放時間 [sec]	同時切り	0.15	0.25	0.3	0.4	0.45
	交流別切り	0.08	0.12	0.1	0.2	0.18
	直流別切り	0.015	0.03	0.02	0.03	
	リレー付同時切り ※2	0.06			0.08	

<備考> ※1) 2.2 kWは、吸引時に DC180V になります。

※2) リレー付き端子箱仕様の場合は、結線図は、P.9 をご覧ください。

③ ブレーキ構造



品番	品名
①	モータフレーム
②	Bシールド
③	ブレーキカバー
④	制動板
⑤	ブレーキライニング
⑥	アーマチュア
⑦	フィールド
⑧	ブレーキコイル
⑨	制動バネ
⑩	ボルト
⑪	ボルト
⑫	ボルト
⑬	ボルト
⑭	スタッドボルト
⑮	カラー
⑯	調整ライナー
⑰	ナット
⑱	ハブ
⑲	振れ止め金具
⑳	押え金具
㉑	延長シャフト
㉒	ファン
㉓	ファンカバー
㉔	保護カバー
㉕	ゆるめピン
㉖	ゆるめハンドル
㉗	ハンドル受け

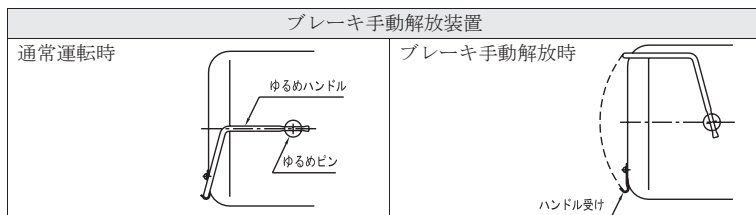
④ ブレーキ手動解放装置

ゆるめハンドルをハンドル受けから外し下図の様に回すことで、ブレーキが常時解除された状態になります。

点検などで機械を手で動かしたい場合などに便利です。

⚠ 危険

●用事が済んだら必ず、ハンドルを通常位置に戻してください。戻し忘れによる暴走・落下事故の危険があります。



⑤ ギャップ点検と調整

長期間使用しますとブレーキライニングが摩耗し、電磁石のギャップが限界値を超えてアーマチュアを吸引できなくなりますので、点検・調整してください。

<方法>

(1) 点検の前に、出力側に負荷がかかっていない状態にし、モータ電源を切ります。

(2) ゆるめハンドル 26 と ゆるめピン 25 を外します。

(3) ファンカバー 23 と ファン 22 がある場合は、これを外します。

(4) 0.1～0.75 kWでは、さらに以下のように分解します。

(a) ボルト 11 を外し、ブレーキ部をユニットごと取り外します。

(b) ボルト 12 を外し、ブレーキカバー 3 から内部のユニットを取り出します。

(5) 隙間ゲージでギャップを点検します。

限界ギャップに達している場合は、ボルト 13 またはナット 17 を外し調整ライナー 16 を適量抜いて、規定ギャップになるよう調整します。このとき、円周各部のギャップが均一になるよう注意します。

(6) 調整が終わったら、分解と逆の手順で組み立てます。

(7) 調整後、ブレーキが正常に作動する事を確認します。

7. 運転

⚠ 危険

- 端子箱のカバーを外した状態で運転しないでください。作業後は、端子箱のカバーをもとの位置に取り付けてください。感電のおそれがあります。
- 運転中、回転体（シャフト等）へは絶対に接近、または接触しないでください。巻き込まれ、けがのおそれがあります。
- 停電したときは必ず電源スイッチを切ってください。知らぬ間に電気がきて、けが・装置破損のおそれがあります。

⚠ 注意

- 逆転させるときは、必ず一旦停止させた後に逆転始動させてください。ブラッキングによる正逆運転は、装置破損のおそれがあります。
- 運転中、ギヤードモータの表面はかなり高温になります。手や体を触れないようにご注意ください。やけどのおそれがあります。
- 異常が発生した場合は直ちに運転を停止してください。火災・感電・けがのおそれがあります。
- 定格負荷以上での使用をしないでください。けが・装置破損等のおそれがあります。

① 運転前点検

運転のはじめに次のことを確認してください。

(a) スイッチを入れる前に

本機の据え付け および相手機械との連結が、正しくできていること。

・電源の配線が確実にできていること。

・接地が正しくできていること。

(b) 試運転

負荷を軽くかけて

・スイッチを1～2秒入れ、出力軸の回転方向が正しいこと。

・回転状態が正常であること。

(c) 運転

試運転で異常がなければ負荷運転を行い、

・異常な音・振動がないこと。

・モータ電流値が銘板の表示値以内であること。

② 運転条件確認

伝達トルク・O.H.L・始動回数は、各々本機の許容値以内でご使用ください。

許容値を超えると製品が破損・故障するおそれがあります。

許容値は、カタログまたは仕様図によりもとめてください。

8. 保守・点検

次のことに注意しながら、日常点検・定期点検を行なってください。

⚠ 危険

- 運転中の保守・点検においては 回転体（シャフト等）へは、絶対に接触しないでください。巻き込まれ、人身事故のおそれがあります。
- 点検時に取り外した安全カバー等を外したままでは運転しないでください。巻き込まれ、けがのおそれがあります。

⚠ 注意

- 絶縁抵抗測定の際は、端子に触れないでください。感電のおそれがあります。
- ギヤードモータの表面は高温になるので、素手で触らないでください。やけどのおそれがあります。
- 異常が発生した場合の診断は、取扱説明書に基づいて実施してください。異常の原因を究明し、対策処置を施すまでは絶対に運転しないでください。

① 日常点検

2～3日ごとに行なってください。

点検項目	点検方法	点 検 内 容
電 流 値	電流計	銘板記載値の定格電流値以下であること。
騒 音	聴 感	異常音（いつもと違った音、不連続音、周期音）がないこと。
振 動	触 感 (振動計)	モータ・減速機部分に異常振動がないこと。 (運転時振動加速度限度=6.8 m/s ² 以下であること)
表 面 温 度	温度計	雰囲気との温度差が、モータ表面 50℃以下、減速機表面 30℃以下であること。
グ リ ー ス 漏 れ	目 視	モータと減速機の結合部、出力軸部分にグリースが漏れていないこと。
粉 塵 の 付 着	目 視	モータの通風口及び外面にほこりなどが付着していないこと。
チェーンの張り	目 視	チェーンの張りが正常なこと。(チェーンメーカーの資料を参照ください)

② 定期点検

8時間/日運転を想定します。

項目	点検期間	内容
据え付けボルト	半年	スパナで緩み確認し、緩みがある場合は増し締めしてください。
チェーンおよびVベルト	半年	張り具合（緩み、張りすぎ）の確認、緩み張りすぎは調整してください。
モータの絶縁抵抗	半年	絶縁抵抗計で 500V 時 1 MΩ 以上のこと。なければ、90℃以下で巻線を乾燥させてください。
ブレーキギャップ量	半年	ギャップは適正か確認。表の範囲の値になるよう調整してください。（調整回数は2回程度が目安です）
ブレーキライニングの交換 ※	1年	調整を行ってもギャップが限界値以上の場合は、ライニングの交換が必要です。
オイルシール交換 ※	1～2年	グリースが外部へ漏れてきたら交換してください。
グリース交換 ※	3～5年	20000 時間または3～5年を目安に交換してください。

※印は、弊社にご相談ください。

③ 潤滑

V C シリーズは、全機種グリース潤滑を採用しており、工場出荷時には規定量が封入してありますので、そのままご使用になれます。交換、補給は殆どの場合不要ですが、20000時間を目安に交換していただければ減速機をより一層長持ちさせることができます。小さな負荷で長時間ご使用になる場合などは、20000時間または3～5年毎に交換が必要です。ただし、交換は専門工場での修理となります。

④ オイルシール

- (1) オイルシールやOリング等でグリース漏れ防止を施してありますが、万一に備えて油受け等での保護をお願いします。油漏れで製品等が不良になるおそれがあります。
- (2) オイルシールは、長時間でのご使用で自然劣化や摩耗によってシール効果が低下することがあります。減速機の使用条件や周囲環境によってシール寿命は大きく異なります。通常運転（均一荷重、1日8時間運転、常温下）でのご使用に際しては、1～2年程度を目安に交換されることをお奨めします。ただし、交換は専門工場での修理となります。

⑤ ブレーキ

ブレーキライニングの寿命は、一般的使用条件において（負荷の慣性モーメントがモータの慣性モーメント以下）長寿命になっていますが、ブレーキのギャップ確認は定期的に行なってください。長期間使用するとブレーキライニングが摩耗しブレーキの効が悪くなり滑り現象が発生し、また、ブレーキが解放できなくなります。また、100万回以上使用すると機械部品の摩耗や破損による落下、暴走事故のおそれがあります。

⑥ 故障と処置

万一故障が生じた時は、次表を参考に適切に処置してください。

ギヤードモータの故障と処置

故障の状況		原因	処置
起動しない	音がしない	停電	電源を調べる
		接続線の断線	配線のチェック
		固定子巻線の断線	専門工場での修理
	うなり音がる	減速機部のかみ込み	専門工場での修理
		固定子・回転子が接触 軸受破損	専門工場での修理
		電源が欠相している	端子電圧のチェック
	過負荷	適正負荷まで下げる	
ブレーカが飛ぶ ヒューズが切れる	固定子巻線の短絡	専門工場での修理	
	ターミナルの接触	絶縁する	
	ヒューズの容量不足	適正容量に取り替え	
	過負荷	適正負荷まで下げる	
過熱する	電圧異常	適正電圧にする	
	歯車の摩耗	専門工場での修理	
	過負荷	適正負荷まで下げる	
	始動頻度が高すぎる	頻度を下げる	
振動が大きい	軸受・歯車の異常	専門工場での修理	
	据え付け不良	据え付けチェック ボルト増し締め	
	過負荷	適正負荷まで下げる	
	回転子の回転不良	専門工場での修理	
	連結部のバランス不良	適正なものに取り替える	
音が高い	連続音	軸受の異常 歯車摩耗・グリース不足	専門工場での修理
	断続音	歯車の打傷 異物混入・かみ込み	専門工場での修理
	うなり音	モータの異常 グリース不足	専門工場での修理
グリースが漏れる	ボルトのゆるみ		増し締め
	オイルシールの摩耗・劣化		専門工場での修理
	Oリングの劣化 パッキングの異常		専門工場での修理
モータ内部へグリースが漏れる	オイルシール損傷		専門工場での修理

ブレーキ部の故障と処置（ブレーキ付き仕様）

故障の状況	原因	処置
ブレーキが解放しない	接続間違い	配線チェック
	回路の断線	回路チェック
	ブレーキ電源装置の異常	交換
	電圧異常	適正電圧にする
	ブレーキギャップが大きい	ギャップ調整
ブレーキの効きが弱い 制動時間が長い	インナーディスクに油や異物が付着	分解清掃
	ブレーキギャップが大きい	ギャップ調整
	負荷GD ² が大きい	負荷GD ² の見直し
	インナーディスクの寿命	交換
異常発熱	始動頻度が高い	頻度を下げる
	負荷トルクが大きい	適正負荷まで下げる
	負荷GD ² が大きい	
うなり音	接続間違い	配線チェック
	ブレーキギャップが大きい	ギャップ調整
	開閉器の接続不良	交換
	回路の断線	回路チェック

9. 廃棄

⚠ 注意

- ギヤードモータ・潤滑油を廃棄する場合は、所轄行政機関の許可を取得している産業廃棄物の収集運搬業者、ならびに中間処理業者に処理委託してください。決して不法投棄しないでください。

10. お問い合わせについて

本機についてのお問い合わせは、お買い上げの販売店・代理店または弊社営業までお願いいたします。その際、状況によって下表の項目をお調べの上、お知らせください。

銘板記載事項		参 考 事 項
TYPE	形 式	故障の状況
G.RATIO	減 速 比	負荷の種類
SER.NO	製造番号	相手機械との連結方法
OUTPUT	出 力	使用時間
POLES	極 数	その他参考となる事項
VOLT	電 圧	

【インターネットによるお問い合わせは下記をご利用ください。】

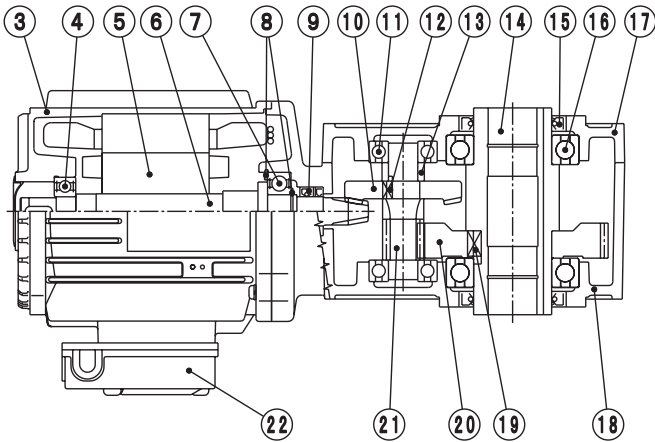
<http://www.fujihensokuki.co.jp/archives/support.html>

【インターネットによるお客様アンケートは下記をご利用ください。】

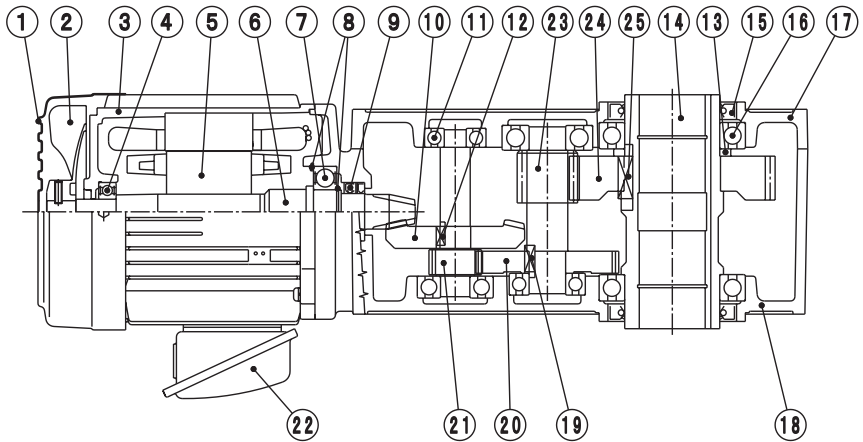
http://www.fujihensokuki.co.jp/fuji/gear_support/gear_question_entryform.html

11. 構造図

Ⓐ ギヤードモータ (2段減速)



Ⓑ ギヤードモータ (3段減速)



①	ファンカバー	⑧	C形止め輪	⑮	オイルシール	⑳	端子箱
②	ファン	⑨	オイルシール	⑯	軸受	㉑	ピニオンC
③	モータフレーム	⑩	ギヤA	⑰	カバー	㉒	ギヤC
④	軸受	⑪	軸受	⑱	ケース	㉓	キー
⑤	ロータ	⑫	キー	⑲	キー		
⑥	モータ軸	⑬	カラー	⑳	ギヤB		
⑦	軸受	⑭	出力軸	㉑	ピニオンB		

12. 保証期間と保証範囲

① 保証期間

貴社に据え付け後1年未満、または弊社工場出荷後18ヶ月間のいずれか短い方に致します。

② 保証範囲

保証期間中に、お客様側にて、本取扱説明書に記載の正常な据え付け・連結および取り扱い・点検・保守のもとでの運転条件下にて、弊社製品に生じた故障は、その故障部分の交換または修理を無償で行います。但し、無償保証の対象は、お客様にお納めした弊社製品のみであり、以下の費用は保証対象外とさせていただきます。

- (1) お客様の装置から弊社製品を交換または修理のために取り外し、取り付けたりするために要する費用およびこれらに付帯する工事費用。
- (2) 修理工場などへお客様の装置の輸送などに要する費用。
- (3) 故障や修理に伴うお客様の逸失利益ならびにその他の拡大損害額。

③ 保証適用除外

下記項目については、保証適用除外とさせていただきます。

- (1) お客様が、取扱説明書通りに弊社製品を正しく据え付けられなかった場合。
- (2) お客様の保守管理が不十分であり、正しい取り扱いが行われていない場合。
- (3) 弊社製品と他の装置との連結に不具合があり故障した場合。
- (4) お客様側で改造を加えるなど、弊社製品の構造を変更された場合。
- (5) 弊社工場以外で修理された場合。
- (6) 取扱説明書による正しい運転環境以外で弊社製品をご使用になった場合。
- (7) 災害（地震、火災、水害、塩害、ガス害、落雷）などの不可抗力や第三者の不法行為によって故障した場合
- (8) お客様の装置の不具合が原因で、弊社製品に二次的に故障が発生した場合。
- (9) お客様から支給を受けて組み込んだ部品や、お客様のご指定により使用した部品などが原因で故障した場合。
- (10) 弊社製品に組み込んだ軸受やオイルシールなどの消耗品が、消耗・摩耗・劣化した場合。
- (11) その他弊社の責任以外で損害の発生した場合。
- (12) 前各号の他、当社の責めに帰すことのできない事由による故障。
・以上の内容は、日本国内の取り引きおよび使用を前提と致します。

④ 生産中止後の修理期間

生産を中止した機種（製品）につきましては、生産を中止した年月より起算して7年間の範囲で実施いたします。

この製品についてのお問い合わせは、
お買い上げの販売店・代理店、または
弊社営業までご連絡ください。



 **タカフサイボグループ**
富士変速機株式会社

<http://www.fujihensokuki.co.jp>

■ **本社**

減速機事業部営業部 本社営業課

〒500-8448

岐阜県岐阜市中洲町18番地

TEL 058-271-5895 FAX 058-271-6524

■ **東日本**

減速機事業部営業部 東日本営業課

〒160-0023

東京都新宿区西新宿4-15-3 住友不動産西新宿ビル3号館5階

TEL 03-3370-6359 FAX 03-3370-2030

■ **美濃工場**

〒501-3763

岐阜県美濃市極楽寺963-1