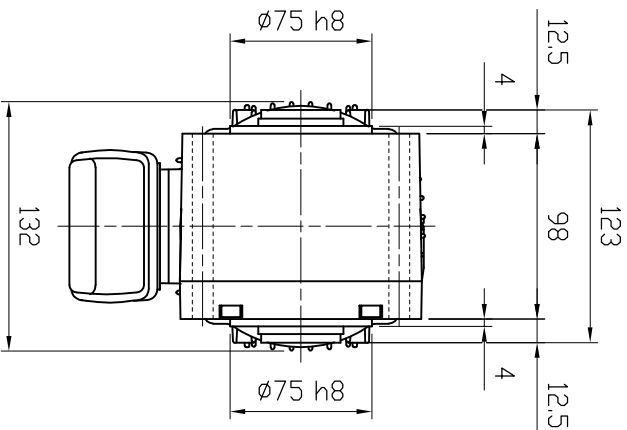
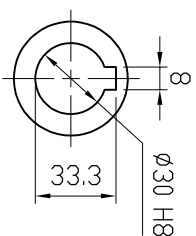
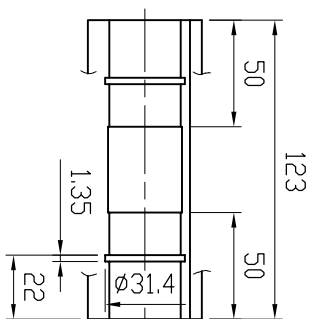
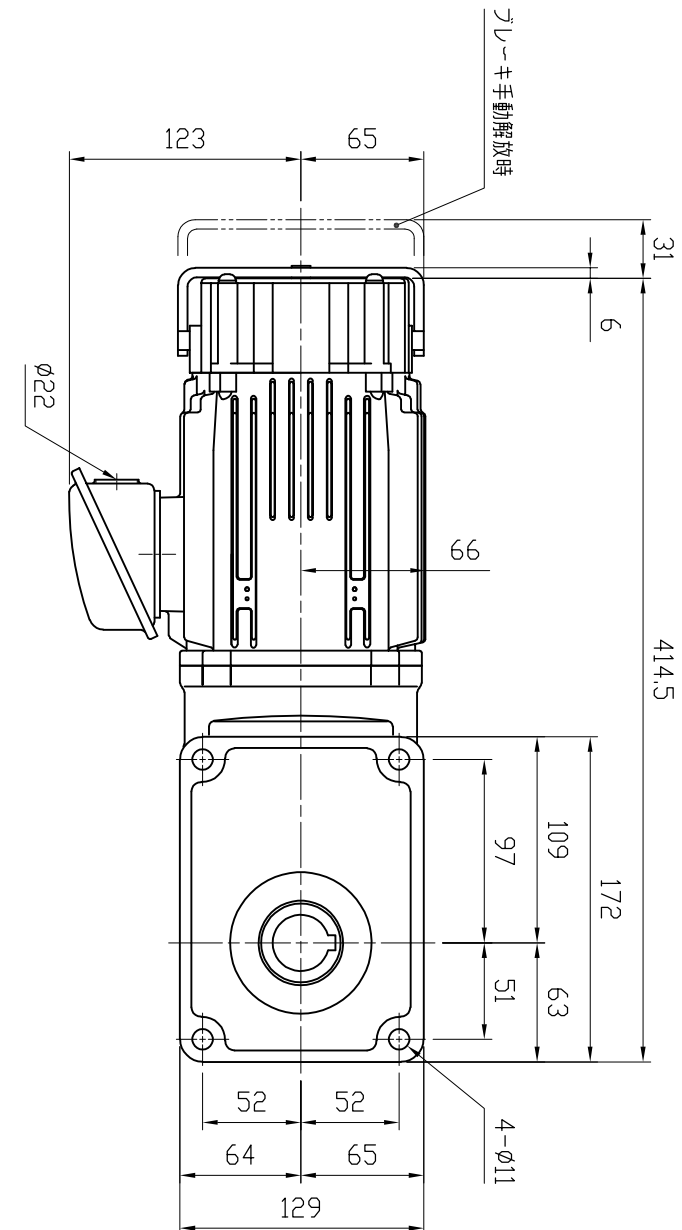


特記事項

- ・ グリース：食品機械用グリース（H1グレード品）
- ・ 塗装：ポリウレタン樹脂塗料（抗菌仕様）
- ・ 出力軸材質：ステンレス



MOTOR (THREE PHASE INDUCTION MOTOR) モーター仕様 (三相誘導電動機)		GEARED SPECIFICATION 減速機仕様		BRAKE SPECIFICATION ブレーキ仕様		DATE 日付	2019.5.17	USER 納入先	
OUTPUT 出力	0.4 kW	RATIO 減速比	1/10, 1/15, 1/20 1/25, 1/30, 1/40 1/45, 1/50, 1/60	BRAKE TORQUE ブレーキトルク	3.6 N・m	SCALE 尺度	1:4	TYPE 型式	VC04-010~060BHS2
VOLTS 電圧	200/200, 220 V	LUBRICANT 潤滑方式	GREASE グリース	NEGATIVE ACTUATED 無励磁作動形		APPROVED 承認	A. YAMADA	NAME 名称	VCシリーズ食品機械用ギヤードモーター
FREQUENCY 周波数	50/60 Hz	COLOR 塗装色	BLUE ブルー			CHECKED 照査	Y. KODUKA	DRAWING No. 図番	CH-04060BHS2-P1
REVOLUTION 回転速度	1500/1800, 1800 r/min	TOTAL WEIGHT 製品質量	15.5 kg			DRAWN 作成	Y. SAITOH	富士変速機株式会社 FUJIHENSOKUKI CO., LTD	
RATING 定格	S1								