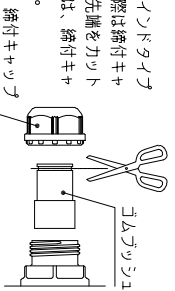


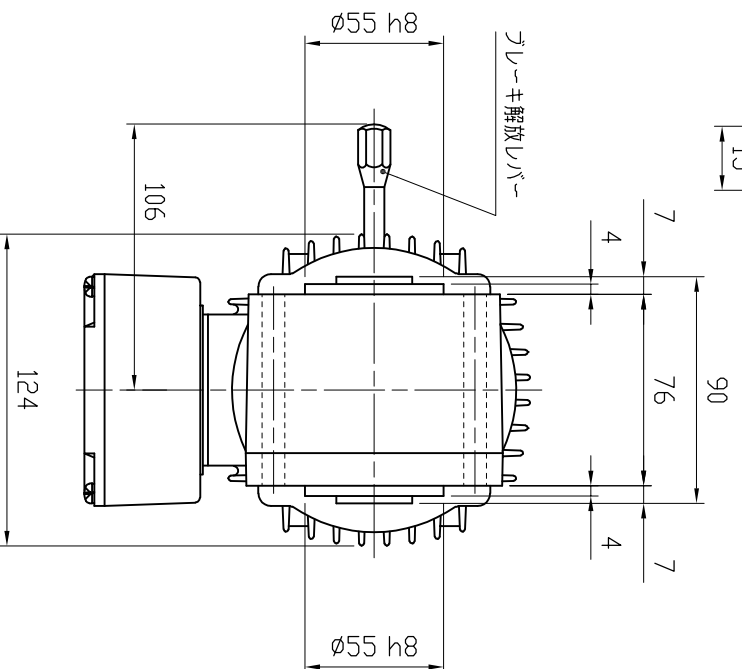
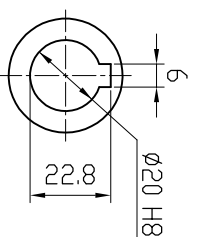
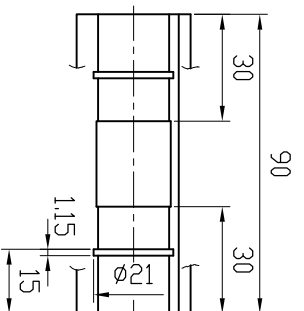
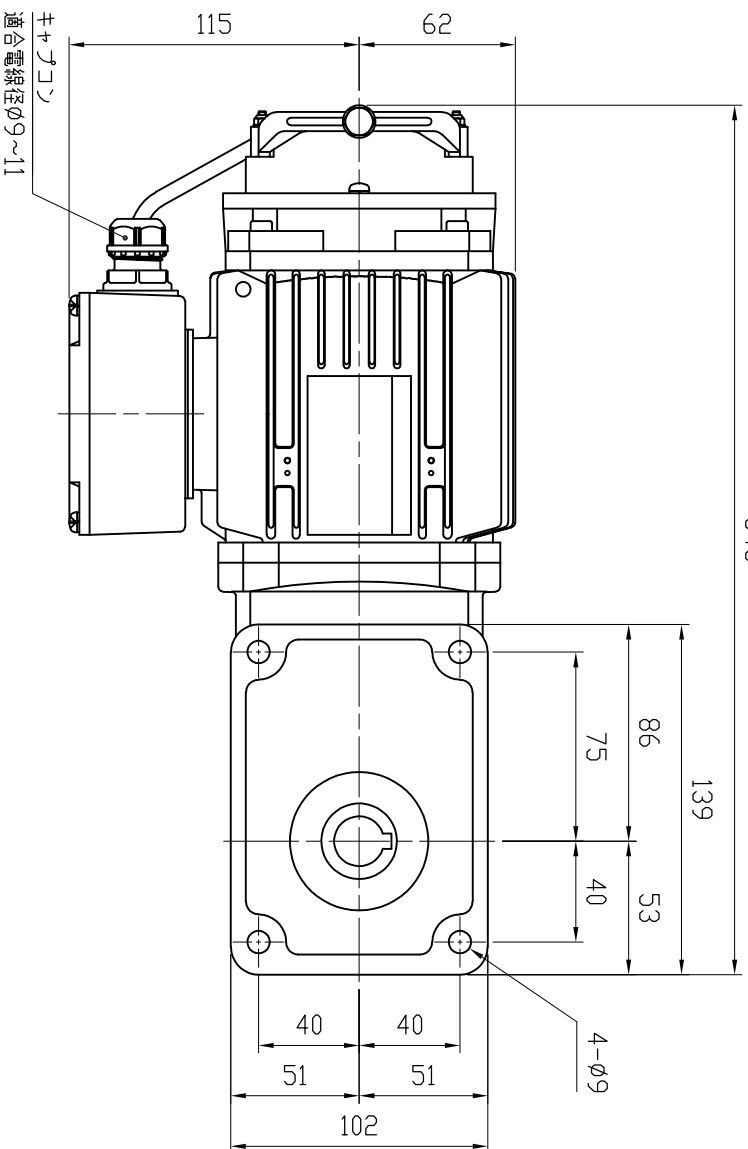
入線口のキャブコリは、フラインドタイナフ
を使用しています。ご使用の際は締付キャ
ブを外し、ゴムワッシユの先端をカット
して下さい。ケーブル挿入後は、締付キャ
ブを確実に締付して下さい。



特記事項

- ・ I P 6 5 対応
- ・ グリース：食品機械用グリース（H1グレード品）
- ・ 塗装：ポリウレタン樹脂塗料（抗菌仕様）

345



MOTOR (THREE PHASE INDUCTION MOTOR)
モーター仕様 (三相誘導電動機)

GEARED SPECIFICATION
減速機仕様

BRAKE SPECIFICATION
ブレーキ仕様

OUTPUT 出力
0.1 kW
VOLTS 電圧
200/200, 220 V

RATIO 減速比
1/7, 1/10, 1/15, 1/20
1/25, 1/30, 1/40
1/45, 1/50, 1/60

BRAKE TORQUE ブレーキトルク
1.0 N.m
TYPE TYPE
方式 無励磁作動形

FREQUENCY 周波数
50/60 Hz

LUBRICANT 潤滑方式
GREASE グリース

REVOLUTION 回転速度
1500/1800, 1800 r/min

COLOR 塗装色
BLUE ブルー

RATING 定格
S1

TOTAL WEIGHT 製品質量
10 kg

DATE 日付
2019.5.17

USER 納入先

SCALE 尺度
1:3

TYPE 型式
VC01-007~060BHS3

APPROVED 承認
A. YAMADA

NAME 名称
VCシリーズ食品機械用ギヤードモーター

CHECKED 照査
Y. KODUKA

DRAWING No. 図番
CH-01060BHS3-P1

DRAWN 作成
Y. SAITOH

富士変速機株式会社
FUJIIHENSOKUKI CO., LTD