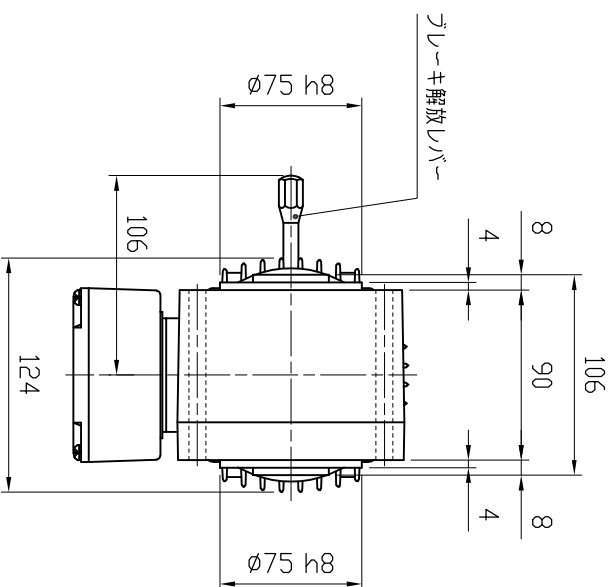
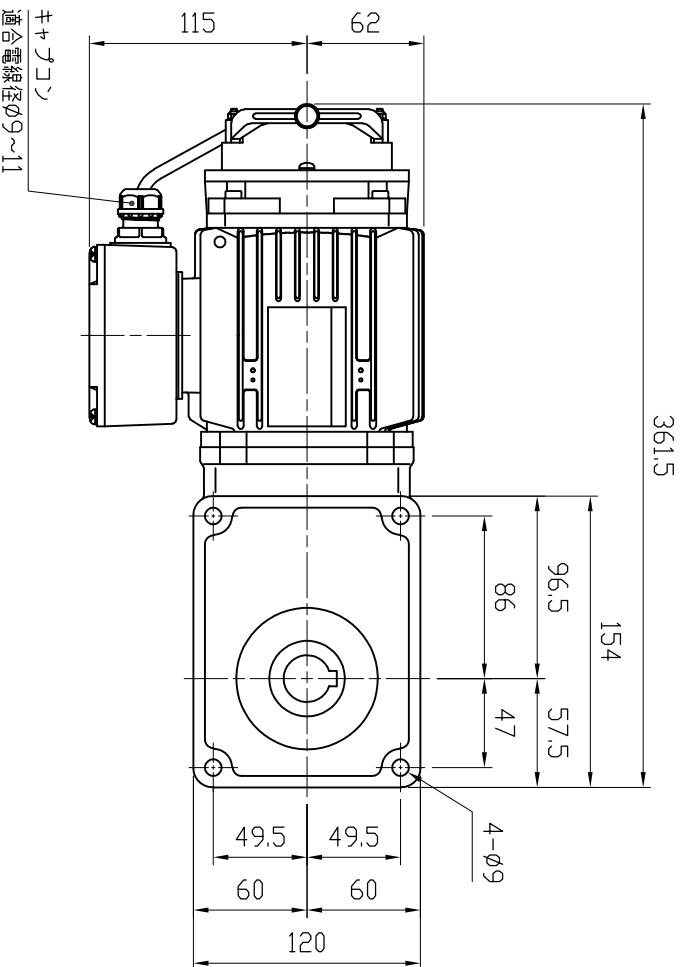
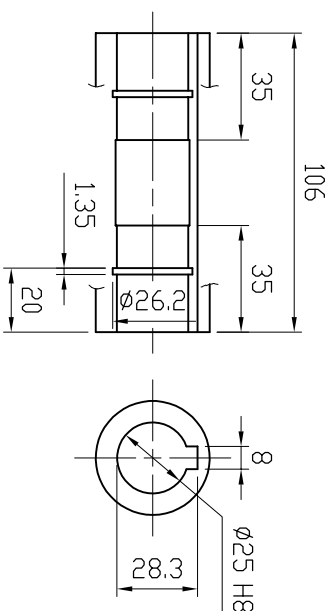


特記事項

- ・IP65対応
- ・グリース：食品機械用グリース（H1グレード品）
- ・塗装：ポリウレタン樹脂塗料（抗菌仕様）



MOTOR (THREE PHASE INDUCTION MOTOR) モーター仕様 (三相誘導電動機)		GEARED SPECIFICATION 減速機仕様		BRAKE SPECIFICATION ブレーキ仕様		DATE 日付	2019.5.17	USER 納入先	
OUTPUT 出力	0.2 kW	RATIO 減速比	1/7, 1/10, 1/15, 1/20	BRAKE TORQUE ブレーキ力	2.0 N.m	SCALE 尺度	1:4	TYP 型式	VC02-007~060BHS3
VOLTS 電圧	200/200, 220 V	LUBRICANT 潤滑方式	1/25, 1/30, 1/40	TYPE 方式	NEGATIVE ACTIVATED 無励磁作動形	APPROVED 承認	A. YAMADA	NAME 名称	VC SERIES FOOD MACHINES GEARED MOTOR
FREQUENCY 周波数	50/60 Hz	GREASE グリース	1/45, 1/50, 1/60			CHECKED 照査	Y. KODUKA	DRAWING No. 図番	CH-02060BHS3-P1
REVOLUTION 回転速度	1500/1800, 1800 r/min	COLOR 塗装色	BLUE ブルー			DRAWN 作成	Y. SAITOH	富士変速機株式会社 FUJIHENSOKUKI CO., LTD	
RATING 定格	S1	TOTAL WEIGHT 製品質量	12 kg						