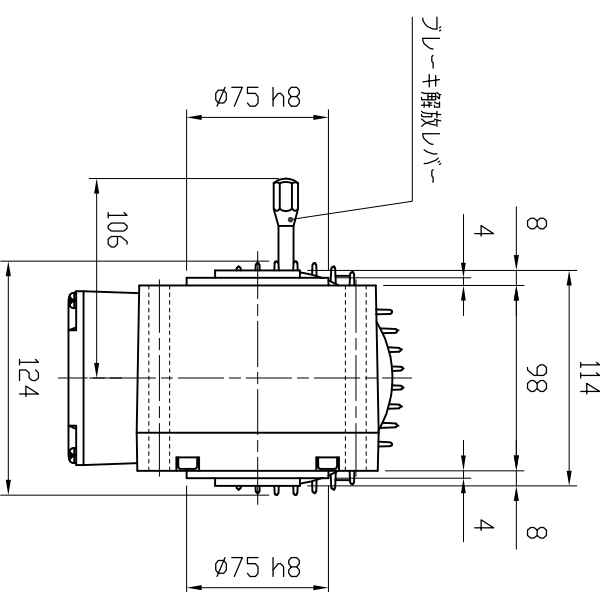
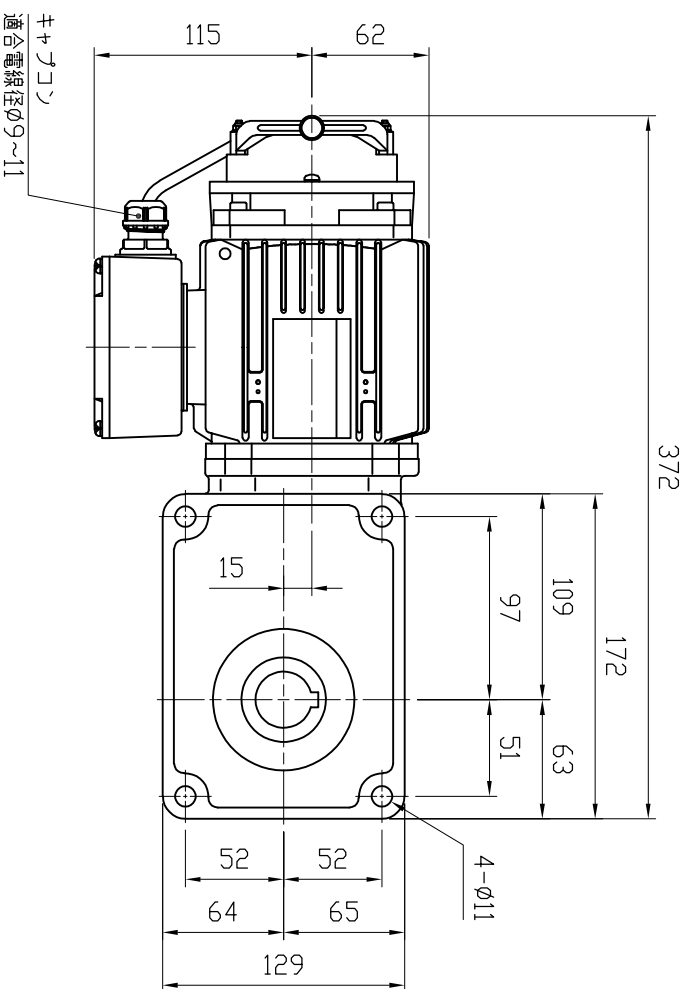
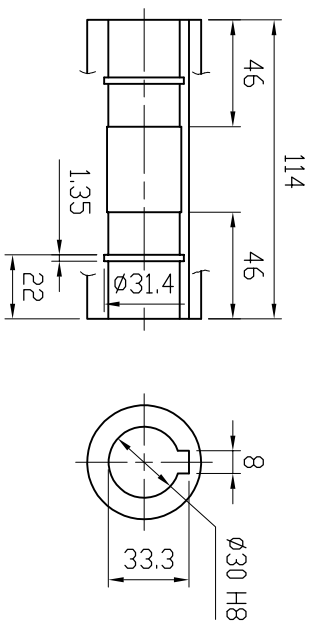


特記事項

- ・ I P 6 5 対応
- ・ グリース：食品機械用グリース（H1グレード品）
- ・ 塗装：ポリウレタン樹脂塗料（抗菌仕様）



MOTOR (THREE PHASE INDUCTION MOTOR) モーター仕様 (三相誘導電動機)		GEARED SPECIFICATION 減速機仕様		BRAKE SPECIFICATION ブレーキ仕様		DATE 日付	USER 納入先
OUTPUT 出力	0.2 kW	RATIO 減速比	1/80, 1/100 1/120, 1/160 1/200, 1/240	BRAKE TORQUE ブレーキ力	2.0 N.m	SCALE 尺度	TYPE 型式
VOLTS 電圧	200/200, 220 V	LUBRICANT 潤滑方式	GREASE グリース	TYPE 方式	NEGATIVE ACTIVATED 無励磁作動形	APPROVED 承認	NAME 名称
FREQUENCY 周波数	50/60 Hz	COLOR 塗装色	BLUE ブルー			CHECKED 照査	DRAWING No. 図番
REVOLUTION 回転速度	1500/1800, 1800 r/min	TOTAL WEIGHT 製品質量	16 kg			DRAWN 作成	CH-02240BHS3-P1
RATING 定格	S1					Y. SAITOH	
富士変速機株式会社 FUJIHENSOKUKI CO., LTD							