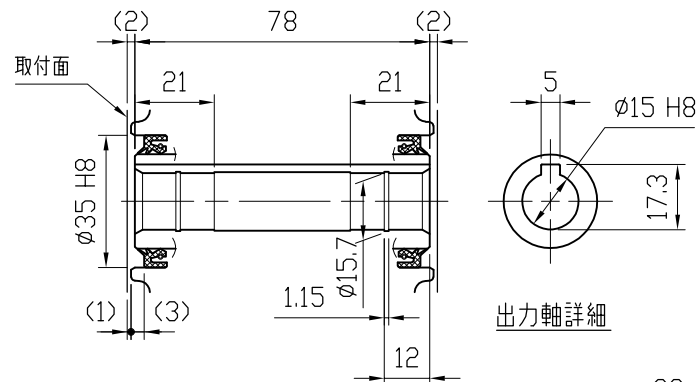
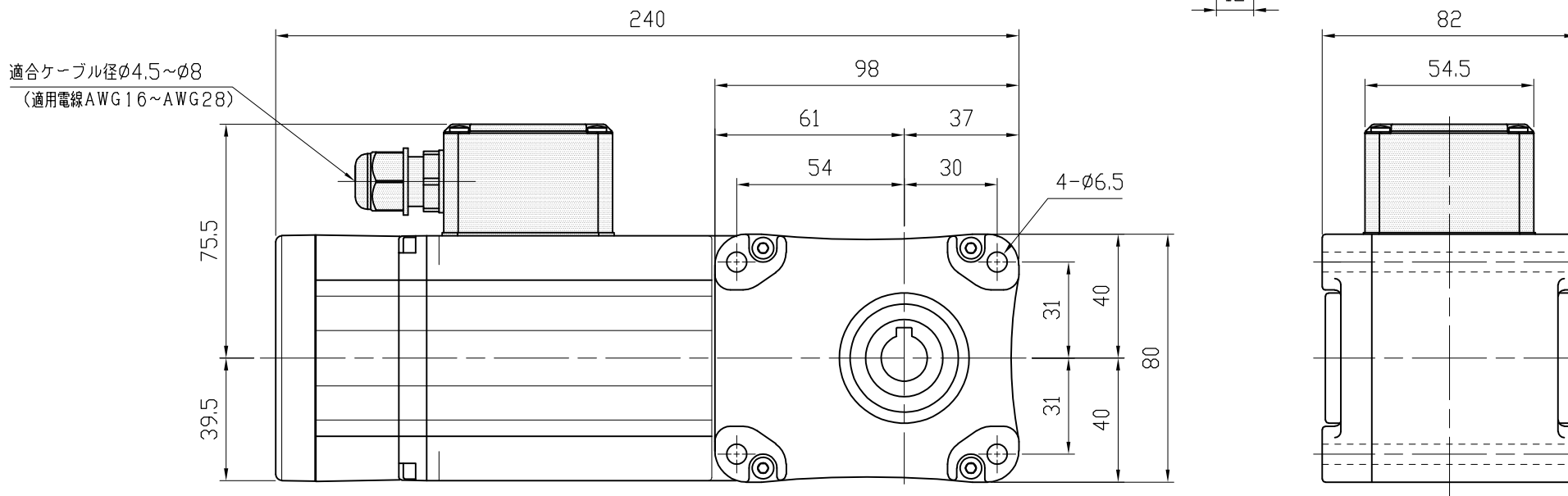


特記事項

- IP65対応
- グリス：食品機械用グリス（H1グレード品）
- 塗装：ポリウレタン樹脂塗料（抗菌仕様）



出力軸詳細



MOTOR (THREE PHASE INDUCTION MOTOR) モータ仕様 (三相誘導電動機)		GEARED SPECIFICATION 減速機仕様		BRAKE SPECIFICATION ブレーキ仕様		DATE 日付	2019.5.17	USER 納入先	
OUTPUT 出力	40 W	RATIO 減速比	1/7, 1/10, 1/15, 1/20, 1/25, 1/30 1/40, 1/45, 1/50, 1/60, 1/80 1/100, 1/120, 1/160, 1/200, 1/240	BRAKE TORQUE ブレーキトルク	0.49 N・m	SCALE 尺度	1:3	TYPE 型式	VC004-007~240BHS3
VOLTS 電圧	200/200, 220 V			TYPE 方式	NEGATIVE ACTUATED 無励磁作動形		APPROVED 承認	A. YAMADA	NAME 名称
FREQUENCY 周波数	50/60 Hz	LUBRICANT 潤滑方式	GREASE グリス			CHECKED 照査	Y. KODUKA	DRAWING No. 図番	CA-40240BHS3-P1
REVOLUTION 回転速度	1500/1800, 1800 r/min	COLOR 塗装色	BLUE ブルー			DRAWN 作成	Y. SAITOH	富士変速機株式会社 FUJITHENSOKUKI CO., LTD	
RATING 定格	S1	TOTAL WEIGHT 製品質量	4 kg						