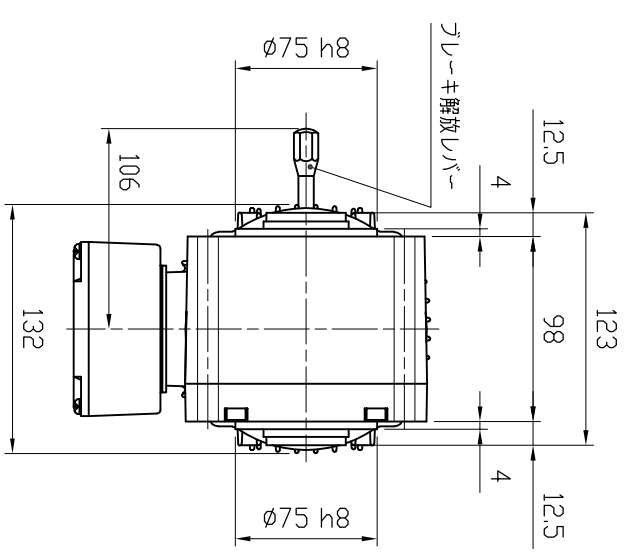
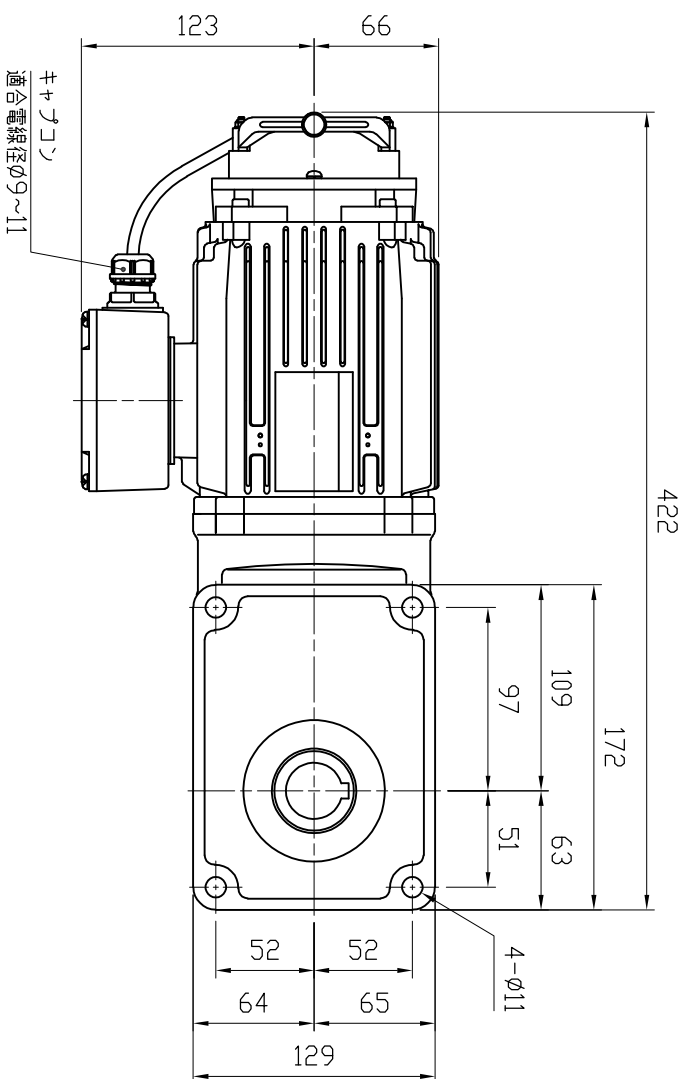
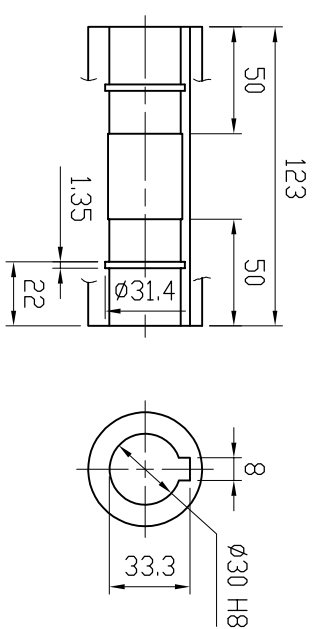


特記事項

- ・ IP65対応
- ・ グリース：食品機械用グリース（H1グリース製品）
- ・ 塗装：ポリウレタン樹脂塗料（抗腐仕様）
- ・ 出力軸材質：ステンレス



MOTOR (THREE PHASE INDUCTION MOTOR) モーター仕様 (三相誘導電動機)		GEARED SPECIFICATION 減速機仕様		BRAKE SPECIFICATION ブレーキ仕様		DATE 日付	USER 納入先
OUTPUT 出力	0.4 kW	RATIO 減速比	1/10, 1/15, 1/20 1/25, 1/30, 1/40 1/45, 1/50, 1/60	BRAKE TORQUE ブレーキトルク	4.0 N.m	SCALE 尺度	TYPE 型式
VOLTS 電圧	200/200, 220 V	LUBRICANT 潤滑方式	GREASE グリース	NEGATIVE ACTIVATED 無励磁作動形		APPROVED 承認	NAME 名称
FREQUENCY 周波数	50/60 Hz	COLOR 塗装色	BLUE ブルー			CHECKED 照査	DRAWING No. 図番
REVOLUTION 回転速度	1500/1800, 1800 r/min	TOTAL WEIGHT 製品質量	16 kg			DRAWN 作成	
RATING 定格	S1						
				富士変速機株式会社 FUJIHENSOKUKI CO., LTD			

VC04-010~060BHS4
VCシリーズ食品機械用ギヤードモーター

CH-04060BHS4-P1