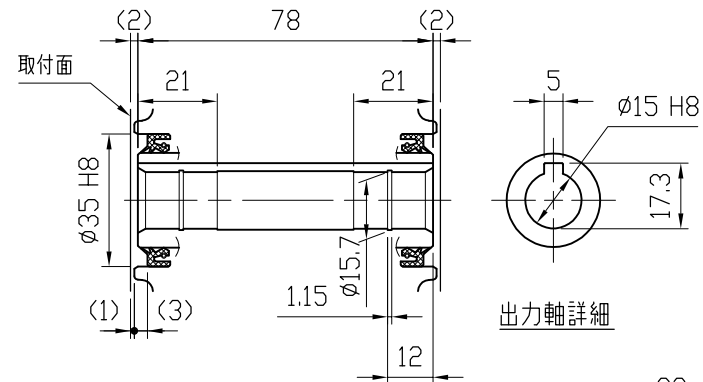
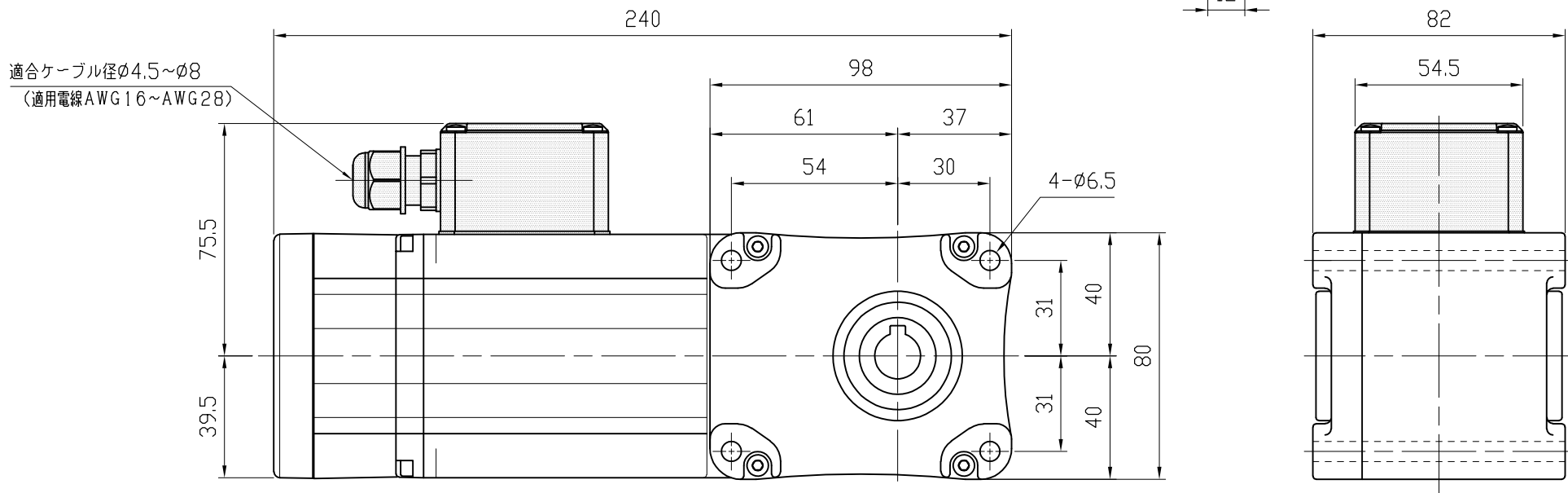


特記事項

- ・IP65対応
- ・グリース：食品機械用グリース（H1グレード品）
- ・塗装：ポリウレタン樹脂塗料（抗菌仕様）



出力軸詳細



適合ケーブル径 $\phi 4.5 \sim \phi 8$   
(適用電線AWG16~AWG28)

MOTOR (THREE PHASE INDUCTION MOTOR) モータ仕様 (三相誘導電動機)		GEARED SPECIFICATION 減速機仕様		BRAKE SPECIFICATION ブレーキ仕様		DATE 日付	2019.5.17	USER 納入先	
OUTPUT 出力	40 W	RATIO 減速比	1/15, 1/20, 1/25, 1/30, 1/40 1/45, 1/50, 1/60, 1/80, 1/100 1/120, 1/160, 1/200, 1/240	BRAKE TORQUE ブレーキトルク	0.49 N·m	SCALE 尺度	1:3	TYPE 型式	VC004-015~240BHS4
VOLTS 電圧	200/200, 220 V			TYPE 方式	NEGATIVE ACTUATED 無励磁作動形		APPROVED 承認	A. YAMADA	NAME 名称
FREQUENCY 周波数	50/60 Hz	LUBRICANT 潤滑方式	GREASE グリース			CHECKED 照査	Y. KODUKA	DRAWING No. 図番	CA-40240BHS4-P1
REVOLUTION 回転速度	1500/1800, 1800 r/min	COLOR 塗装色	BLUE ブルー			DRAWN 作成	Y. SAITOH	<b>富士変速機株式会社</b> FUJIHENSOKUKI CO., LTD	
RATING 定格	S1	TOTAL WEIGHT 製品質量	4 kg						