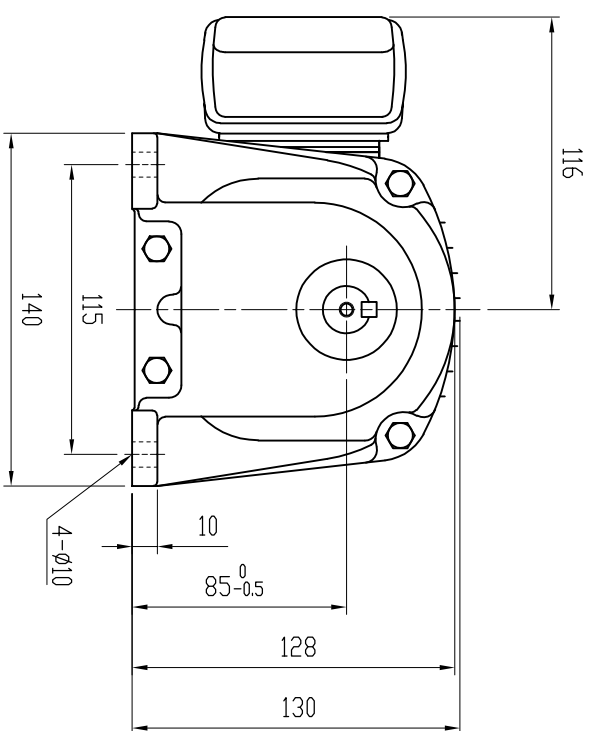
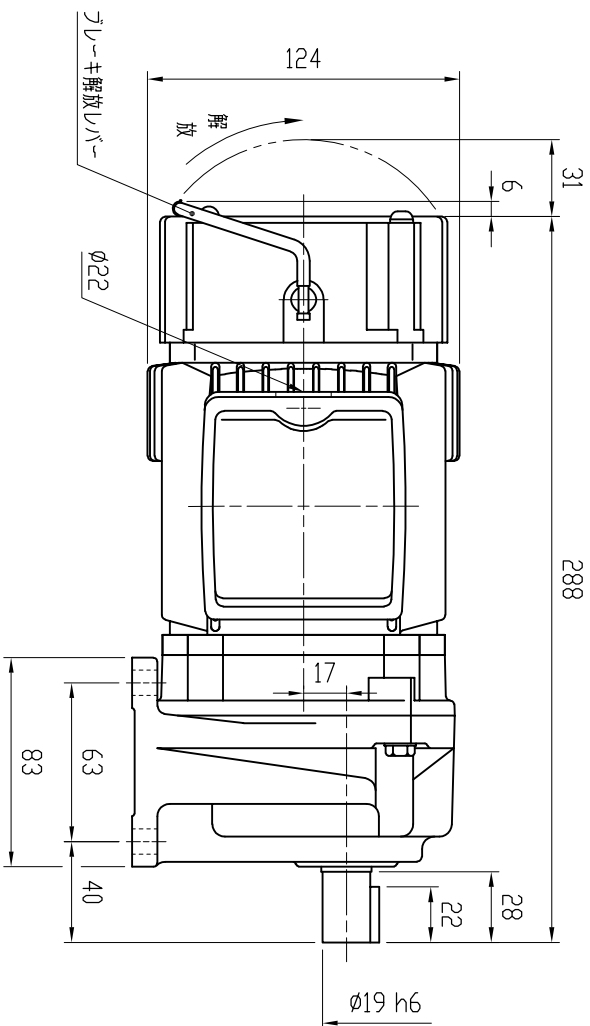
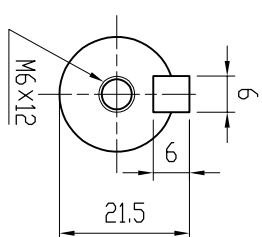


特記事項

- ・グリース：食品機械用グリース（H1グレード品）
- ・塗装：ポリウレタン樹脂塗料（抗菌仕様）



MOTOR (THREE PHASE INDUCTION MOTOR) モーター仕様 (三相誘導電動機)		GEARED SPECIFICATION 減速機仕様		BRAKE SPECIFICATION ブレーキ仕様	
OUTPUT 出力	0.1 kW	RATIO 減速比	1/3, 1/5, 1/10, 1/15 1/20, 1/25, 1/30 1/40, 1/45, 1/50	BRAKE TORQUE ブレーキトルク	0.98 N・m
VOLTS 電圧	200/200, 220 V	LUBRICANT 潤滑方式	GREASE グリース	TYPE 方式	NEGATIVE ACTIVATED 無励磁作動形
FREQUENCY 周波数	50/60 Hz	COLOR 塗装色	BLUE ブルー		
REVOLUTION 回転速度	1500/1800, 1800 r/min	TOTAL WEIGHT 製品質量	7.5 kg	DATE 日付	2019.5.10
RATING 定格	S1			SCALE 尺度	1:3
				APPROVED 承認	A. YAMADA
				CHECKED 照査	Y. KODUKA
				DRAWING No. 図番	ND-01050BS1-P1
				USER 納入先	VX01-003~050BS1
				NAME 名称	VX SERIES FOOD MACHINES GEARED MOTOR VXシリーズ食品機械向けギヤードモーター
				DRAWING No. 図番	ND-01050BS1-P1
				富士変速機株式会社 FUJIHENSOKUKI CO., LTD	