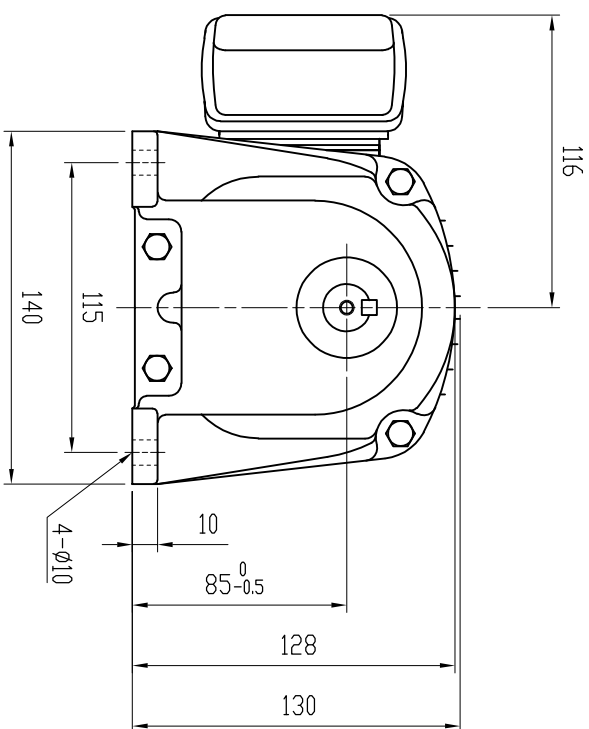
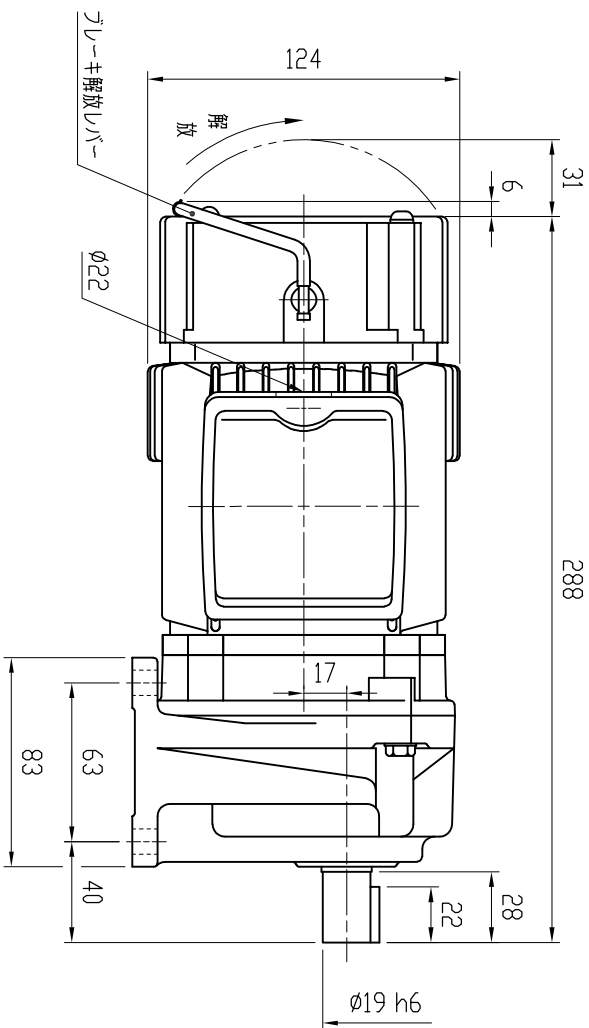
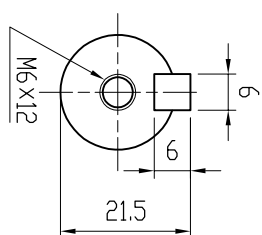


特記事項

- ・グリース：食品機械用グリース（H1グレード品）
- ・塗装：ポリウレタン樹脂塗料（抗菌仕様）



MOTOR (THREE PHASE INDUCTION MOTOR) モーター仕様 (三相誘導電動機)		GEARED SPECIFICATION 減速機仕様		BRAKE SPECIFICATION ブレーキ仕様	
OUTPUT 出力	0.2 kW	RATIO 減速比	1/3, 1/5 1/10, 1/15	BRAKE TORQUE ブレーキ力	2.0 N・m
VOLTS 電圧	200/200, 220 V	LUBRICANT 潤滑方式	GREASE グリース	TYPE 方式	NEGATIVE ACTIVATED 無励磁作動形
FREQUENCY 周波数	50/60 Hz	COLOR 塗装色	BLUE ブルー		
REVOLUTION 回転速度	1500/1800, 1800 r/min	TOTAL WEIGHT 製品質量	8.5 kg		
RATING 定格	S 1				
DATE 日付	2019.5.10	USER 納入先			
SCALE 尺度	1:3	CHECKED 照査			
APPROVED 承認	A. YAMADA	DRAWING No. 図番			
CHECKED 照査	Y. KODUKA	NAME 名称			
DRAWN 作成	Y. SAITOH	VX SERIES FOOD MACHINES GEARED MOTOR VXシリーズ食品機械向けギヤードモータ			
		ND-02030BS1-P1			
富士変速機株式会社 FUJIHENSOKUKI CO., LTD					