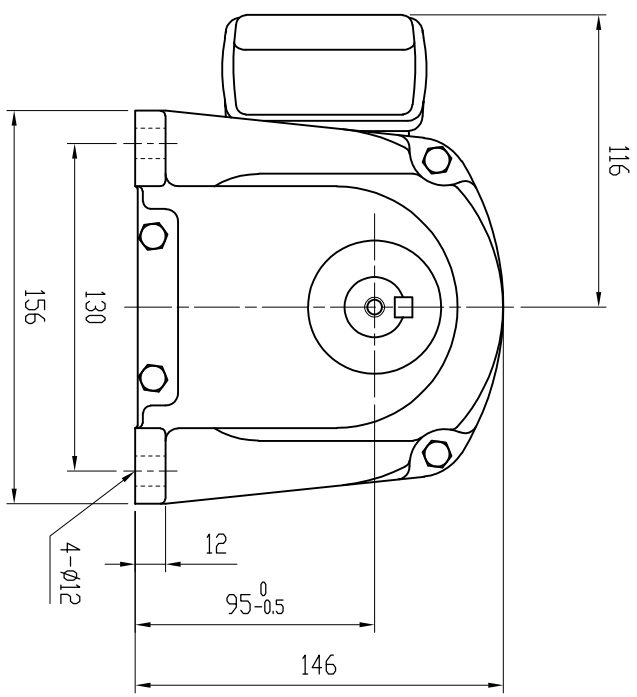
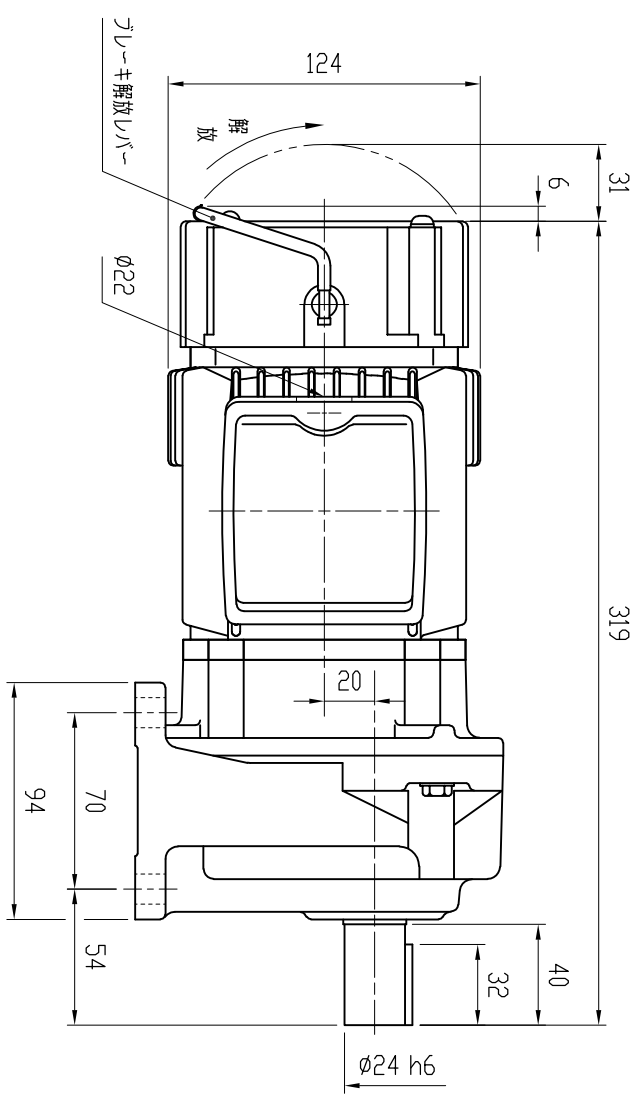
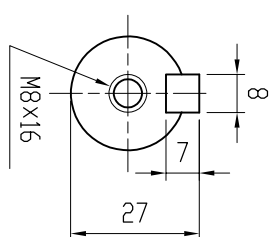


特記事項

- ・グリース：食品機械用グリース（H1グレード品）
- ・塗装：ポリウレタン樹脂塗料（抗菌仕様）



|                                                         |                       |                                            |                                      |                               |                             |
|---------------------------------------------------------|-----------------------|--------------------------------------------|--------------------------------------|-------------------------------|-----------------------------|
| MOTOR (THREE PHASE INDUCTION MOTOR)<br>モーター仕様 (三相誘導電動機) |                       | GEARED SPECIFICATION<br>減速機仕様              |                                      | BRAKE SPECIFICATION<br>ブレーキ仕様 |                             |
| OUTPUT<br>出力                                            | 0.2 kW                | RATIO<br>減速比                               | 1/40, 1/45                           | BRAKE TORQUE<br>ブレーキトルク       | 2.0 N・m                     |
| VOLTS<br>電圧                                             | 200/200, 220 V        | LUBRICANT<br>潤滑方式                          | GREASE<br>グリース                       | TYPE<br>方式                    | NEGATIVE ACTUATED<br>無励磁作動形 |
| FREQUENCY<br>周波数                                        | 50/60 Hz              | COLOR<br>塗装色                               | BLUE<br>ブルー                          |                               |                             |
| REVOLUTION<br>回転速度                                      | 1500/1800, 1800 r/min | TOTAL WEIGHT<br>製品質量                       | 10 kg                                |                               |                             |
| RATING<br>定格                                            | S1                    |                                            |                                      |                               |                             |
| DATE<br>日付                                              | 2019.5.10             | USER<br>納入先                                |                                      |                               |                             |
| SCALE<br>尺 度                                            | 1:3                   | TYPE<br>型 式                                | VX02-040~060BS1                      |                               |                             |
| APPROVED<br>承認                                          | A. YAMADA             | NAME<br>名 称                                | VX SERIES FOOD MACHINES GEARED MOTOR |                               |                             |
| CHECKED<br>照 査                                          | Y. KODUKA             | DRAWING No.<br>図 番                         | ND-02060BS1-P1                       |                               |                             |
| DRAWN<br>作 成                                            | Y. SAITOH             | <b>富士変速機株式会社</b><br>FUJIHENSOKUKI CO., LTD |                                      |                               |                             |