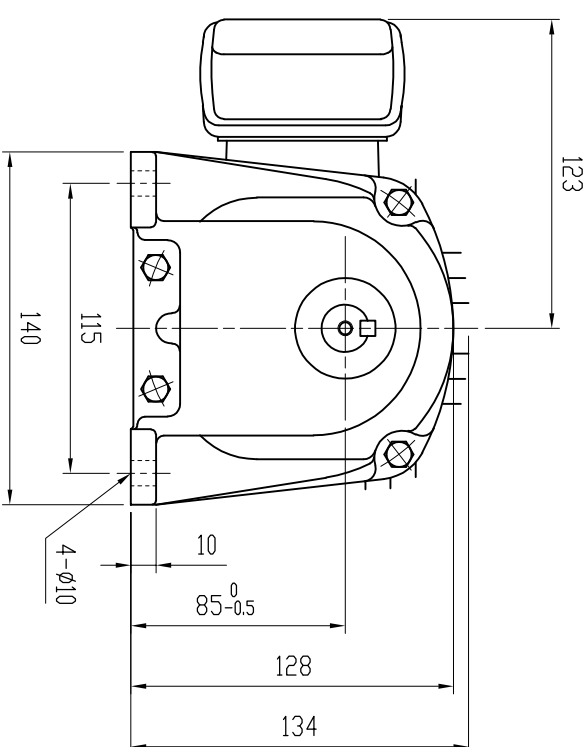
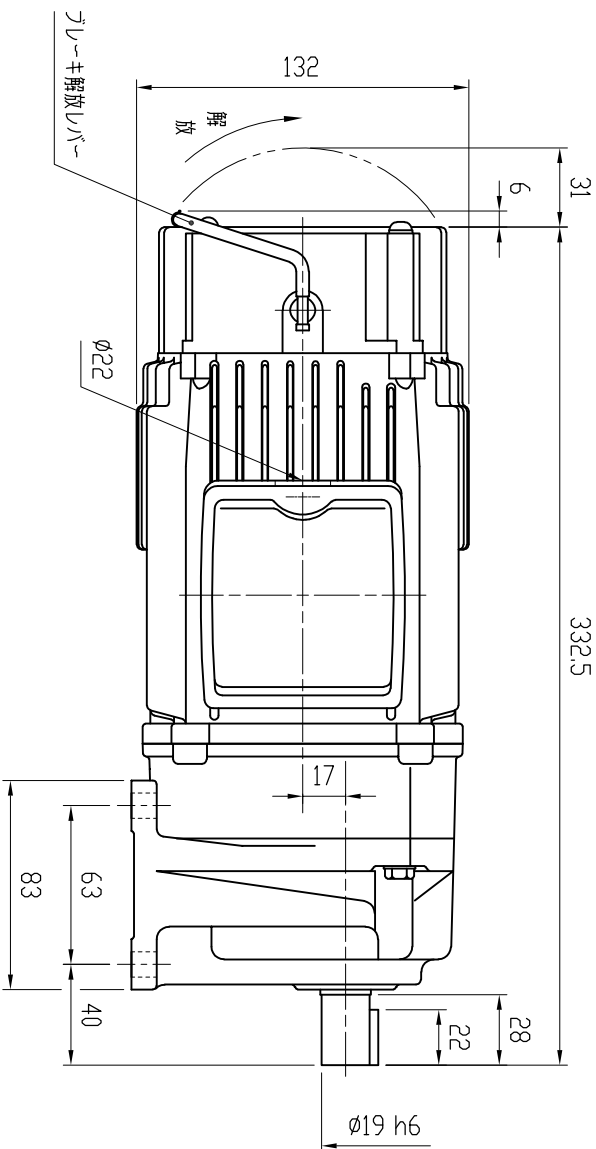
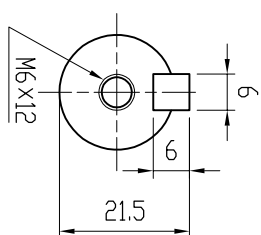


特記事項

- ・グリース：食品機械用グリース（H1グレード品）
- ・塗装：ポリウレタン樹脂塗料（抗菌仕様）



| | | | | | | | | | |
|---|-----------------------|-------------------------------|----------------|-------------------------------|------------------------------|----------------|-----------|-------------------------------------|---|
| MOTOR (THREE PHASE INDUCTION MOTOR) モーター仕様 (三相誘導電動機) | | GEARED SPECIFICATION 減速機仕様 | | BRAKE SPECIFICATION ブレーキ仕様 | | DATE 日付 | 2019.5.10 | USER 納入先 | |
| OUTPUT 出力 | 0.4 kW | RATIO 減速比 | 1/3, 1/5, 1/10 | BRAKE TORQUE ブレーキ力 | 3.0 N.m | SCALE 尺 度 | 1:3 | TYPE 型式 | VX04-003~010BS1 |
| VOLTS 電 圧 | 200/200, 220 V | LUBRICANT 潤滑方式 | GREASE グリース | TYPE 方式 | NEGATIVE ACTIVATED 無励磁作動形 | APPROVED 承認 | A. YAMADA | NAME 名称 | VX SERIES FOOD MACHINES GEARED MOTOR VXシリーズ食品機械向けギヤードモータ |
| FREQUENCY 周波数 | 50/60 Hz | COLOR 塗装色 | BLUE ブルー | | | CHECKED 照 査 | Y. KODUKA | DRAWING No. 図 番 | ND-04010BS1-P1 |
| REVOLUTION 回転速度 | 1500/1800, 1800 r/min | TOTAL WEIGHT 製品質量 | 10.5 kg | | | DRAWN 作成 | Y. SAITOH | 富士変速機株式会社 FUJIHENSOKUKI CO., LTD | |
| RATING 定 格 | S1 | | | | | | | | |