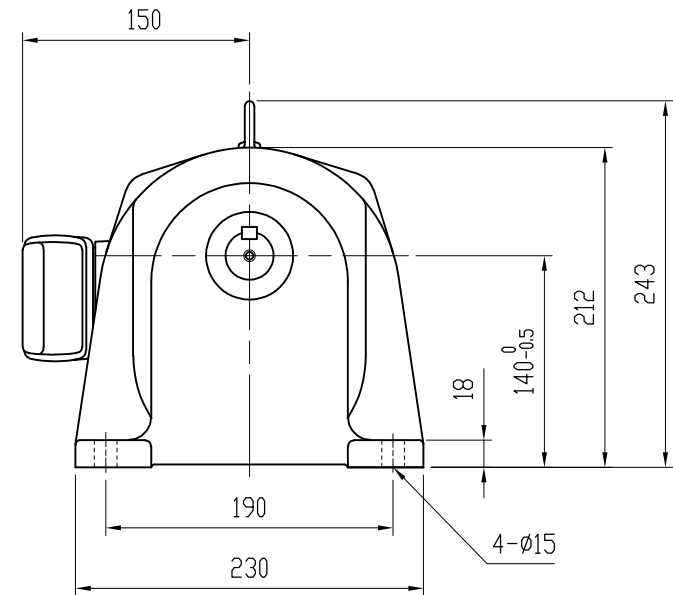
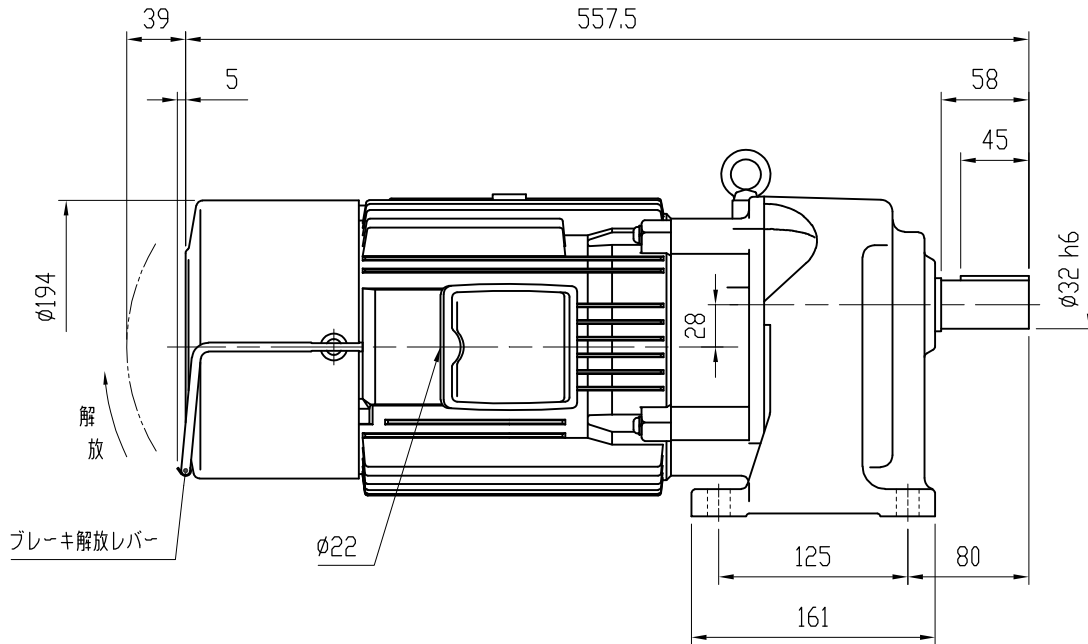
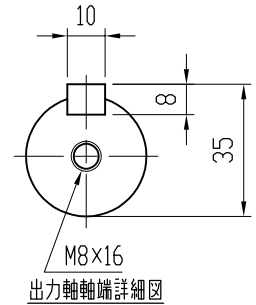


特記事項

- ・グリース：食品機械用グリース（H1グレード品）
- ・塗装：ポリウレタン樹脂塗料（抗菌仕様）



MOTOR (THREE PHASE INDUCTION MOTOR) モータ仕様（三相誘導電動機）		GEARED SPECIFICATION 減速機仕様		BRAKE SPECIFICATION ブレーキ仕様		DATE 日付	2021.6.22	USER 納入先	
OUTPUT 出力	1.5 kW	RATIO 減速比	1/40, 1/45 1/50	BRAKE TORQUE ブレーキトルク	15 N・m	SCALE 尺度	1:5	TYPE 型式	VX15-040~050EBS1
VOLTS 電圧	200/200, 220 V			TYPE 方式	NEGATIVE ACTUATED 無励磁作動形				
FREQUENCY 周波数	50/60 Hz	LUBRICANT 潤滑方式	GREASE グリース	APPROVED 承認		A. YAMADA		NAME 名称	VX SERIES GEARED MOTOR VXシリーズギヤードモータ
REVOLUTION 回転速度	1500/1800, 1800 r/min	COLOR 塗装色	BLUE ブルー					CHECKED 照査	Y. KODUKA
RATING 定格	S1	TOTAL WEIGHT 製品質量	39 kg	DRAWN 作成		Y. OMURA		富士変速機株式会社 FUJIHENSOKUKI CO., LTD	