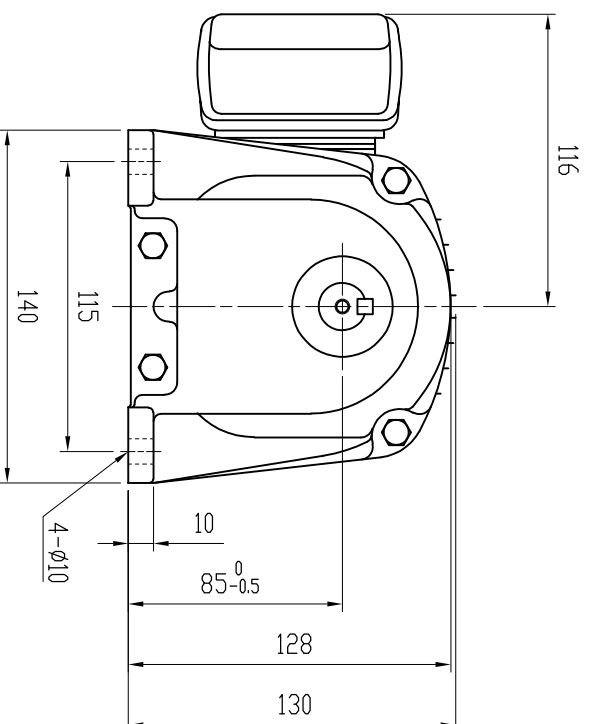
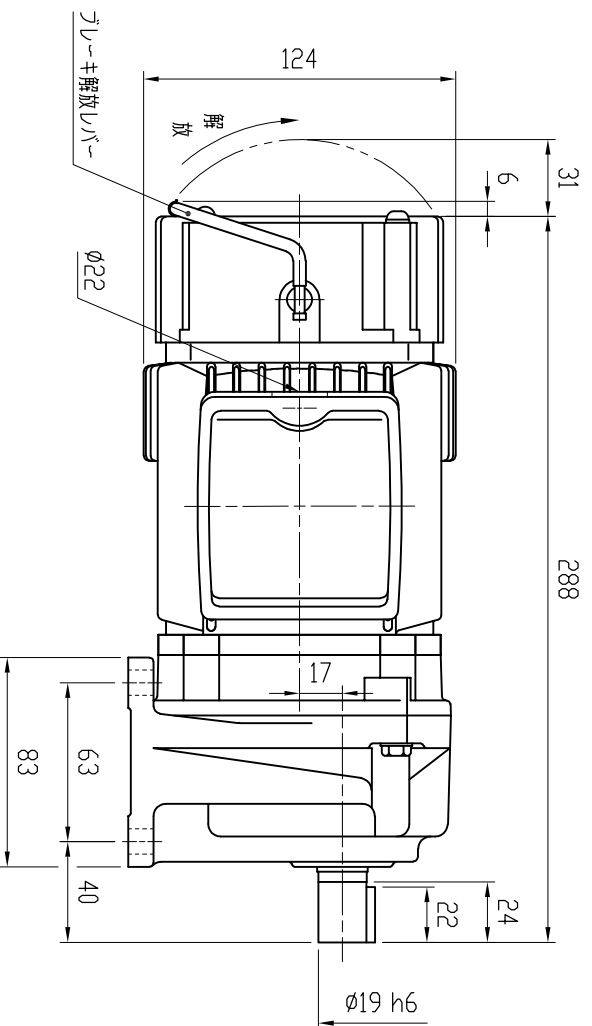
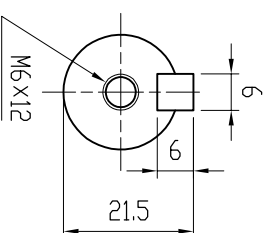


特記事項

- ・グリース：食品機械用グリース（H1グレード品）
- ・塗装：ポリウレタン樹脂塗料（抗菌仕様）
- ・出力軸材質：ステンレス



MOTOR (THREE PHASE INDUCTION MOTOR) モーター仕様（三相誘導電動機）		GEARED SPECIFICATION 減速機仕様		BRAKE SPECIFICATION ブレーキ仕様	
OUTPUT 出力	0.1 kW	RATIO 減速比	1/5, 1/10, 1/15 1/20, 1/25, 1/30 1/40, 1/45, 1/50	BRAKE TORQUE ブレーキトルク	0.98 N・m
VOLTS 電圧	200/200, 220 V	FREQUENCY 周波数	50/60 Hz	LUBRICANT 潤滑方式	GREASE グリース
REVOLUTION 回転速度	1500/1800, 1800 r/min	COLOR 塗装色	BLUE ブルー	NEGATIVE ACTUATED 無励磁作動形	
RATING 定格	S1	TOTAL WEIGHT 製品質量	7.5 kg		

DATE 日付	2019.5.10	USER 納入先	
SCALE 尺 度	1:3	TYPE 型 式	VX01-005~050BS2
APPROVED 承認	A. YAMADA	NAME 名 称	VX SERIES FOOD MACHINES GEARED MOTOR VXシリーズ食品機械向けギヤードモータ
CHECKED 照 査	Y. KODUKA	DRAWING No. 図 番	ND-01050BS2-P1
DRAWN 作 成	Y. SAITOH	富士変速機株式会社 FUJIHENSOKUKI CO., LTD	