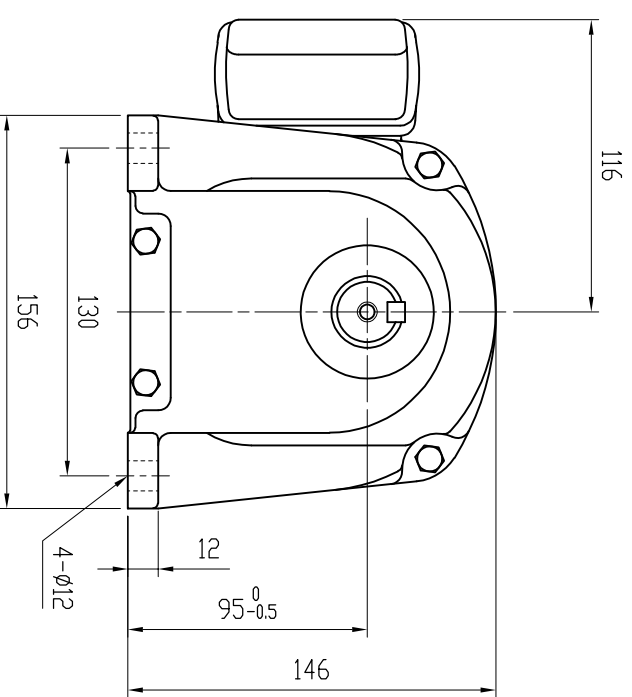
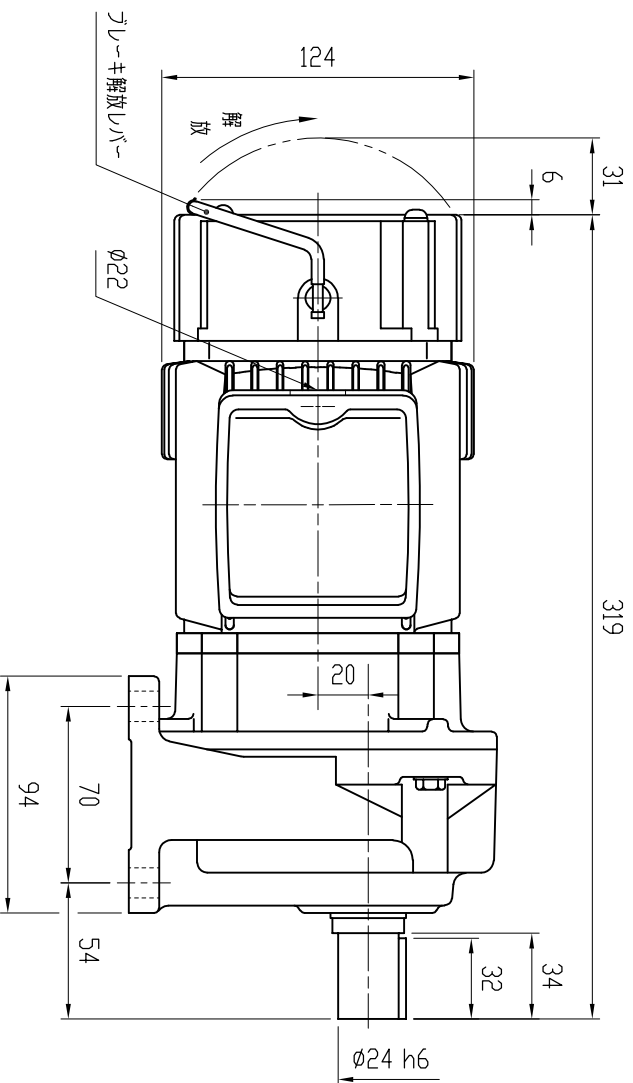
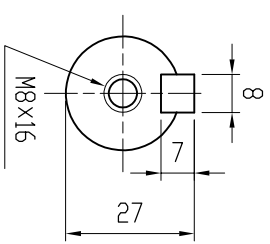


- 特記事項
- ・ グリース：食品機械用グリース（H1グレード品）
  - ・ 塗装：ポリウレタン樹脂塗料（抗錆仕様）
  - ・ 出力軸材質：ステンレス



MOTOR (THREE PHASE INDUCTION MOTOR) モーター仕様 (三相誘導電動機)		GEARED SPECIFICATION 減速機仕様		BRAKE SPECIFICATION ブレーキ仕様		DATE 日付	USER 納入先
OUTPUT 出力	0.2 kW	RATIO 減速比	1/40, 1/45	BRAKE TORQUE ブレーキ力	2.0 N・m	2019.5.10	
VOLTS 電圧	200/200, 220 V	LUBRICANT 潤滑方式	GREASE グリース	TYPE 方式	NEGATIVE ACTUATED 無励磁作動形	SCALE 尺度	TYPE 型式
FREQUENCY 周波数	50/60 Hz	COLOR 塗装色	BLUE ブルー			1:3	VX02-040~060BS2
REVOLUTION 回転速度	1500/1800, 1800 r/min	TOTAL WEIGHT 製品質量	10 kg			APPROVED 承認	VX SERIES FOOD MACHINES GEARED MOTOR VXシリーズ食品機械向けギヤードモータ
RATING 定格	S1					CHECKED 照査	DRAWING No. 図番
						DRAWN 作成	ND-02060BS2-P1
<b>富士変速機株式会社</b> FUJIHENSOKUKI CO., LTD							