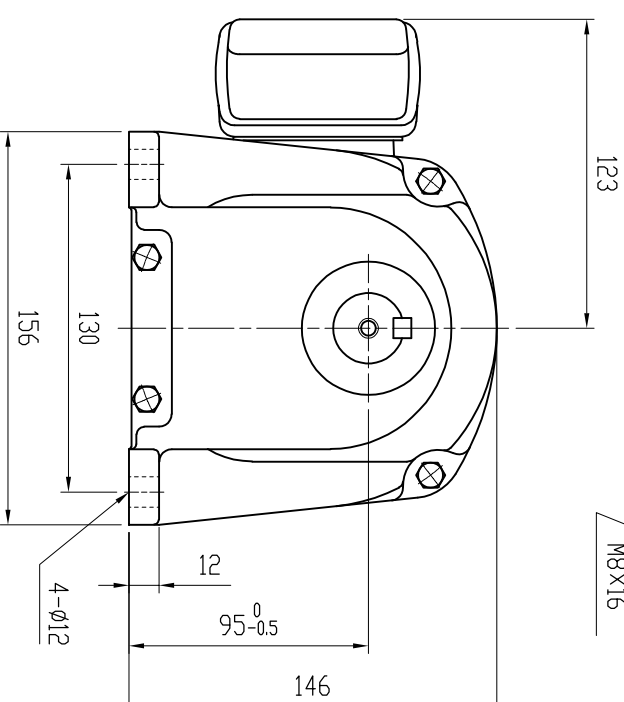
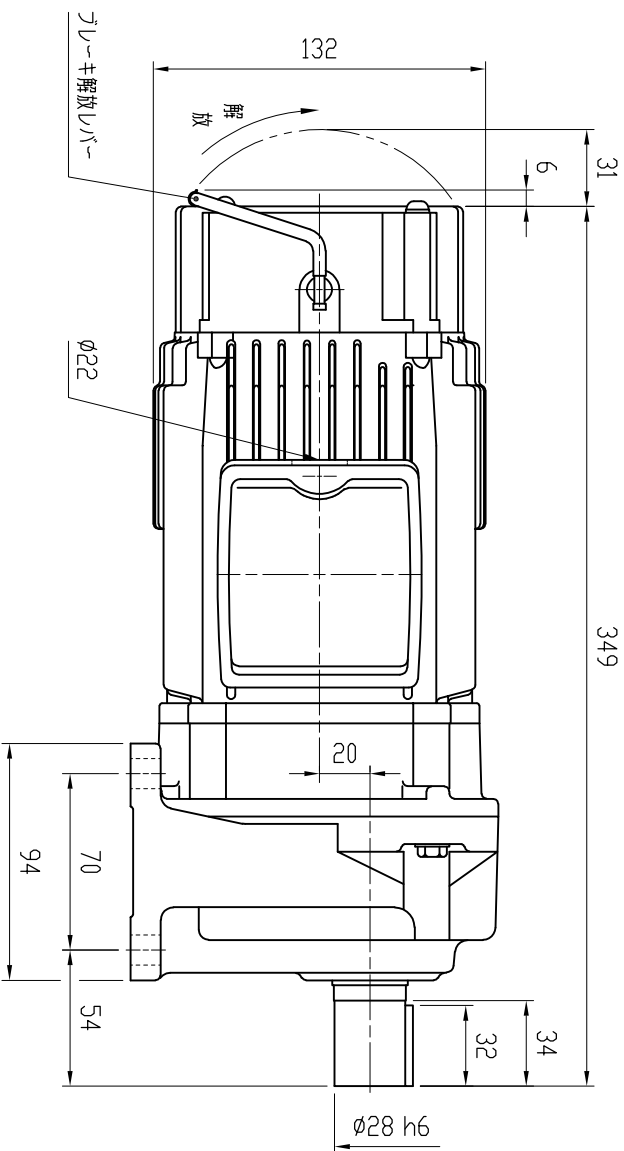
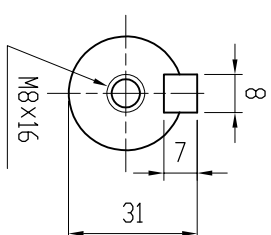


特記事項

- ・グリース：食品機械用グリース（H1グレード品）
- ・塗装：ポリウレタン樹脂塗料（抗腐仕様）
- ・出力軸材質：ステンレス



MOTOR (THREE PHASE INDUCTION MOTOR) モーター仕様 (三相誘導電動機)		GEARED SPECIFICATION 減速機仕様		BRAKE SPECIFICATION ブレーキ仕様		DATE 日付	2019.5.10	USER 納入先	
OUTPUT 出力	0.4 kW	RATIO 減速比	1/40, 1/45, 1/50	BRAKE TORQUE ブレーキトルク	3.6 N.m	SCALE 尺 度	1:3	TYPE 型式	VX04-040~050BS2
VOLTS 電 圧	200/200, 220 V	LUBRICANT 潤滑方式	GREASE グリース	TYPE 方式	NEGATIVE ACTIVATED 無励磁作動形	APPROVED 承認	A. YAMADA	NAME 名称	VX SERIES FOOD MACHINES GEARED MOTOR VXシリーズ食品機械向けギヤードモータ
FREQUENCY 周波数	50/60 Hz	COLOR 塗装色	BLUE ブルー			CHECKED 照 査	Y. KODUKA	DRAWING No. 図 番	ND-04050BS2-P1
REVOLUTION 回転速度	1500/1800, 1800 r/min	TOTAL WEIGHT 製品質量	11.5 kg			DRAWN 作成	Y. SAITOH	富士変速機株式会社 FUJIHENSOKUKI CO., LTD	
RATING 定 格	S1								