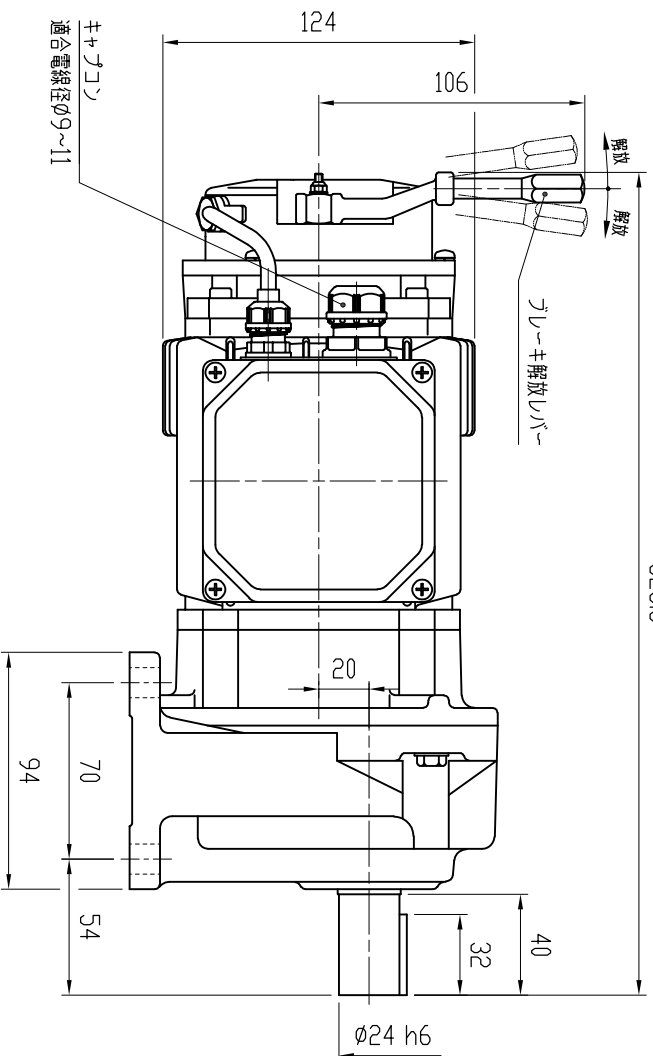
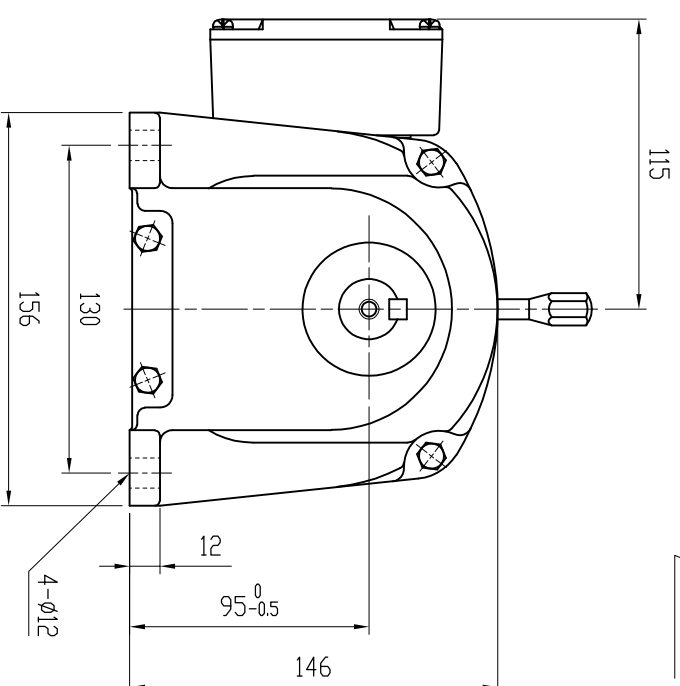
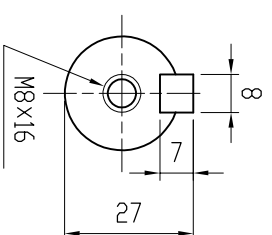


326.5



特記事項

- ・IP65対応
- ・グリース：食品機械用グリース（H1グレード品）
- ・塗装：ポリウレタン樹脂塗料（抗菌仕様）



MOTOR (THREE PHASE INDUCTION MOTOR) モーター仕様 (三相誘導電動機)		GEARED SPECIFICATION 減速機仕様		BRAKE SPECIFICATION ブレーキ仕様	
OUTPUT 出力	0.2 kW	RATIO 減速比	1/40, 1/45	BRAKE TORQUE ブレーキ力	2.0 N・m
VOLTS 電圧	200/200, 220 V	LUBRICANT 潤滑方式	GREASE グリース	TYPE 方式	NEGATIVE ACTIVATED 無励磁作動形
FREQUENCY 周波数	50/60 Hz	COLOR 塗装色	BLUE ブルー		
REVOLUTION 回転速度	1500/1800, 1800 r/min	TOTAL WEIGHT 製品質量	11 kg		
RATING 定格	S1				
DATE 日付	2019.5.10	USER 納入先			
SCALE 尺度	1:3	TYPE 型式	VX02-040~060BS3		
APPROVED 承認	A. YAMADA	NAME 名称	VX SERIES FOOD MACHINES GEARED MOTOR		
CHECKED 照査	Y. KODUKA	DRAWING No. 図番	ND-02060BS3-P1		
DRAWN 作成	Y. SAITOH	<b>富士変速機株式会社</b> FUJIHENSOKUKI CO., LTD			