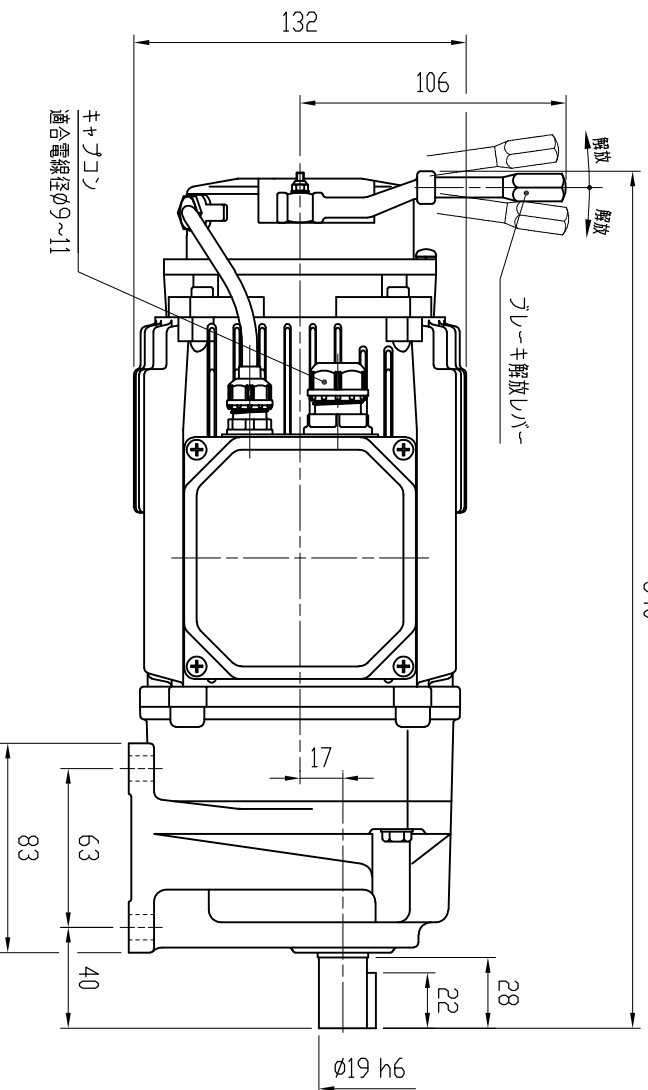
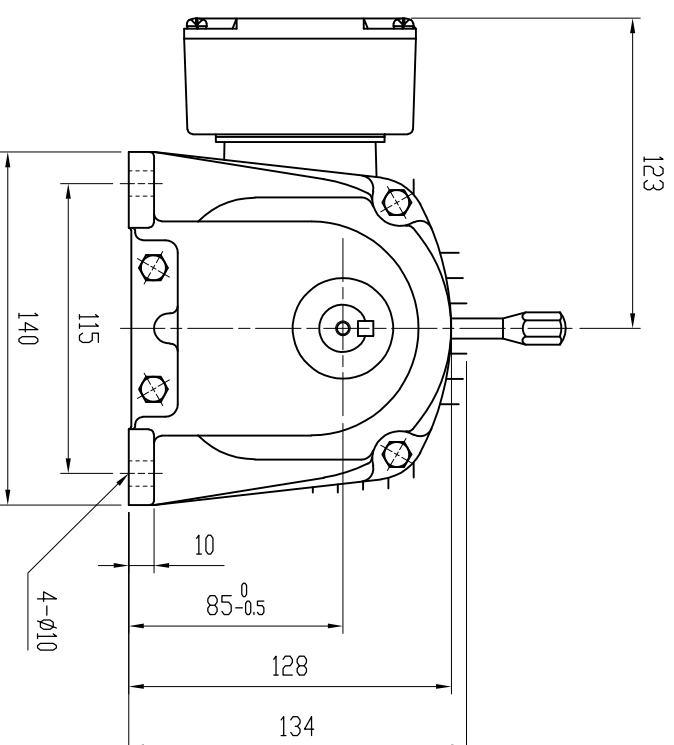
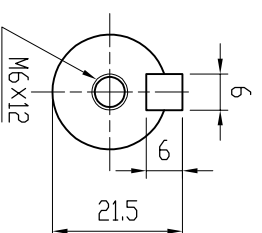


340



特記事項

- ・ IP65対応
- ・ グリース：食品機械用グリース（H1グレード品）
- ・ 塗装：ポリウレタン樹脂塗料（抗菌仕様）



MOTOR (THREE PHASE INDUCTION MOTOR) モーター仕様 (三相誘導電動機)		GEARED SPECIFICATION 減速機仕様		BRAKE SPECIFICATION ブレーキ仕様	
OUTPUT 出力	0.4 kW	RATIO 減速比	1/3, 1/5, 1/10	BRAKE TORQUE ブレーキトルク	4.0 N・m
VOLTS 電圧	200/200, 220 V	LUBRICANT 潤滑方式	GREASE グリース	TYPE 方式	NEGATIVE ACTUATED 無励磁作動形
FREQUENCY 周波数	50/60 Hz	COLOR 塗装色	BLUE ブルー		
REVOLUTION 回転速度	1500/1800, 1800 r/min	TOTAL WEIGHT 製品質量	12 kg		
RATING 定格	S1				

DATE 日付	2019.5.10	USER 納入先	
SCALE 尺度	1:3	TYPE 型式	VX04-003~010BS3
APPROVED 承認	A. YAMADA	NAME 名称	VX SERIES FOOD MACHINES GEARED MOTOR VXシリーズ食品機械向けギヤードモーター
CHECKED 照査	Y. KODUKA	DRAWING No. 図番	ND-04010BS3-P1
DRAWN 作成	Y. SAITOH	富士変速機株式会社 FUJIIHENSOKUKI CO., LTD	