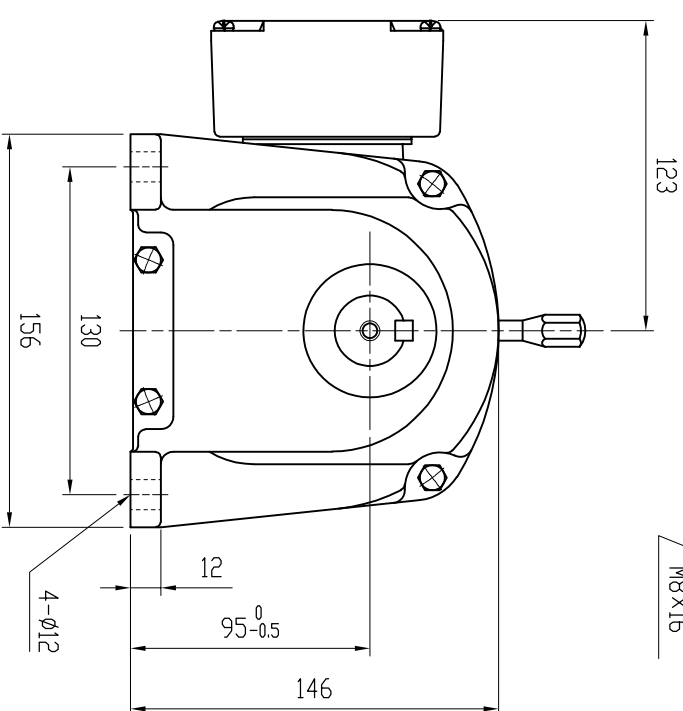
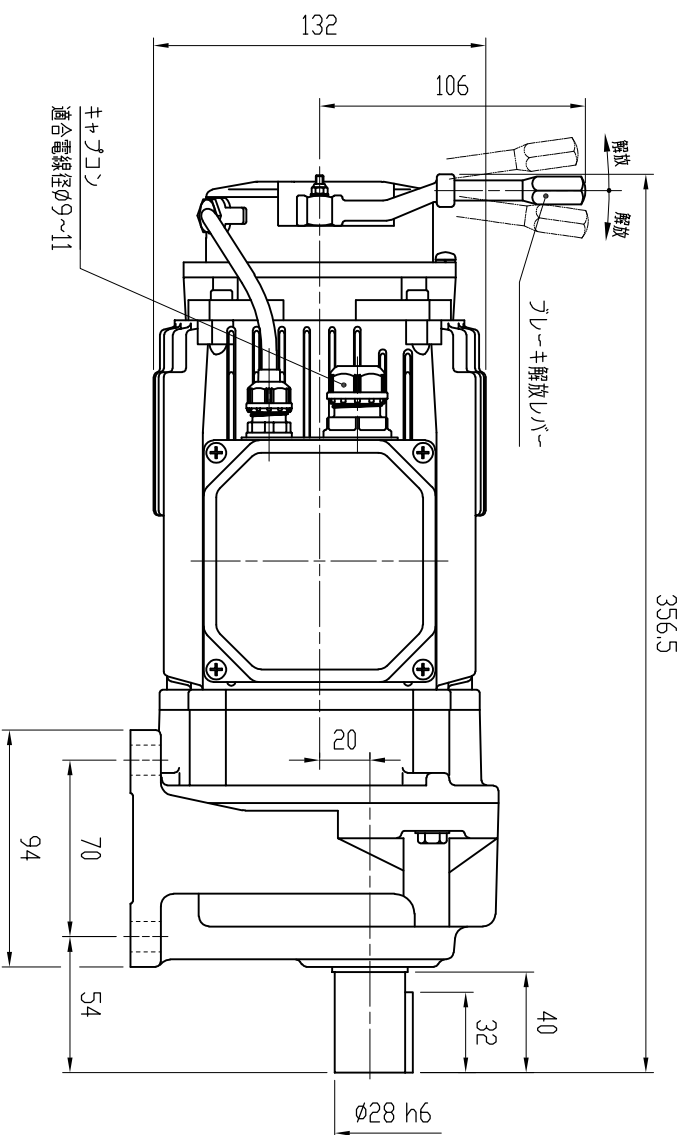
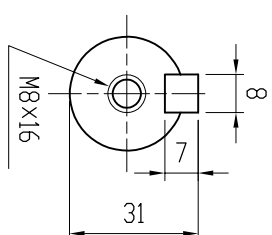


入線口のキャパコンは、ライオンブランド  
を使用しています。ご使用の際は、ブレーキシューを外し、コムワッシの先端をカットして下さい。ケーブル挿入後は、ブレーキシューを確実に締付けて下さい。

**特記事項**

- ・ 1P65対応
- ・ グリース：食品機械用グリース（H1グレード品）
- ・ 塗装：ポリウレタン樹脂塗料（抗菌仕様）



MOTOR (THREE PHASE INDUCTION MOTOR) モーター仕様 (三相誘導電動機)		GEARED SPECIFICATION 減速機仕様		BRAKE SPECIFICATION ブレーキ仕様	
OUTPUT 出力	0.4 kW	RATIO 減速比	1/40, 1/45, 1/50	BRAKE TORQUE ブレーキトルク	4.0 N・m
VOLTS 電圧	200/200, 220 V	LUBRICANT 潤滑方式	GREASE グリース	TYPE 方式	NEGATIVE ACTIVATED 無励磁作動形
FREQUENCY 周波数	50/60 Hz	COLOR 塗装色	BLUE ブルー		
REVOLUTION 回転速度	1500/1800, 1800 r/min	TOTAL WEIGHT 製品質量	13 kg	DATE 日付	2019.5.10
RATING 定格	S1			SCALE 尺度	1:3
				APPROVED 承認	A. YAMADA
				CHECKED 照査	Y. KODUKA
				DRAWING No. 図番	ND-04050BS3-P1
			<b>富士変速機株式会社</b> FUJIIHENSOKUKI CO., LTD		
				USER 納入先	VX04-040~050BS3
				NAME 名称	VX SERIES FOOD MACHINES GEARED MOTOR
					VXシリーズ食品機械向けギヤードモーター