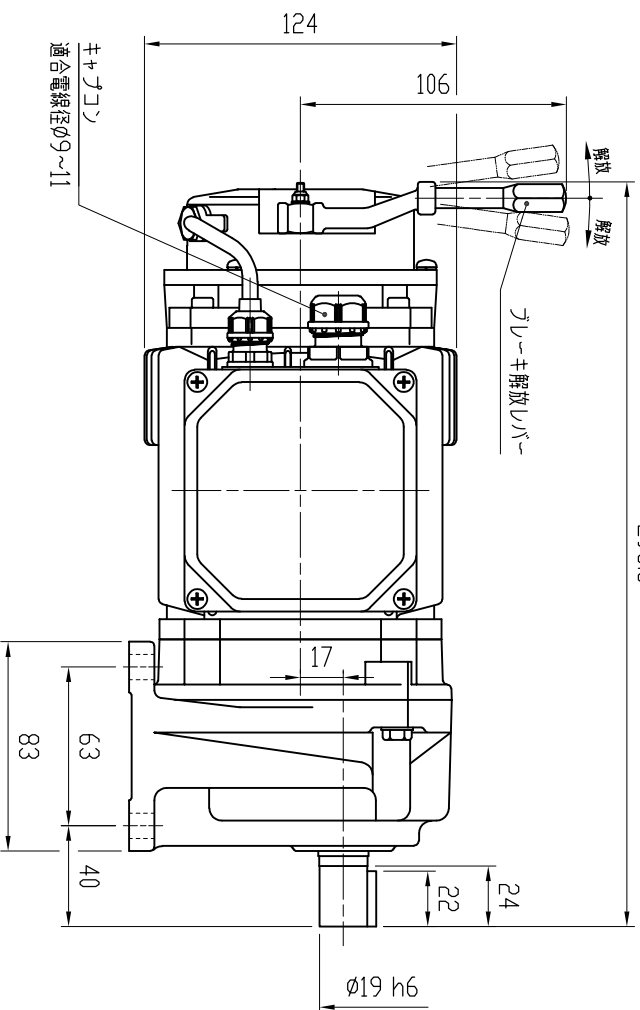
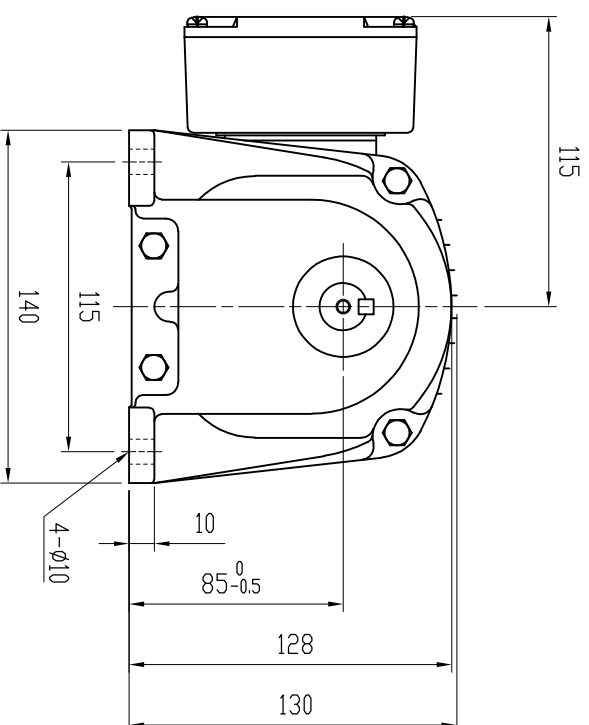
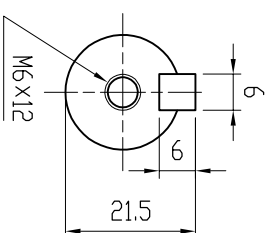


295.5



特記事項

- ・ IP65対応
- ・ グリース：食品機械用グリース（H1グレード品）
- ・ 塗装：ポリウレタン樹脂塗料（抗菌仕様）
- ・ 出力軸材質：ステンレス



|   |                       |  |   |                               |                              |
|---|-----------------------|--|---|-------------------------------|------------------------------|
| MOTOR (THREE PHASE INDUCTION MOTOR)<br>モーター仕様 (三相誘導電動機) |                       | GEARED SPECIFICATION<br>減速機仕様              |   | BRAKE SPECIFICATION<br>ブレーキ仕様 |                              |
| OUTPUT<br>出力  | 0.1 kW                | RATIO<br>減速比                               | 1/5, 1/10, 1/15<br>1/20, 1/25, 1/30<br>1/40, 1/45, 1/50     | BRAKE TORQUE<br>ブレーキトルク       | 1.0 N・m                      |
| VOLTS<br>電圧   | 200/200, 220 V        | LUBRICANT<br>潤滑方式                          | GREASE<br>グリース  | TYPE<br>方式                    | NEGATIVE ACTIVATED<br>無励磁作動形 |
| FREQUENCY<br>周波数  | 50/60 Hz              | COLOR<br>塗装色                               | BLUE<br>ブルー   |                               |                              |
| REVOLUTION<br>回転速度                                      | 1500/1800, 1800 r/min | TOTAL WEIGHT<br>製品質量                       | 9 kg  |                               |                              |
| RATING<br>定格  | S1                    |  |   |                               |                              |
| DATE<br>日付  | 2019.5.10             | USER<br>納入先                                |   |                               |                              |
| SCALE<br>尺度   | 1:3                   | TYPE<br>型式                                 | VX01-005~050BS4   |                               |                              |
| APPROVED<br>承認  | A. YAMADA             | NAME<br>名称                                 | VX SERIES FOOD MACHINES GEARED MOTOR<br>VXシリーズ食品機械向けギヤードモータ |                               |                              |
| CHECKED<br>照査   | Y. KODUKA             | DRAWING No.<br>図番                          | ND-01050BS4-P1  |                               |                              |
| DRAWN<br>作成   | Y. SAITOH             | <b>富士変速機株式会社</b><br>FUJIHENSOKUKI CO., LTD |   |                               |                              |