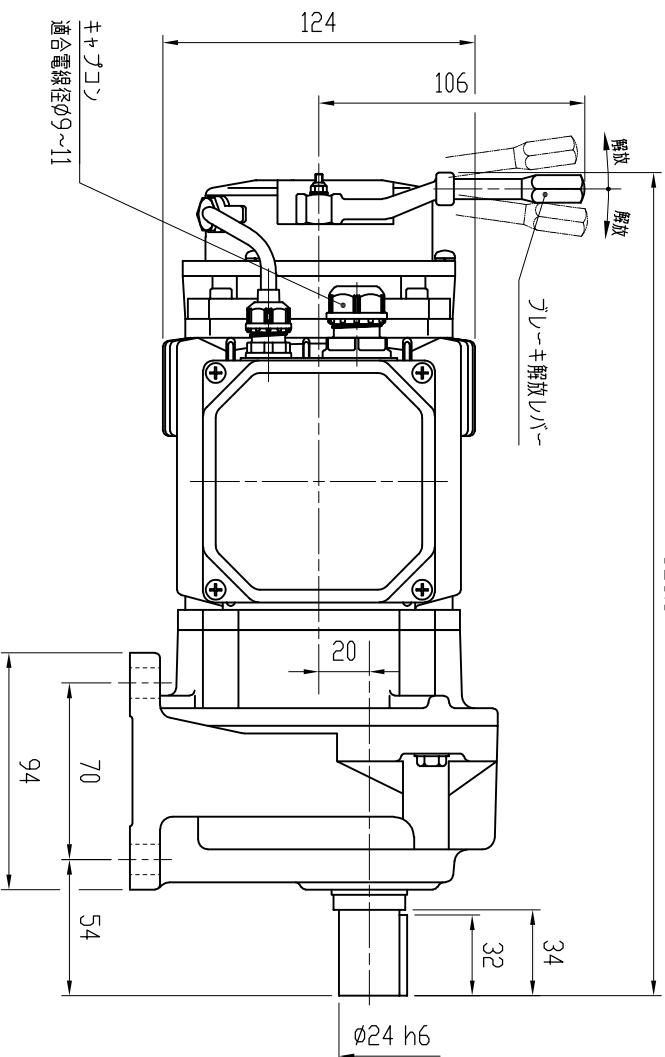


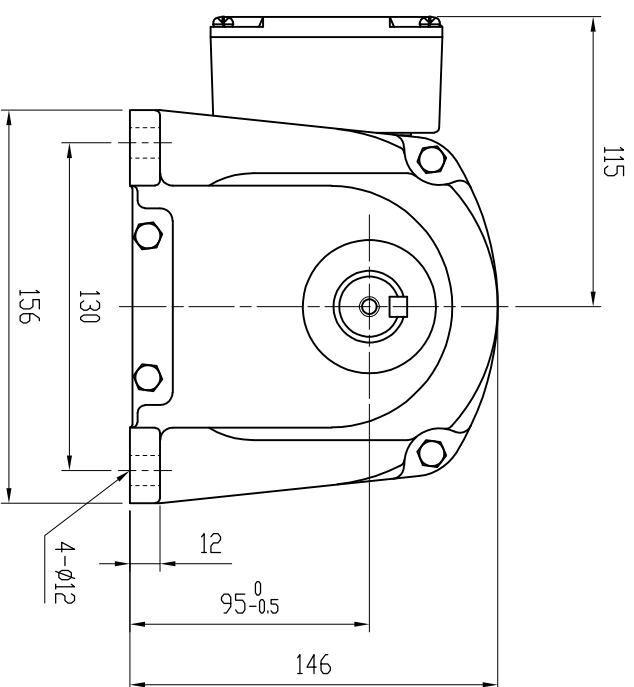
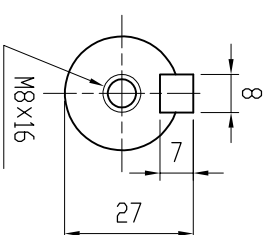
入線口のキャパコンは、ライントライアゴを使用しています。ご使用の際は、ブレーキシューを外し、コムワッシの先端をカットして下さい。ケーブル挿入後は、ブレーキシューを確実に締付けて下さい。

326.5



特記事項

- ・ IP65対応
- ・ グリース：食品機械用グリース（H1グレード品）
- ・ 塗装：ポリウレタンの樹脂塗料（抗菌仕様）
- ・ 出力軸材質：ステンレス



| | | | | | |
|---|-----------------------|---|---|-------------------------------|-----------------------------|
| MOTOR (THREE PHASE INDUCTION MOTOR) モーター仕様 (三相誘導電動機) | | GEARED SPECIFICATION 減速機仕様 | | BRAKE SPECIFICATION ブレーキ仕様 | |
| OUTPUT 出力 | 0.1 kW | RATIO 減速比 | 1/60, 1/80 1/100, 1/120 1/160, 1/200 | BRAKE TORQUE ブレーキ力 | 1.0 N・m |
| VOLTS 電圧 | 200/200, 220 V | LUBRICANT 潤滑方式 | GREASE グリース | TYPE 方式 | NEGATIVE ACTUATED 無励磁作動形 |
| FREQUENCY 周波数 | 50/60 Hz | COLOR 塗装色 | BLUE ブルー | | |
| REVOLUTION 回転速度 | 1500/1800, 1800 r/min | TOTAL WEIGHT 製品質量 | 10 kg | | |
| RATING 定格 | S1 | | | | |
| DATE 日付 | 2019.5.10 | USER 納入先 | | | |
| SCALE 尺度 | 1:3 | TYPE 型式 | VX01-060~200BS4 | | |
| APPROVED 承認 | A. YAMADA | NAME 名称 | VX SERIES FOOD MACHINES GEARED MOTOR VXシリーズ食品機械向けギヤードモータ | | |
| CHECKED 照査 | Y. KODUKA | DRAWING No. 図番 | ND-01200BS4-P1 | | |
| DRAWN 作成 | Y. SAITOH | 富士変速機株式会社 FUJIIHENSOKUKI CO., LTD | | | |