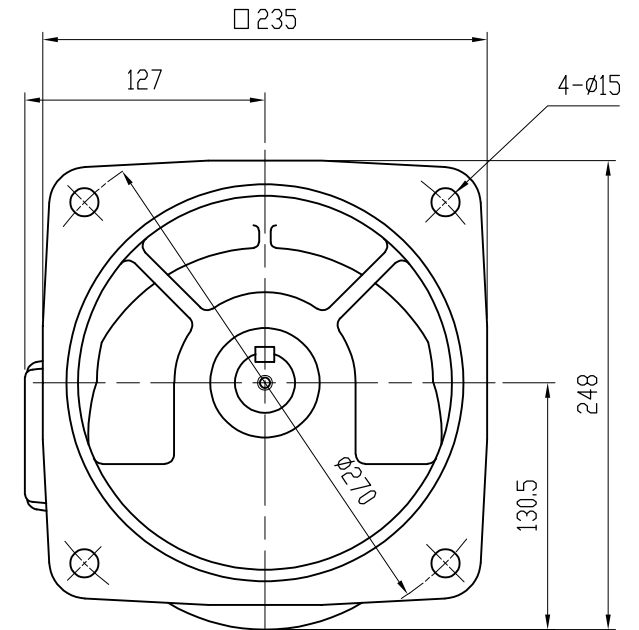
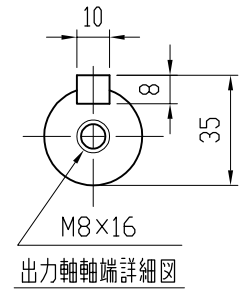


特記事項

- ・グリース：食品機械用グリース（H1グレード品）
- ・塗装：ポリウレタン樹脂塗料（抗菌仕様）



MOTOR (THREE PHASE INDUCTION MOTOR) モータ仕様（三相誘導電動機）		GEARED SPECIFICATION 減速機仕様	
OUTPUT 出力	0.75 kW	RATIO 減速比	1/40, 1/45 1/50, 1/60 1/80, 1/100
VOLTS 電圧	200/200, 220 V		
FREQUENCY 周波数	50/60 Hz	LUBRICANT 潤滑方式	GREASE グリース
REVOLUTION 回転速度	1500/1800, 1800 r/min	COLOR 塗装色	BLUE ブルー
RATING 定格	S1	TOTAL WEIGHT 製品質量	34 kg

DATE 日付	2021.6.22	USER 納入先	
SCALE 尺度	1:4	TYPE 型式	VX08-040~100EMFS1
APPROVED 承認	A. YAMADA	NAME 名称	VX SERIES GEARED MOTOR VXシリーズギヤードモータ
CHECKED 照査	Y. KODUKA	DRAWING No. 図番	ND-08100EMFS1-P1
DRAWN 作成	Y. OMURA	富士変速機株式会社 FUJIHENSOKUKI CO., LTD	