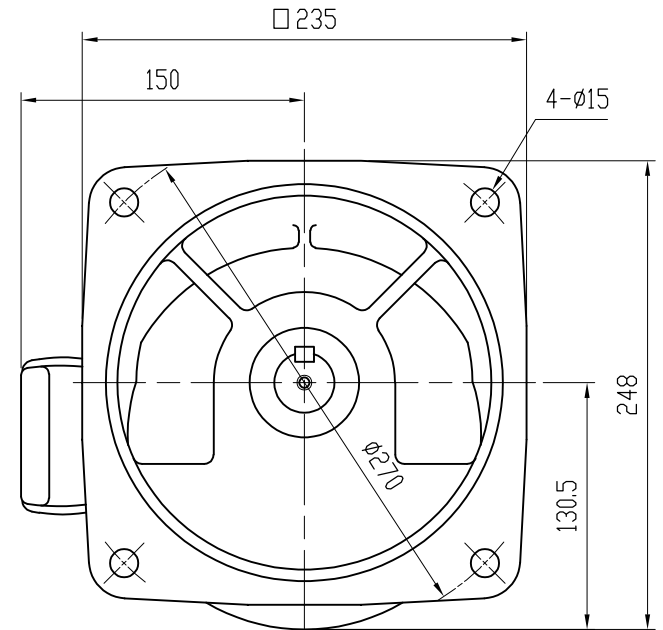
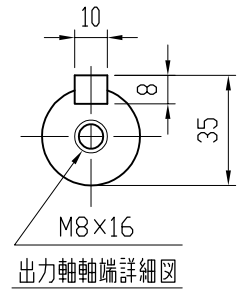


特記事項

- ・グリース：食品機械用グリース（H1グレード品）
- ・塗装：ポリウレタン樹脂塗料（抗菌仕様）



| MOTOR (THREE PHASE INDUCTION MOTOR) モータ仕様（三相誘導電動機） | | GEARED SPECIFICATION 減速機仕様 | |
|---|-----------------------|-------------------------------|--|
| OUTPUT 出力 | 1.5 kW | RATIO 減速比 | 1/3, 1/5 1/10, 1/15 1/20, 1/25, 1/30 |
| VOLTS 電圧 | 200/200, 220 V | | |
| FREQUENCY 周波数 | 50/60 Hz | LUBRICANT 潤滑方式 | GREASE グリース |
| REVOLUTION 回転速度 | 1500/1800, 1800 r/min | COLOR 塗装色 | BLUE ブルー |
| RATING 定格 | S1 | TOTAL WEIGHT 製品質量 | 35 kg |

| | | | |
|----------------|-----------|--|---|
| DATE 日付 | 2021.6.22 | USER 納入先 | |
| SCALE 尺度 | 1:4 | TYPE 型式 | VX15-003~030EMFS1 |
| APPROVED 承認 | A. YAMADA | NAME 名称 | VX SERIES GEARED MOTOR VXシリーズギヤードモータ |
| CHECKED 照査 | Y. KODUKA | DRAWING No. 図番 | ND-15030EMFS1-P1 |
| DRAWN 作成 | Y. OMURA | 富士変速機株式会社 FUJIHENSOKUKI CO., LTD | |