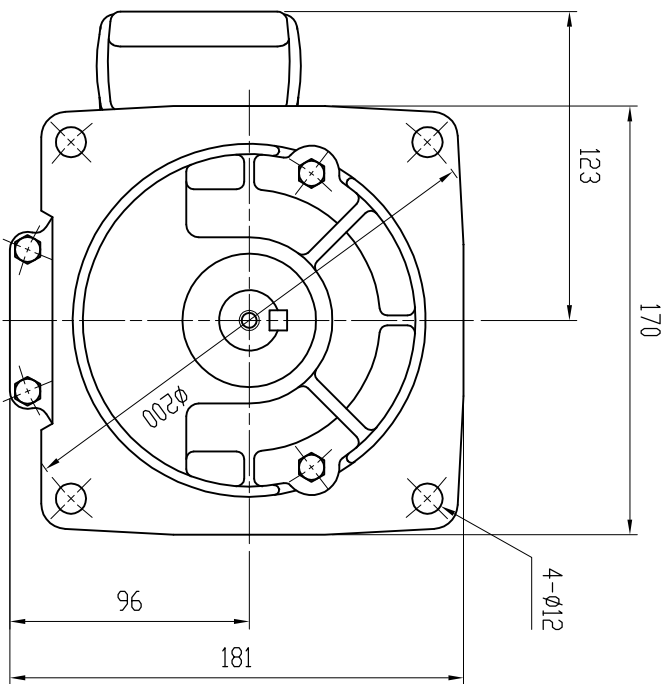
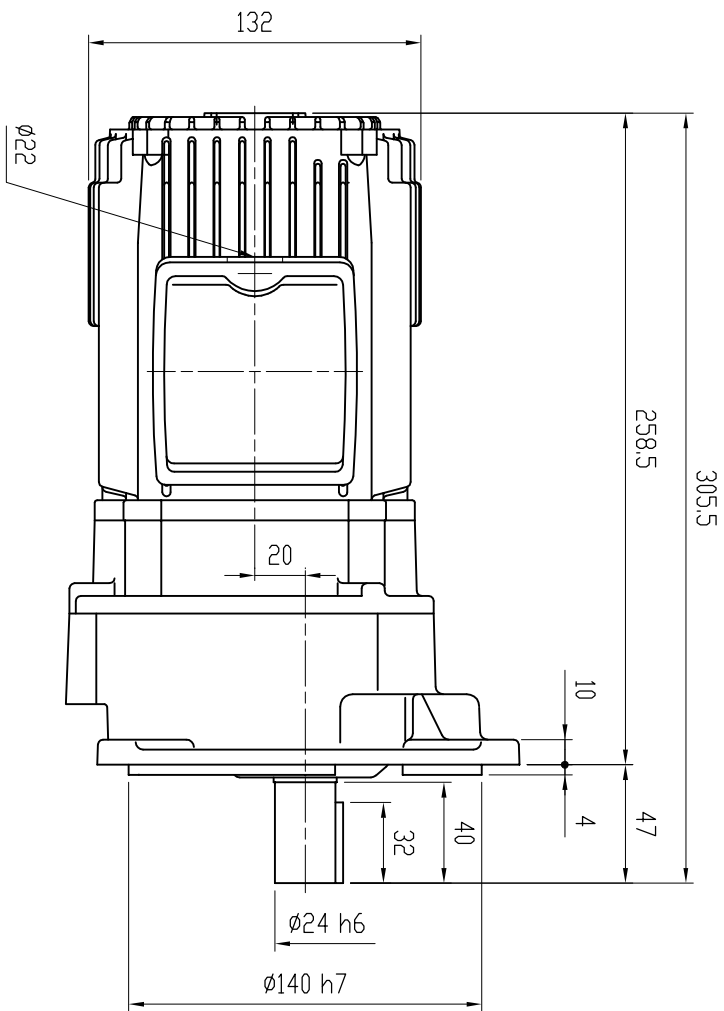
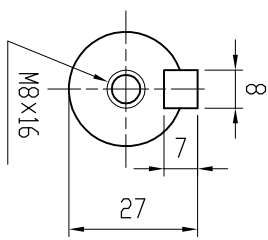


特記事項

- ・ グリース：食品機械用グリース（H1グレード品）
- ・ 塗装：ポリウレタンの樹脂塗料（抗菌仕様）
- ・ 出力軸材質：ステンレス



MOTOR (THREE PHASE INDUCTION MOTOR) モーター仕様 (三相誘導電動機)		GEARED SPECIFICATION 減速機仕様	
OUTPUT 出力	0.4 kW	RATIO 減速比	1/15, 1/20
VOLTS 電圧	200/200, 220 V	LUBRICANT 潤滑方式	GREASE グリス
FREQUENCY 周波数	50/60 Hz	COLOR 塗装色	BLUE ブルー
REVOLUTION 回転速度	1500/1800, 1800 r/min	TOTAL WEIGHT 製品質量	10 kg
RATING 定格	S1		

DATE 日付	2019.5.14	USER 納入先	
SCALE 尺度	1:3	TYPE 型式	VX04-015~030MFS2
APPROVED 承認	A. YAMADA	NAME 名称	VX SERIES FOOD MACHINES GEARED MOTOR VXシリーズ食品機械向けギヤードモータ
CHECKED 照査	Y. KODUKA	DRAWING No. 図番	ND-04030MFS2-P1
DRAWN 作成	Y. SAITOH	富士変速機株式会社 FUJIHENSOKUKI CO., LTD	