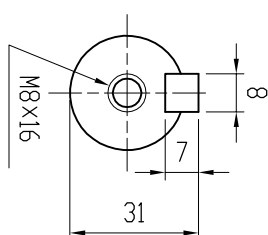
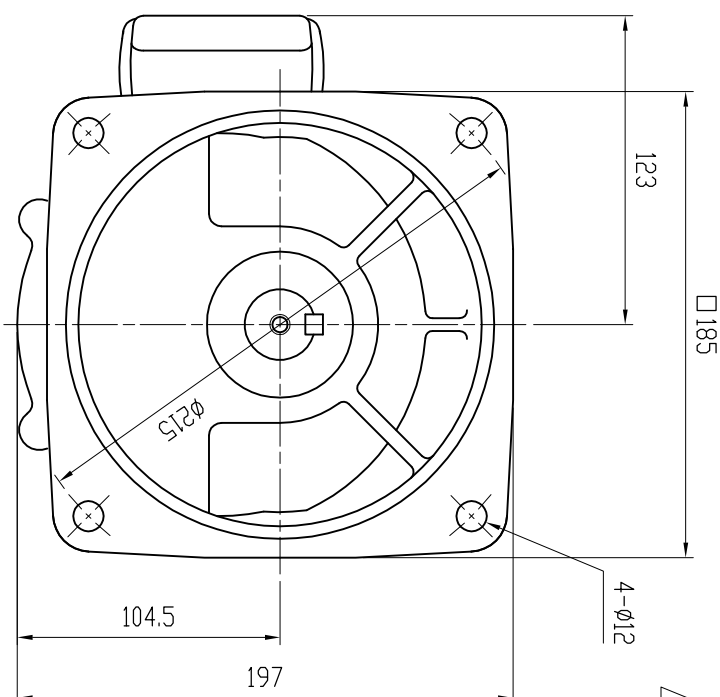
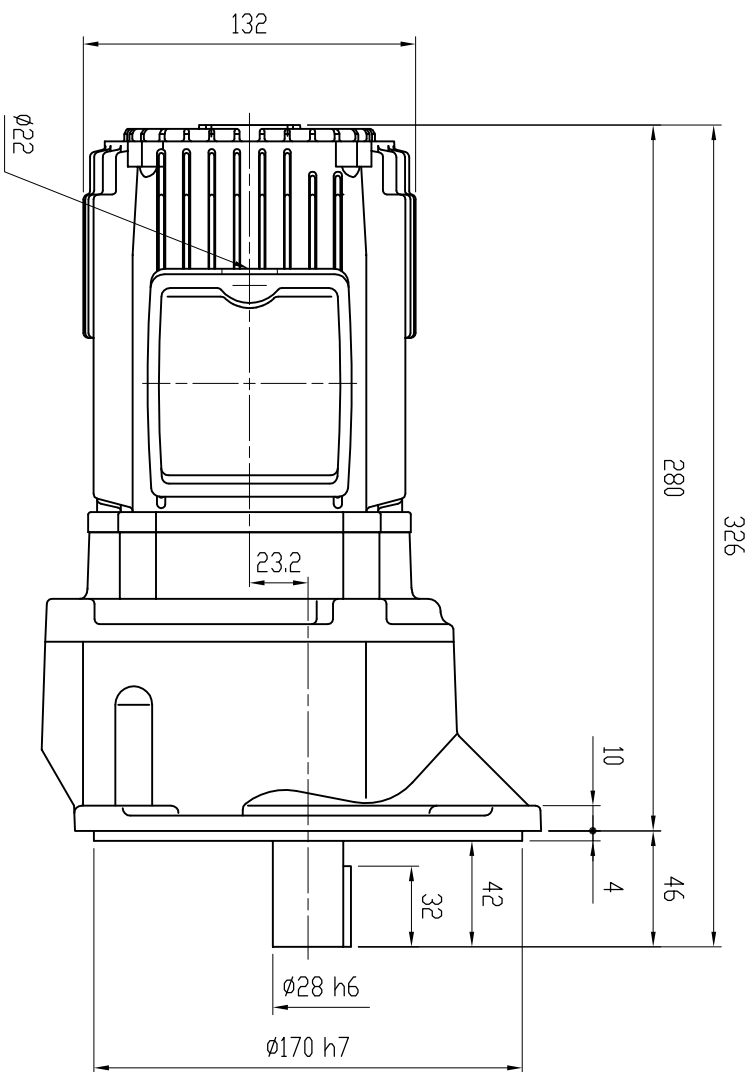


特記事項

- ・ グリース：食品機械用グリース（H1グレード品）
- ・ 塗装：ポリウレタン樹脂塗料（抗菌仕様）
- ・ 出力軸材質：ステンレス



MOTOR (THREE PHASE INDUCTION MOTOR)  
モーター仕様（三相誘導電動機）

GEARED SPECIFICATION  
減速機仕様

OUTPUT 出力	0.4	RATIO 減速比	
VOLTS 電圧	200/200, 220 V	1/60, 1/80, 1/100	
FREQUENCY 周波数	50/60	LUBRICANT 潤滑方式	GREASE グリース
REVOLUTION 回転速度	1500/1800, 1800 r/min	COLOR 塗装色	BLUE ブルー
RATING 定格	S1	TOTAL WEIGHT 製品質量	16.5 kg

DATE  
日付

USER  
納入先

SCALE  
尺度

TYPE  
型式

APPROVED  
承認

NAME  
名称

CHECKED  
照査

DRAWING No.  
図番

DRAWN  
作成

**富士変速機株式会社**  
FUJIHENSOKUKI CO., LTD

2019.5.14

VX04-060~100MFS2

A. YAMADA

VX SERIES FOOD MACHINES GEARED MOTOR  
VXシリーズ食品機械向けギヤードモータ

Y. KODUKA

ND-04100MFS2-P1

Y. SAITOH