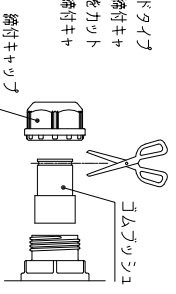
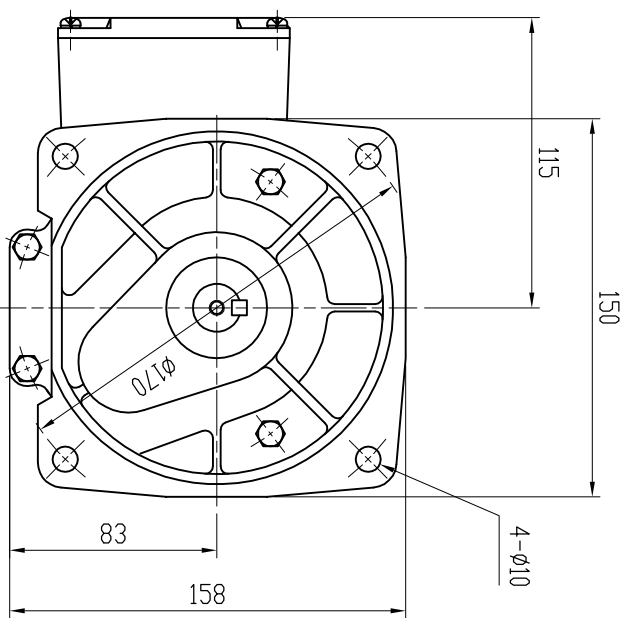
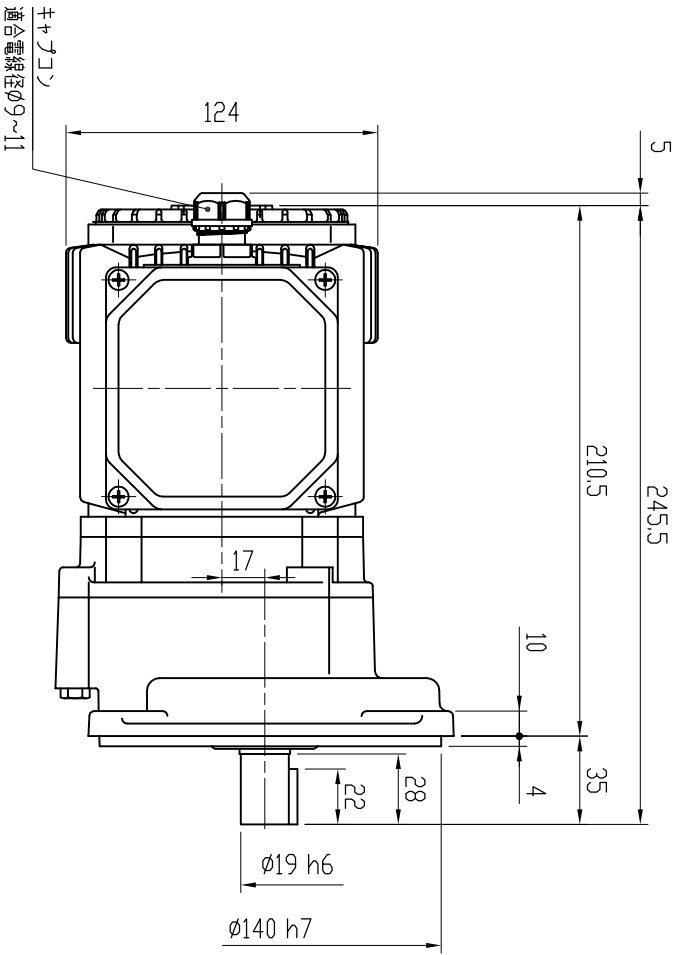
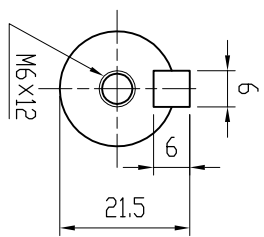


入線口のキャパコンは、ライオンドライナフ  
 を使用しています。ご使用の際は錆付キャ  
 ップを外し、コムワッシユの先端をカット  
 して下さい。ケーブル挿入後は、錆付キャ  
 ップを確実に締付けて下さい。



特記事項

- ・ I P 6 5 対応
- ・ グリース：食品機械用グリース（H1 グレード品）
- ・ 塗装：ポリウレタンの樹脂塗料（抗菌仕様）



|   |                       |                               |                        |
|---|-----------------------|-------------------------------|------------------------|
| MOTOR (THREE PHASE INDUCTION MOTOR)<br>モーター仕様 (三相誘導電動機) |                       | GEARED SPECIFICATION<br>減速機仕様 |                        |
| OUTPUT<br>出力  | 0.2 kW                | RATIO<br>減速比                  | 1/3, 1/5<br>1/10, 1/15 |
| VOLTS<br>電圧   | 200/200, 220 V        | LUBRICANT<br>潤滑方式             | GREASE<br>グリース         |
| FREQUENCY<br>周波数  | 50/60 Hz              | COLOR<br>塗装色                  | BLUE<br>ブルー            |
| REVOLUTION<br>回転速度                                      | 1500/1800, 1800 r/min | TOTAL WEIGHT<br>製品質量          | 7 kg                   |
| RATING<br>定格  | S 1                   |                               |                        |

|                |           |                                     |   |
|----------------|-----------|-------------------------------------|---|
| DATE<br>日付     | 2019.5.14 | USER<br>納入先                         |   |
| SCALE<br>尺度    | 1:3       | TYPE<br>型式                          | VX02-003~030MFS3  |
| APPROVED<br>承認 | A. YAMADA | NAME<br>名称                          | VX SERIES FOOD MACHINES GEARED MOTOR<br>VXシリーズ食品機械向けギヤードモータ |
| CHECKED<br>照査  | Y. KODUKA | DRAWING No.<br>図番                   | ND-02030MFS3-P1   |
| DRAWN<br>作成    | Y. SAITOH | 富士変速機株式会社<br>FUJIHENSOKUKI CO., LTD |   |