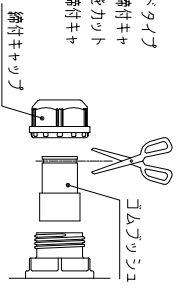
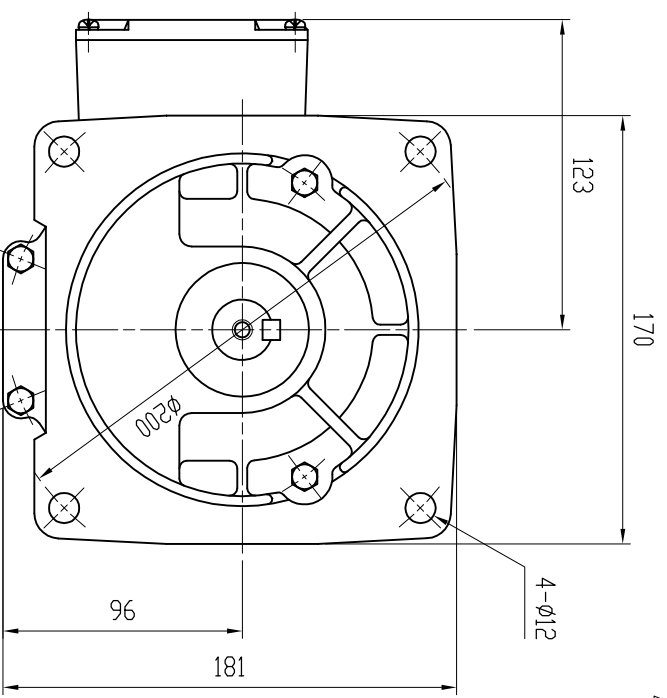
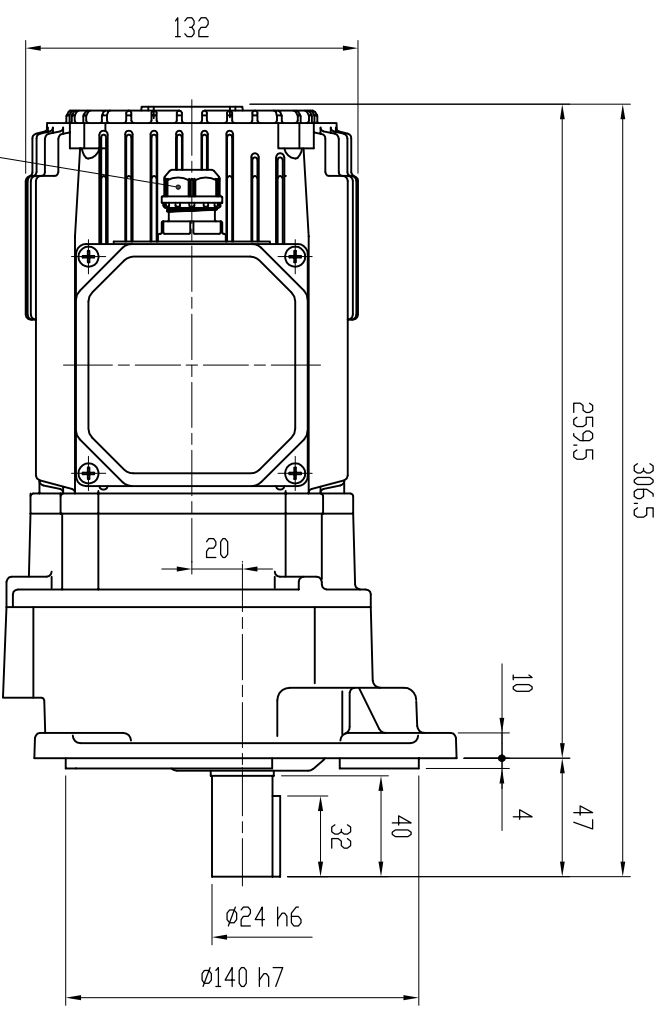
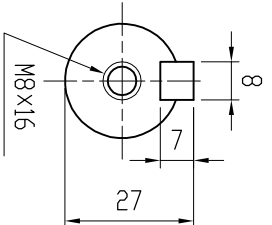


入線口のキャフコンは、ラライントライアゴを使用しています。ご使用の際は締付キャフコを外し、コムワウシユの先端をカットして下さい。ケーブル挿入後は、締付キャフコを確実に締付けて下さい。



特記事項

- ・IP65対応
- ・グリース：食品機械用グリース（H1グレード品）
- ・塗装：ポリウレタン樹脂塗料（抗菌仕様）



| | | | |
|---|-----------------------|-------------------------------|-------------|
| MOTOR (THREE PHASE INDUCTION MOTOR) モーター仕様 (三相誘導電動機) | | GEARED SPECIFICATION 減速機仕様 | |
| OUTPUT 出力 | 0.4 kW | RATIO 減速比 | 1/15, 1/20 |
| VOLTS 電圧 | 200/200, 220 V | LUBRICANT 潤滑方式 | 1/25, 1/30 |
| FREQUENCY 周波数 | 50/60 Hz | GREASE グリース | |
| REVOLUTION 回転速度 | 1500/1800, 1800 r/min | COLOR 塗装色 | BLUE ブルー |
| RATING 定格 | S 1 | TOTAL WEIGHT 製品質量 | 10 kg |

| | | | |
|----------------|-----------|--|---|
| DATE 日付 | 2019.5.14 | USER 納入先 | |
| SCALE 尺度 | 1:3 | TYPE 型式 | VX04-015~030MFS3 |
| APPROVED 承認 | A. YAMADA | NAME 名称 | VX SERIES FOOD MACHINES GEARED MOTOR VXシリーズ食品機械向けギヤードモータ |
| CHECKED 照査 | Y. KODUKA | DRAWING No. 図番 | ND-04030MFS3-P1 |
| DRAWN 作成 | Y. SAITOH | 富士変速機株式会社 FUJIHENSOKUKI CO., LTD | |