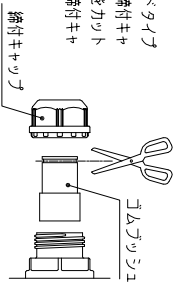
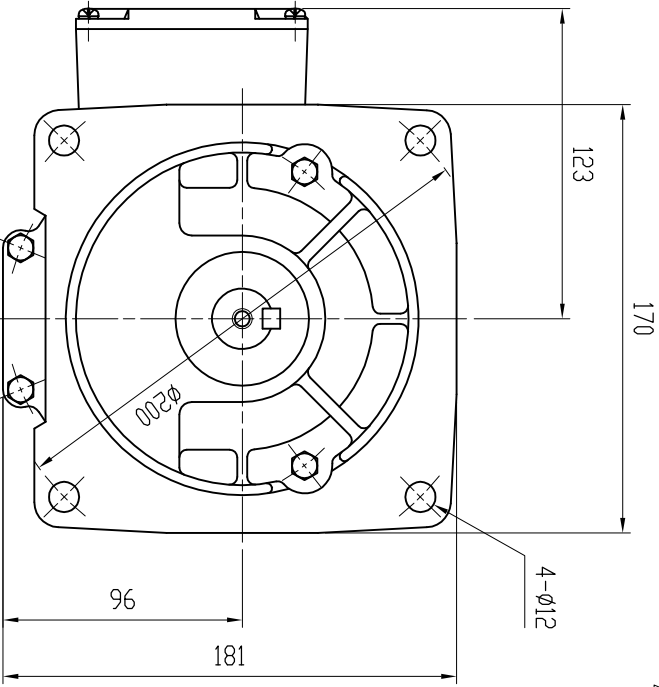
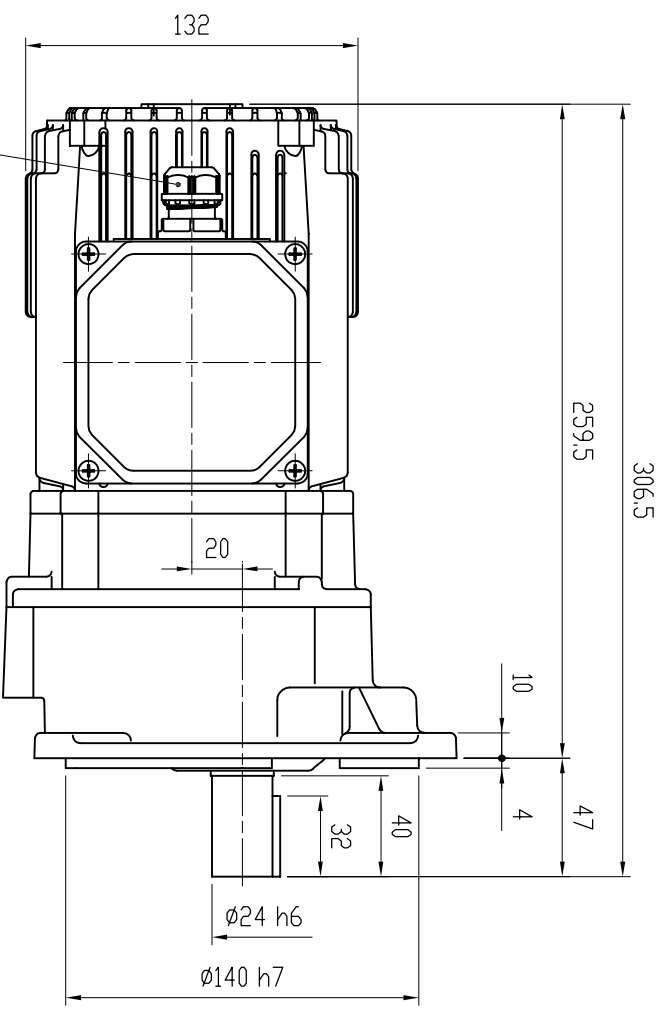
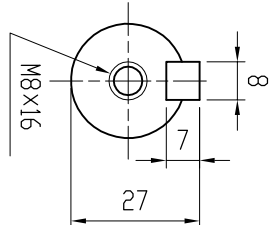


入線口のキャブコンは、ラライントライアフを使用しています。ご使用の際は、締付キャブコンを外し、コムワウコムの先端をカットして下さい。ケーブル挿入後は、締付キャブコンを確実に締付けて下さい。



特記事項

- ・ 1P65対応
- ・ グリース：食品機械用グリース（H1グレード品）
- ・ 塗装：ポリウレタン樹脂塗料（抗菌仕様）
- ・ 出力軸材質：ステンレス



MOTOR (THREE PHASE INDUCTION MOTOR)
モーター仕様 (三相誘導電動機)

GEARED SPECIFICATION
減速機仕様

OUTPUT 出力	0.4 kW	RATIO 減速比	1/15, 1/20
VOLTS 電圧	200/200, 220 V	LUBRICANT 潤滑方式	GREASE グリース
FREQUENCY 周波数	50/60 Hz	COLOR 塗装色	BLUE ブルー
REVOLUTION 回転速度	1500/1800, 1800 r/min	TOTAL WEIGHT 製品質量	10 kg
RATING 定格	S 1		

DATE
日付

2019.5.14

USER
納入先

SCALE
尺度

1:3

TYPE
型式

VX04-015~030MFS4

APPROVED
承認

A. YAMADA

NAME
名称

VX SERIES FOOD MACHINES GEARED MOTOR
VXシリーズ食品機械向けギヤードモータ

CHECKED
照査

Y. KODUKA

DRAWING No.
図番

ND-04030MFS4-P1

DRAWN
作成

Y. SAITOH

富士変速機株式会社
FUJIHENSOKUKI CO., LTD