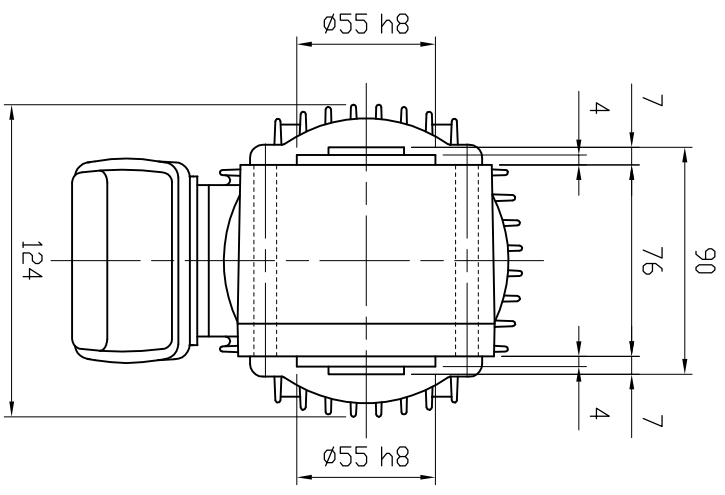
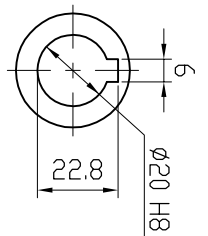
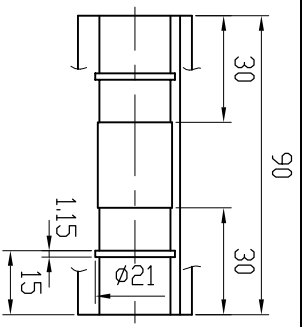
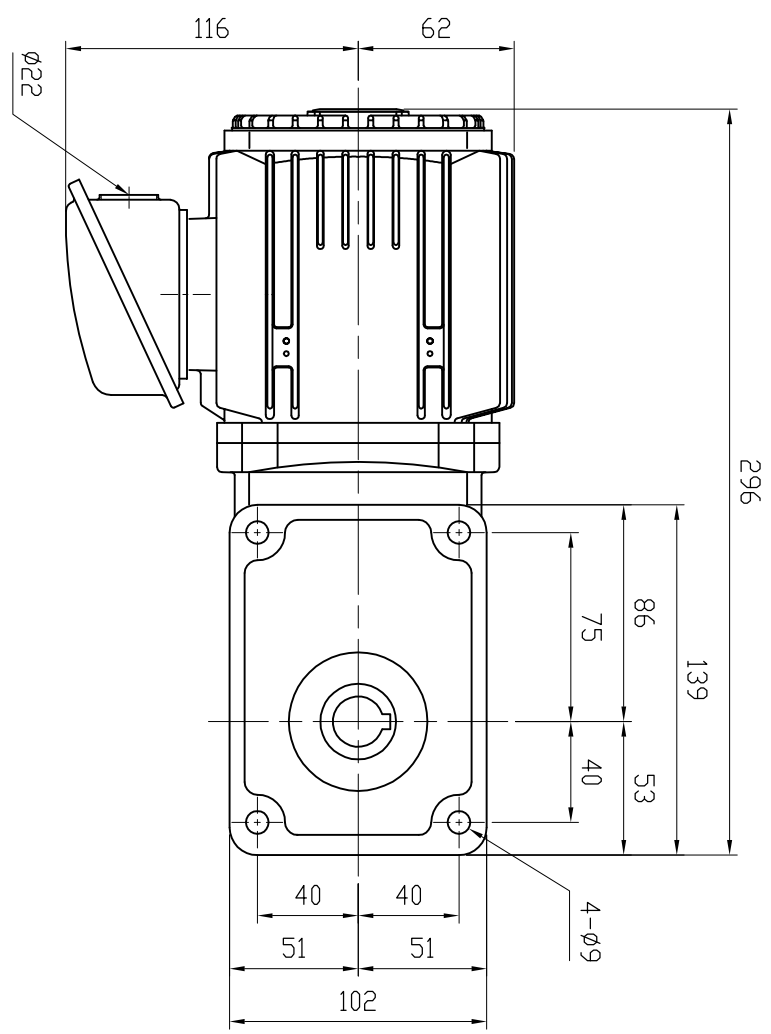


特記事項

。グリース：食品機械用グリース（H1グレード品）  
 。塗装：ポリウレタン樹脂塗料（抗菌仕様）



MOTOR (THREE PHASE INDUCTION MOTOR) モーター仕様 (三相誘導電動機)		GEARED SPECIFICATION 減速機仕様	
OUTPUT 出力	0.1 kW	RATIO 減速比	1/7, 1/10, 1/15, 1/20
VOLTS 電圧	200/200, 220 V	LUBRICANT 潤滑方式	1/25, 1/30, 1/40
FREQUENCY 周波数	50/60 Hz	GREASE グリース	1/45, 1/50, 1/60
REVOLUTION 回転速度	1500/1800, 1800 r/min	COLOR 塗装色	BLUE ブルー
RATING 定格	S1	TOTAL WEIGHT 製品質量	7.5 kg

DATE 日付	2019.5.16	USER 納入先	
SCALE 尺度	1:3	TYPE 型式	VC01-007~060MHS1
APPROVED 承認	A. YAMADA	NAME 名称	VC SERIES FOOD MACHINES GEARED MOTOR VCシリーズ食品機械用ギヤードモーター
CHECKED 照査	Y. KODUKA	DRAWING No. 図番	CH-01060MHS1-P1
DRAWN 作成	Y. SAITOH	<b>富士変速機株式会社</b> FUJIHENSOKUKI CO., LTD	