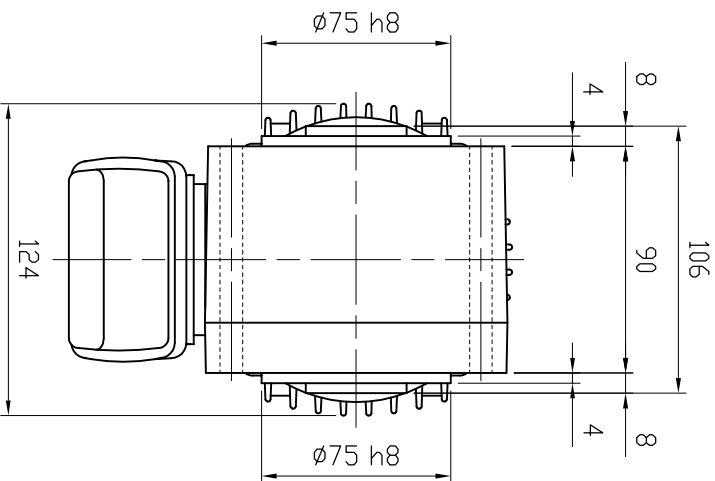
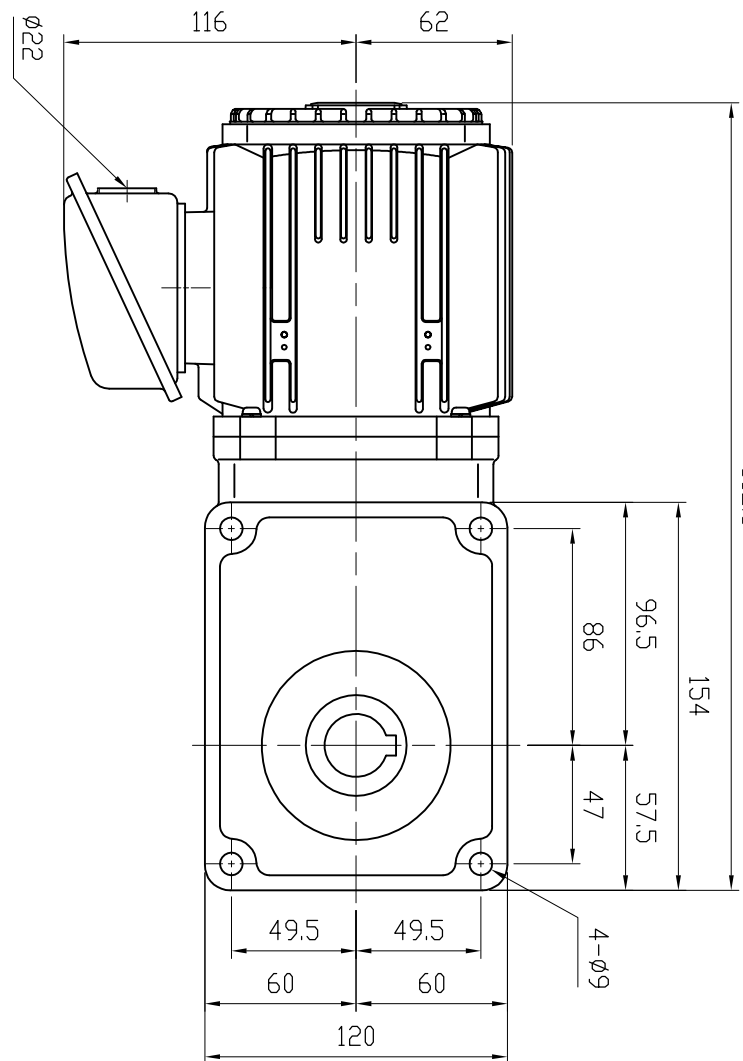
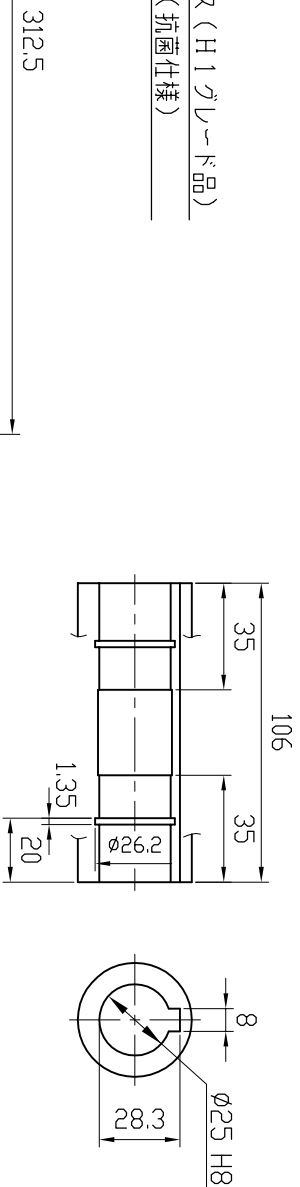


特記事項

- ・グリース：食品機械用グリース（H1グリース）
- ・塗装：ポリウレタン樹脂塗料（抗菌仕様）



MOTOR (THREE PHASE INDUCTION MOTOR) モーター仕様 (三相誘導電動機)	GEARED SPECIFICATION 減速機仕様	
OUTPUT 出力	0.2 kW	RATIO 減速比
VOLTS 電圧	200/200, 220 V	1/7, 1/10, 1/15, 1/20 1/25, 1/30, 1/40 1/45, 1/50, 1/60
FREQUENCY 周波数	50/60 Hz	LUBRICANT 潤滑方式
REVOLUTION 回転速度	1500/1800, 1800 r/min	GREASE グリース
RATING 定格	S1	COLOR 塗装色
		BLUE ブルー
	TOTAL WEIGHT 製品質量	10 kg

DATE 日付	2019.5.16	USER 納入先	
SCALE 尺度	1:3	TYPE 型式	VC02-007~060MHS1
APPROVED 承認	A. YAMADA	NAME 名称	VC SERIES FOOD MACHINES GEARED MOTOR VCSシリーズ食品機械向ギヤードモーター
CHECKED 照査	Y. KODUKA	DRAWING No. 図番	CH-02060MHS1-P1
DRAWN 作成	Y. SAITOH	富士変速機株式会社 FUJIHENSOKUKI CO., LTD	