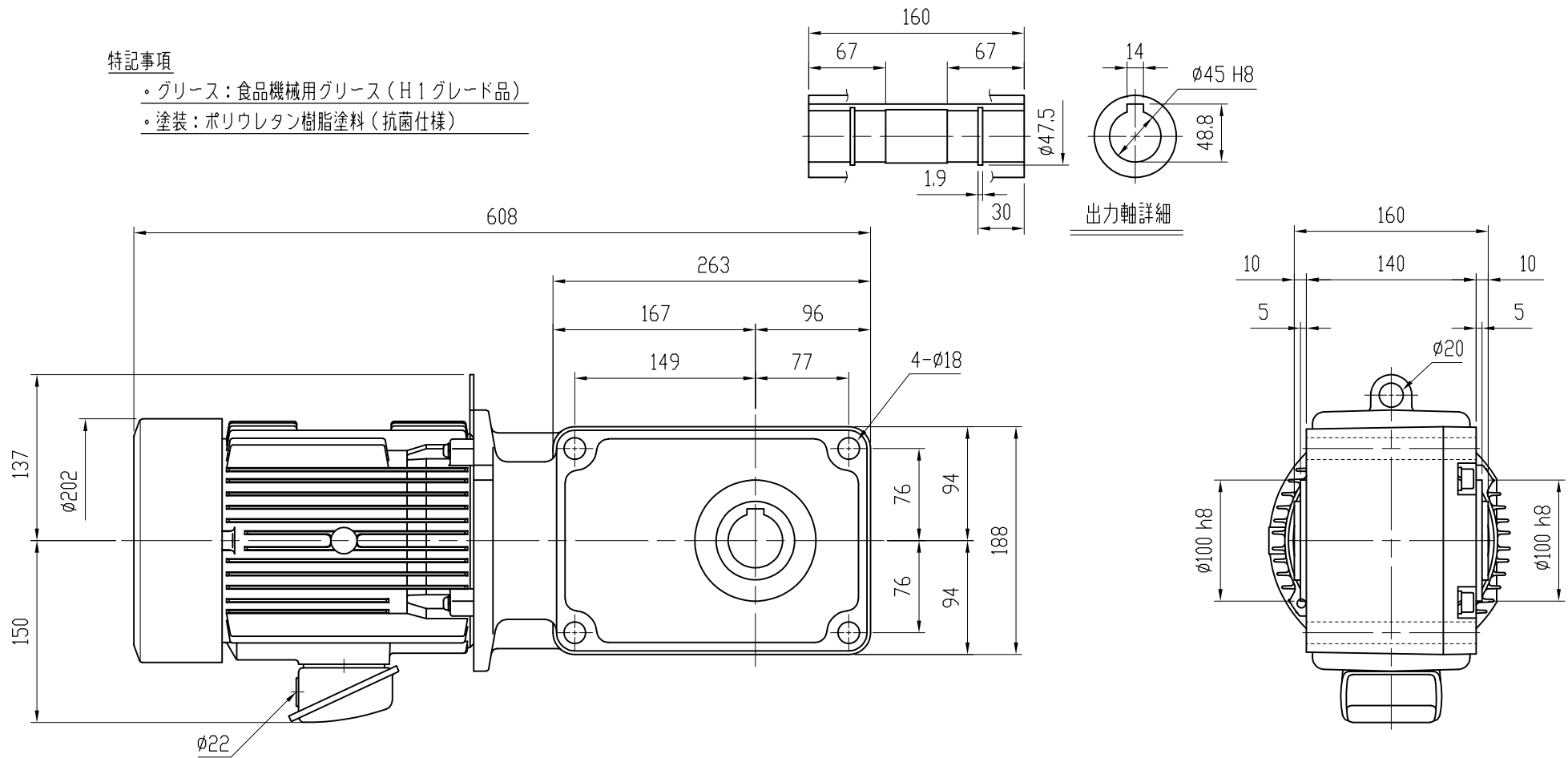


特記事項

- ・グリース：食品機械用グリース（H1グレード品）
- ・塗装：ポリウレタン樹脂塗料（抗菌仕様）



MOTOR (THREE PHASE INDUCTION MOTOR) モータ仕様（三相誘導電動機）		GEARED SPECIFICATION 減速機仕様	
OUTPUT 出力	1.5 kW	RATIO 減速比	1/7, 1/10, 1/15, 1/20 1/25, 1/30, 1/40 1/45, 1/50, 1/60
VOLTS 電圧	200/200, 220 V		
FREQUENCY 周波数	50/60 Hz	LUBRICANT 潤滑方式	GREASE グリース
REVOLUTION 回転速度	1500/1800, 1800 r/min	COLOR 塗装色	BLUE ブルー
RATING 定格	S1	TOTAL WEIGHT 製品質量	53 kg

DATE 日付	2021.6.22	USER 納入先	
SCALE 尺度	1:5	TYPE 型式	VC15-007~060EMHS1
APPROVED 承認	A. YAMADA	NAME 名称	VC SERIES GEARED MOTOR VCシリーズギヤードモータ
CHECKED 照査	Y. KODUKA	DRAWING No. 図番	CH-15060EMHS1-P1
DRAWN 作成	Y. OMURA	富士変速機株式会社 FUJIHENSOKUKI CO., LTD	