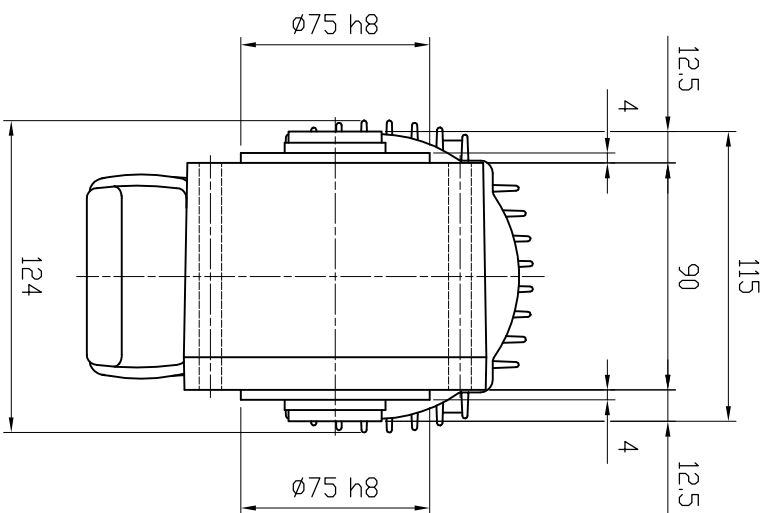
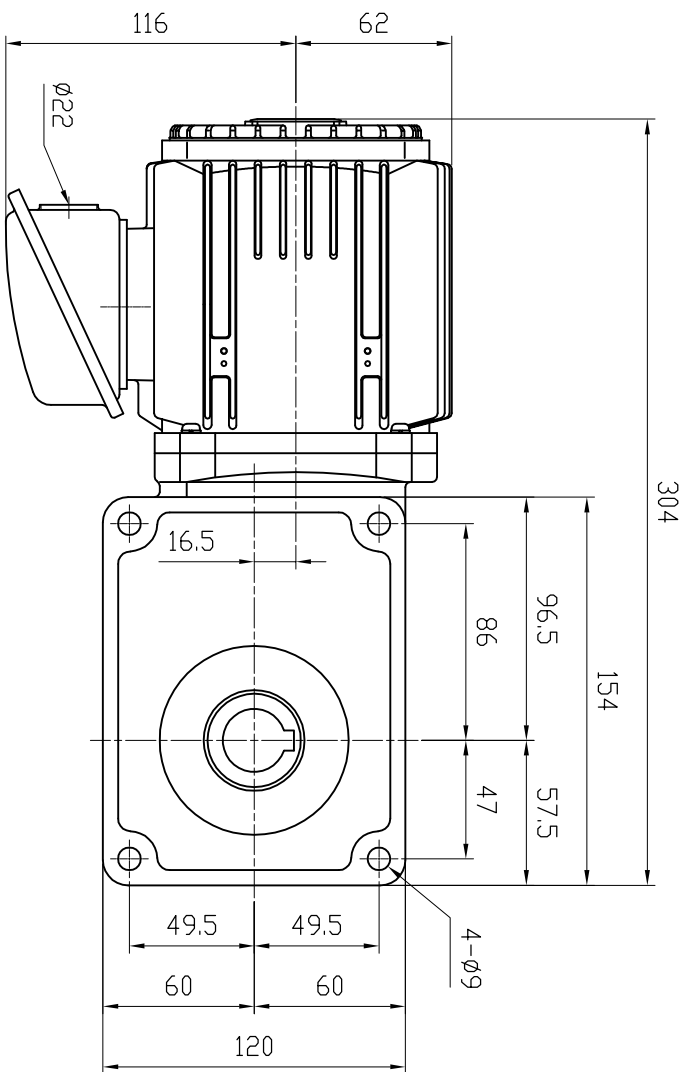
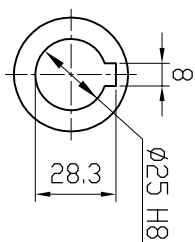
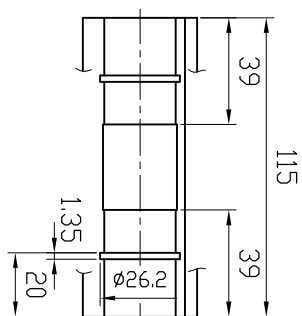


特記事項

- ・グリース：食品機械用グリース（H1グリース）
- ・塗装：ポリウレタン樹脂塗料（抗菌仕様）
- ・出力軸材質：ステンレス



MOTOR (THREE PHASE INDUCTION MOTOR)
モータ仕様 (三相誘導電動機)

GEARED SPECIFICATION
減速機仕様

OUTPUT
出力

RATIO
減速比

VOLTS
電圧

1/80, 1/100
1/120, 1/160
1/200, 1/240

FREQUENCY
周波数

LUBRICANT
潤滑方式

REVOLUTION
回転速度

GREASE
グリース

RATING
定格

COLOR
塗装色

TOTAL WEIGHT
製品質量

11 kg

DATE
日付

USER
納入先

SCALE
尺度

TYPE
型式

APPROVED
承認

NAME
名称

CHECKED
照査

DRAWING No.
図番

DRAWN
作成

VC01-080~240MHS2

2019.5.16

VC SERIES FOOD MACHINES GEARED MOTOR
VCSシリーズ食品機械用ギヤードモータ

Y. SAITOH

富士変速機株式会社
FUJIHENSOKUKI CO., LTD

A. YAMADA

Y. KODUKA

CH-01240MHS2-P1