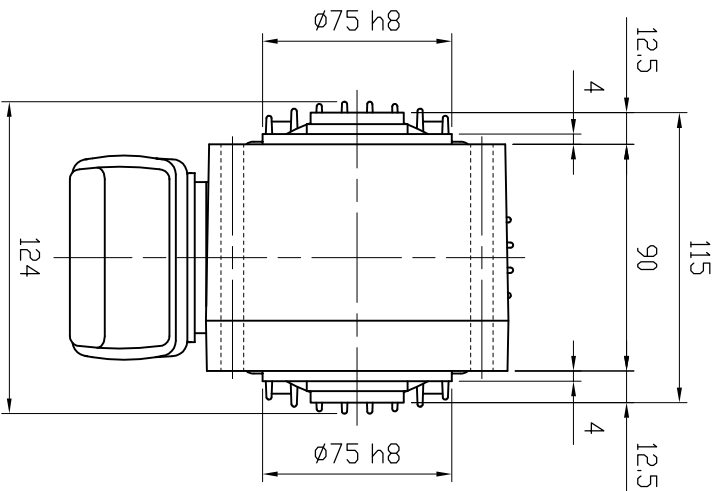
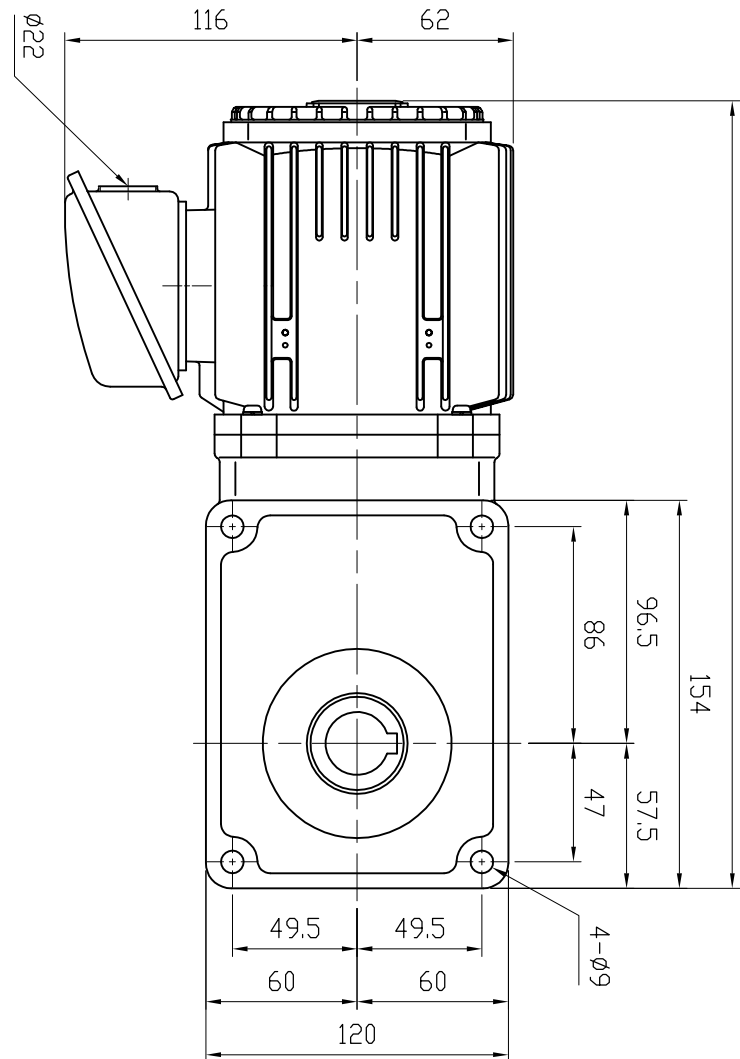
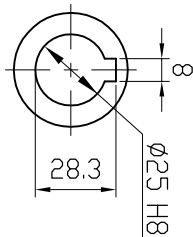
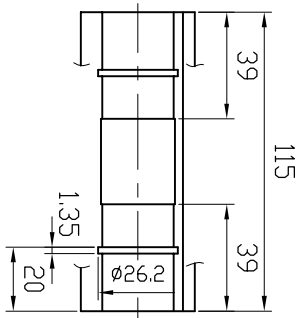


特記事項

- ・ グリース：食品機械用グリース（H1グレード品）
- ・ 塗装：ポリウレタン樹脂塗料（抗菌仕様）
- ・ 出力軸材質：ステンレス

312.5



MOTOR (THREE PHASE INDUCTION MOTOR)
モーター仕様 (三相誘導電動機)

GEARED SPECIFICATION
減速機仕様

OUTPUT 出力	0.2 kW	RATIO 減速比	1/10, 1/15, 1/20 1/25, 1/30, 1/40 1/45, 1/50, 1/60
VOLTS 電圧	200/200, 220 V	LUBRICANT 潤滑方式	GREASE グリース
FREQUENCY 周波数	50/60 Hz	COLOR 塗装色	BLUE ブルー
REVOLUTION 回転速度	1500/1800, 1800 r/min	TOTAL WEIGHT 製品質量	10 kg
RATING 定格	S1		

DATE
日付

2019.5.16

USER
納入先

VC02-010~060MHS2

SCALE
尺度

1:3

TYPE
型式

VC SERIES FOOD MACHINES GEARED MOTOR

APPROVED
承認

A. YAMADA

NAME
名称

VCシリーズ食品機械用ギヤードモーター

CHECKED
照査

Y. KODUKA

DRAWING No.
図番

CH-02060MHS2-P1

DRAWN
作成

Y. SAITOH

富士変速機株式会社
FUJIHENSOKUKI CO., LTD