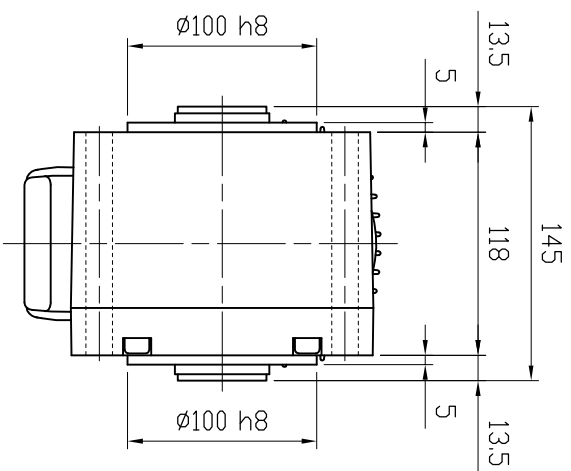
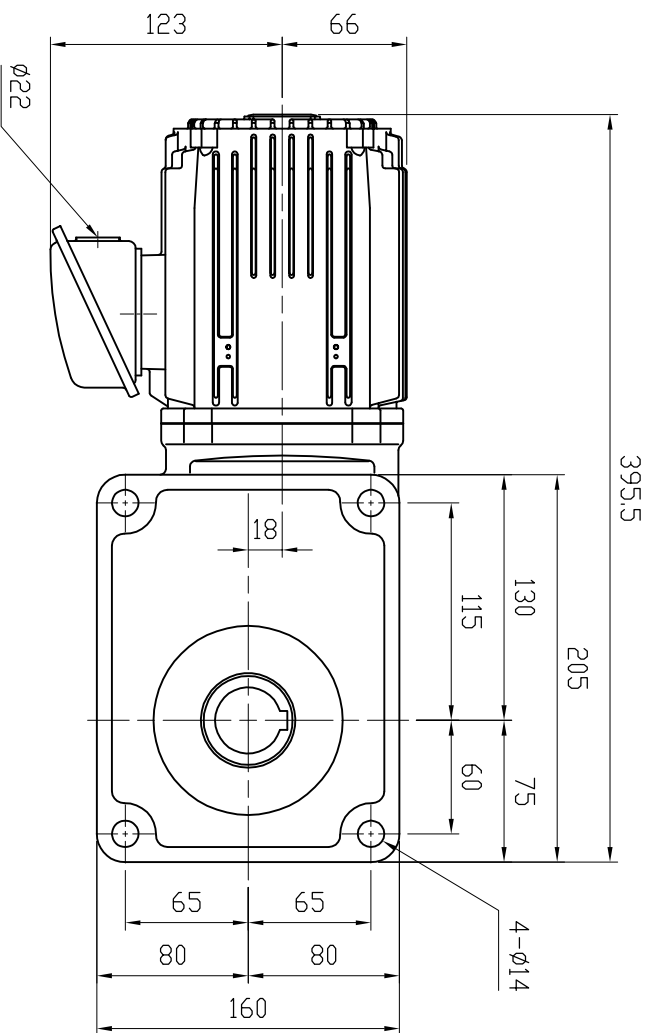
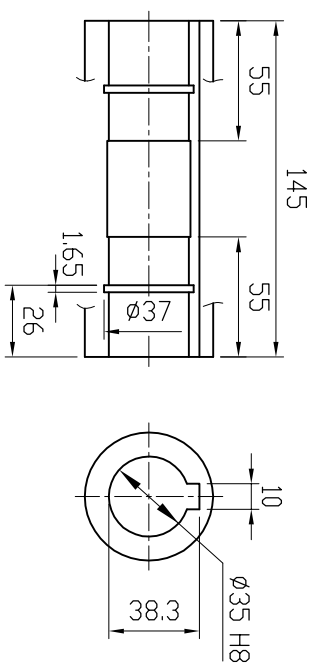


特記事項

- ・グリース：食品機械用グリース（H1グレード品）
- ・塗装：ポリウレタン樹脂塗料（抗菌仕様）
- ・出力軸材質：ステンレス



MOTOR (THREE PHASE INDUCTION MOTOR) モーター仕様 (三相誘導電動機)	GEARED SPECIFICATION 減速機仕様	
OUTPUT 出力	0.4 kW	RATIO 減速比
VOLTS 電圧	200/200, 220 V	1/80, 1/100 1/120, 1/160 1/200, 1/240
FREQUENCY 周波数	50/60 Hz	LUBRICANT 潤滑方式
REVOLUTION 回転速度	1500/1800, 1800 r/min	GREASE グリース
RATING 定格	S1	COLOR 塗装色
		BLUE ブルー
	TOTAL WEIGHT 製品質量	21.5 kg

DATE 日付	2019.5.16	USER 納入先	
SCALE 尺度	1:4	TYPE 型式	VC04-080~240MHS2
APPROVED 承認	A. YAMADA	NAME 名称	VC SERIES FOOD MACHINES GEARED MOTOR VCSシリーズ食品機械用ギヤードモーター
CHECKED 照査	Y. KODUKA	DRAWING No. 図番	CH-04240MHS2-P1
DRAWN 作成	Y. SAITOH	富士変速機株式会社 FUJIHENSOKUKI CO., LTD	