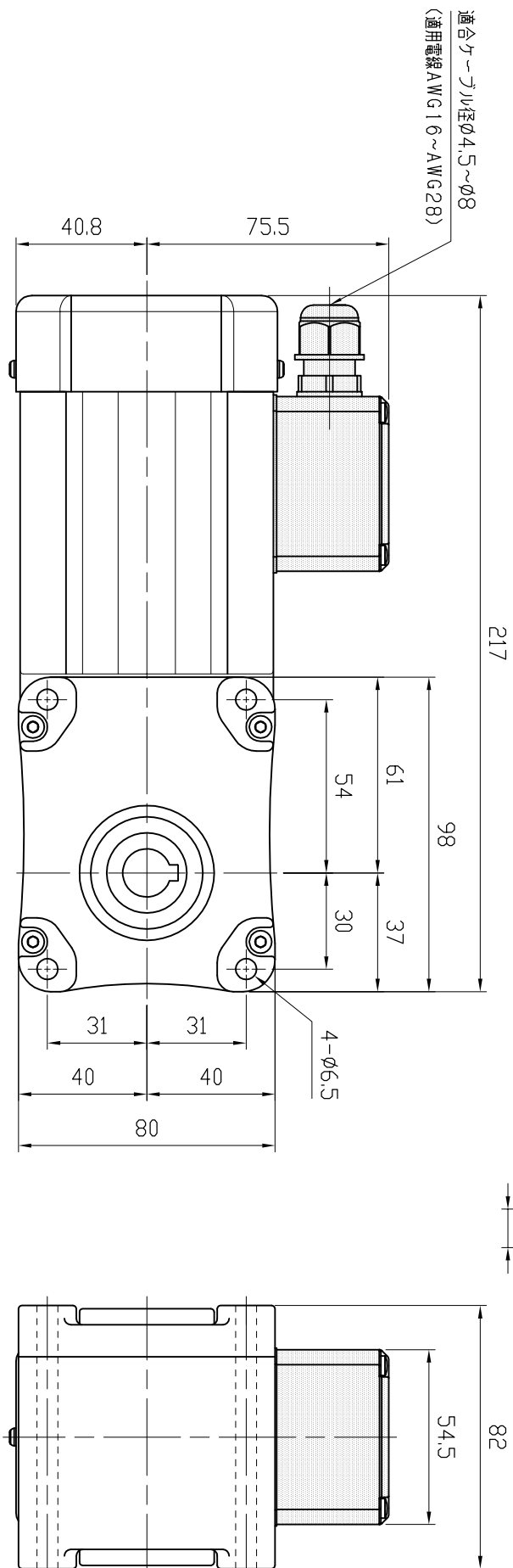
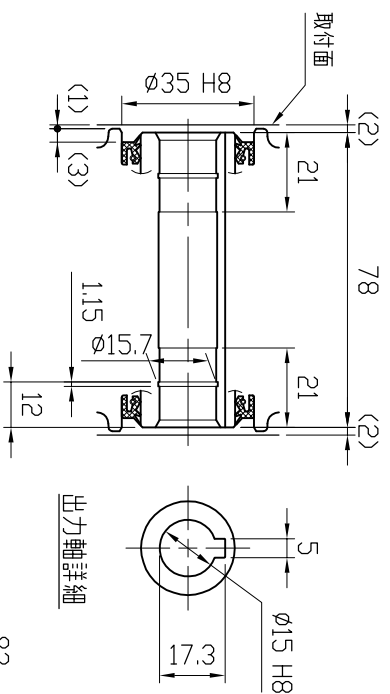


特記事項

- ・グリース：食品機械用グリース（H1グレード品）
- ・塗装：ポリウレタン樹脂塗料（抗菌仕様）
- ・出力軸材質：ステンレス



MOTOR (THREE PHASE INDUCTION MOTOR) モーター仕様 (三相誘導電動機)		GEARED SPECIFICATION 減速機仕様		DATE 日付	2019.5.17	USER 納入先	
OUTPUT 出力	60 W	RATIO 減速比	1/1.5, 1/2.0, 1/2.5, 1/3.0, 1/4.0 1/4.5, 1/5.0, 1/6.0, 1/8.0, 1/10.0 1/12.0, 1/16.0, 1/20.0, 1/24.0	SCALE 尺度	1:2	TYPE 型式	VC006-015~240MHS2
VOLTS 電圧	200/200, 220 V	LUBRICANT 潤滑方式	GREASE グリース	APPROVED 承認	A. YAMADA	NAME 名称	VC SERIES FOOD MACHINES GEARED MOTOR VCシリーズ食品機械用ギヤードモーター
FREQUENCY 周波数	50/60 Hz	COLOR 塗装色	BLUE ブルー	CHECKED 照査	Y. KODUKA	DRAWING No. 図番	CA-60240MHS2-P1
REVOLUTION 回転速度	1500/1800, 1800 r/min	TOTAL WEIGHT 製品質量	3.3 kg	DRAWN 作成	Y. SAITOH	富士電機株式会社 FUJIEHNSOKUKI CO., LTD	
RATING 定格	S1						